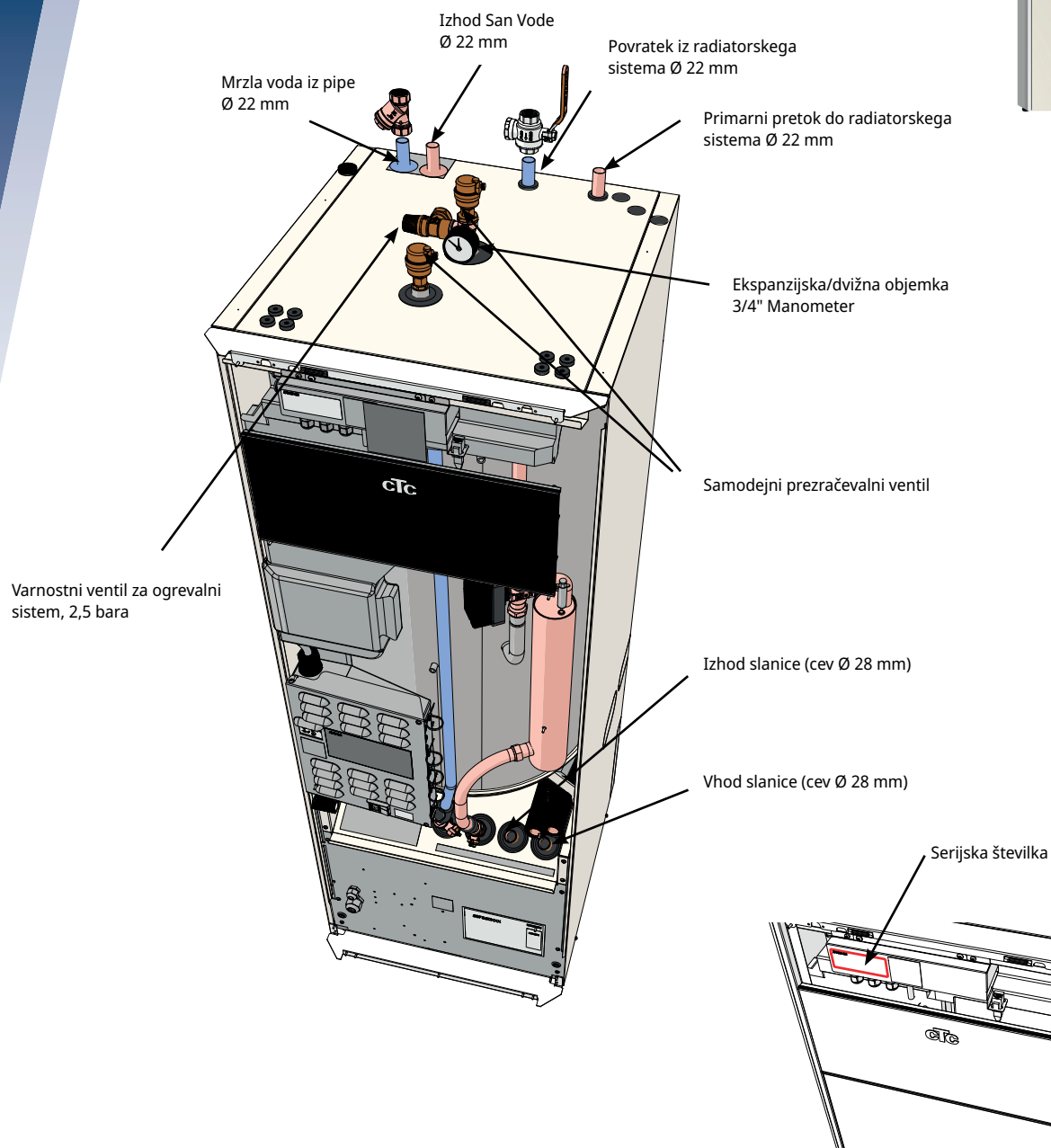
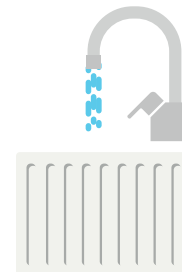


Pregled osnovne namestitve sanitarne vode*

CTC GS/CTC GSi

Toplotne črpalke zemlja/voda

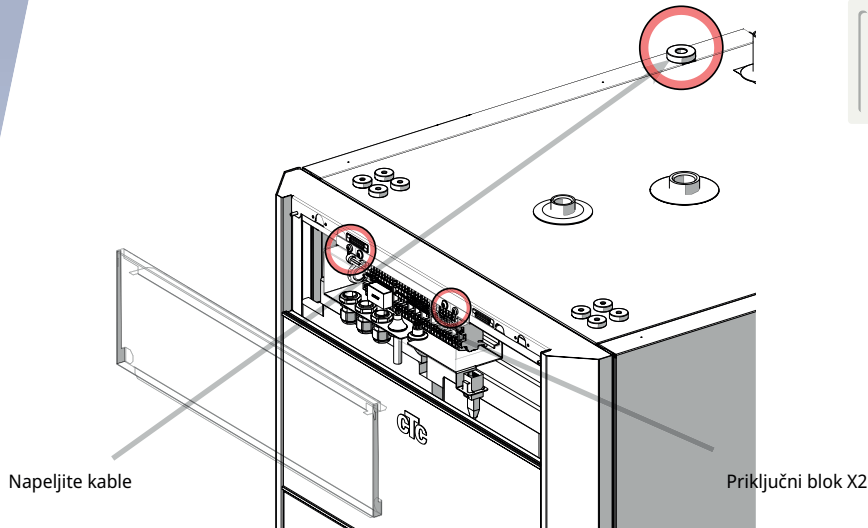
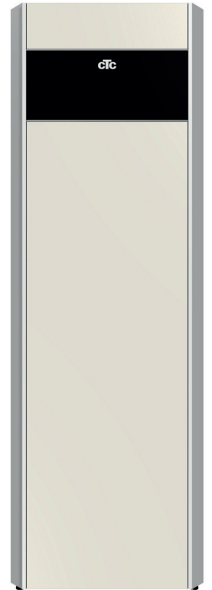
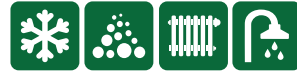


*Ta pregled je namenjen samo pomoči pri namestitvi. Upoštevati morate vsa varnostna navodila in navodila za namestitev v Priročniku za namestitev in vzdrževanje izdelka.

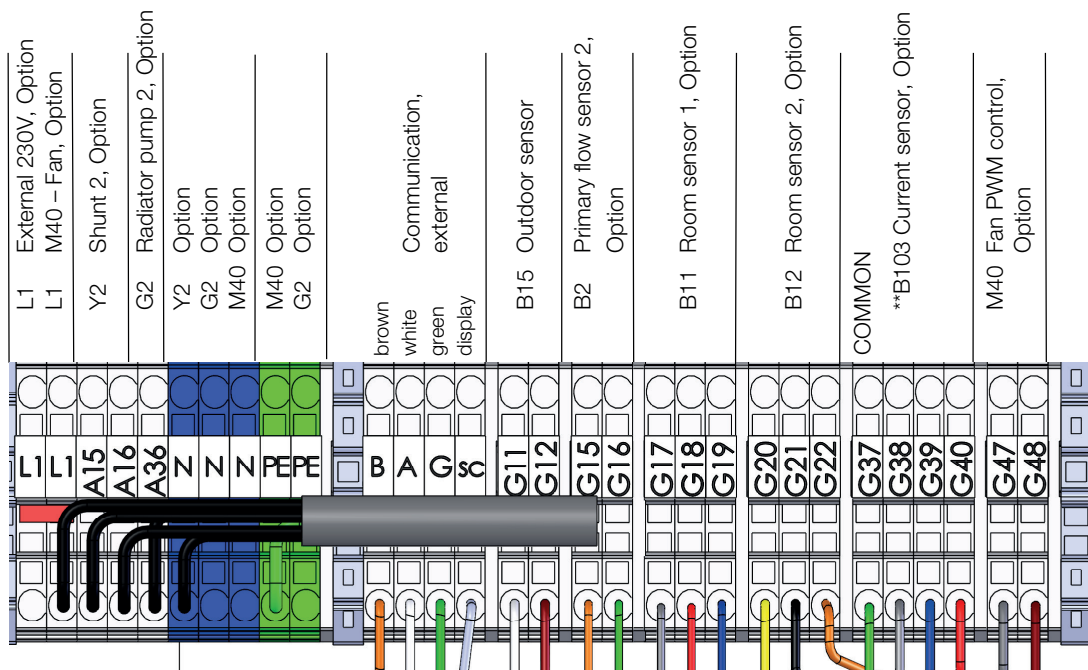
Pregled osnovne električne namestitve*

CTC GS/CTC GSI

Toplotne črpalke zemlja/voda



Pred električni priključek mora biti vezano večpolarno stikalo in naprava za varovanje pred okvarnim tokom v osrednji enoti. Sistem mora biti dimenzioniran tako, da so izpolnjene vse zahteve in pravilniki (preberite Priročnik za namestitev in vzdrževanje).



Priključni blok X2

*Ta pregled je namenjen samo pomoči pri namestitvi. Upoštevati morate vsa varnostna navodila in navodila za namestitev v Priročniku za namestitev in vzdrževanje izdelka.