

Installations- och skötselanvisning

CTC EcoFlex

Pelletspanna



Innehållsförteckning

Allmän information		För installatören	
Introduktion	3	Introduktion	37
Säkerhetsföreskrifter	4	Rörinstallation	39
Pellets kvalitet	4	Elinstallation	42
Hantering av pelletsbränsle	4	Första start	45
Uppbyggnad CTC EcoFlex	5	Elschema	46
Uppbyggnad pelletsbrännare	6		
Säkerhet/larm	7	Tekniska data	
Husets värmekurva	8	Tabell tekniska data	48
Injustering av grundvärden för värmekurva	8	Måttuppgifter	48
		Garantibestämmelser	49
För fastighetsägaren		Tillverkardeklaration	50
Manöverpanel	10		
Översikt menyer CTC EcoFlex	12		
Detaljbeskrivning menyer	14		
Fabriksvärden	14		
Huvudmeny/Normalvisningsmeny	14		
Meny Inställning tid	15		
Meny Rumstemperatur	15		
Meny Aktuell driftinfo	16		
Meny Historisk driftinfo	17		
Meny Nattsänkning	18		
Meny Dag för Dag	18		
Meny Block	19		
Meny Avancerat	19		
Meny Inställningar	20		
Meny Inst husparametrar	21		
Meny Inst pelletsbr	22		
Meny Service	23		
Meny Funktionstest pellets	23		
Meny Funktionstest övrigt	24		
Meny Larminfo	25		
Drift och skötsel	26		
Start/stopp av pelletsbrännaren	28		
Rengöring	30		
Larmtexter och felsökning/åtgärder	32		

Installationsbeviset för garanti och registrering hos Enertech AB hittar du på mittuppslaget. Det är viktigt att du fyller i och postar detta snarast.

Med reservation för tryckfel. Rätt till konstruktionsändringar förbehålles.

FÖR DITT EGET MINNE

Fyll i uppgifterna nedan. De kan vara bra att ha till hands om något händer.

Produkt	Tillverkningsnummer
Installatör	Telefonnummer
Installationsdatum	



Välkommen

Grattis! Du har precis köpt en CTC EcoFlex pelletspanna, som vi hoppas att du ska bli mycket nöjd med. På följande sidor kan du läsa hur du sköter din panna. Ett kapitel vänder sig till dig som är fastighetsägare och ett kapitel till din installatör.

Spara denna handbok med installations- och skötselanvisningar. Rätt skött kommer du att ha glädje av din CTC EcoFlex i många år och det är här du hittar den information du behöver.

CTC EcoFlex pelletspanna

CTC Ecoflex är den nya generationens pelletspanna som är utrustad med en 15 kW integrerad pelletsbrännare. Pelletseldning har stora likheter med oljeeldning.

Den stora skillnaden är att all fastbränsleeldning producerar en viss mängd aska som måste avlägsnas med olika tidsintervaller för att inte försämra verkningsgraden eller störa pannans funktion. Pannan är utvecklad för att tillgodose högt ställda krav på tillförlitlighet, bekvämlighet och säkerhet.

CTC EcoFlex är en modern och mycket effektiv pelletspanna. Tack vare den optimala förbränningen och den goda isoleringen kan en hög verkningsgrad uppnås, samtidigt som de för miljön skadliga utsläppen kan hållas på en mycket låg nivå.

Pannan är utrustad med en automatisk tändning men kan alltid vid behov tändas manuellt. Den är även förprogrammerad med två upptändningsprogram, beroende på om den startar från ett avstängt läge eller från ett driftläge.

Pannan med tillhörande matningssystem är under drift helt automatiserad och styrs via den inbyggda reglerautomatiken i 1-3 steg. I brännaren sker en avvägd blandning av bränsle och luft, vilket ger en fullständig förbränning på ett kostnadseffektivt sätt.

CTC EcoFlex är utrustad med stor asklåda för att underlätta skötseln. Sotning sker i första hand från ovasidan.

CTC EcoFlex består av en eldstad med tillhörande rökkanaler som är omgiven av en yttre mantel som rymmer 150 liter vatten. Vid eldning med pellets tillförs värmen från brännaren via eldstadens och rökkanalernas väggar direkt till pannvattnet.

Värmen till radiatorsystemet går via en motoriserad shuntventil av fyrvägstyp. I shuntventilen blandas pann- och returvattnet så att rätt och jämn temperatur når dina radiatorer.

Byggmåtten på CTC EcoFlex gör den mycket enkel att installera. De små måtten gör att den passar in i pannrum som normalt anses som trånga. De flesta rörkopplingarna sitter på pannans ovansida. Elinstallation sker på en plint som finns bakom manöverpanelen. Service på pannan är lätt att utföra då alla kopplingar och komponenter är lätt åtkomliga framifrån. Pannan sotas genom eldstadsluckan, samt genom rensluckan på toppen.

Askan töms från den väl tilltagna asklådan som sitter ihop med askluckan. Asklådan rymmer 42 liter aska och tömmas efter behov.

CTC EcoFlex är utrustad med en effektiv plattvärmeväxlare som ger ”friskt” tappvarmvatten. Ett filter minskar risken att smuts sätter igen växlarpaketet (vattenkvaliteten bör kontrolleras).

Den interna cirkulationspumpen styrs av en inbyggd flödesvakt. Hela växlarpaketet är lätt åtkomligt för service bakom elpanelen.

I CTC EcoFlex finns en 9 kW elpatron. Pannans styrsystem innehåller en belastningsvakt som övervakar att husets huvudsäkringar inte överbelastas.

En väl genomtänkt konstruktion och bra felsökningsfunktioner i styrprogrammet gör CTC EcoFlex servicevänlig. I standardleveransen ingår rumsgivare försedd med en lysdiod, vilken avger ett blinkande sken vid eventuella fel.

Förvara denna instruktionsbok så att den är lätt tillgänglig för framtida behov. Läs noga igenom instruktionsboken före idrifttagande av din pelletsanläggning. Följ instruktionsbokens anvisningar noga och utför rekommenderad skötsel och underhåll.

Säkerhetsföreskrifter

Egenskaper	Svensk standard SS 18 71 20
	Klass 1
Dimension	max.4ggr Ø
Densitet	≥ 600 kg/m
Finandel i vikt % <3mm	≤ 0,8
Total fukthalt	≤ 10 %
Askhalt	≤ 0,7 %
Effektiv värmevärde	≥ 16,9 Mj/kg ≥ 4,7 kWh/kg
Total svavelhalt	≤ 0,08 %
Klorider	≤ 0,03%

Följande säkerhetsföreskrifter ska beaktas vid hantering, installation och användning av pannan:

- ▶ Stäng av arbetsbrytaren före alla ingrepp i pannan eller dess kringutrustning.
- ▶ Huven över pelletsbrännaren är en viktig del av pannans säkerhetsutrustning och måste alltid vara monterad och fastlåst då pannan är i drift.
- ▶ Om huven skall demonteras, t ex vid rengöring av brännaren, måste ovillkorligen spänningen till brännaren vara avstängd.
- ▶ Äventyra aldrig säkerheten genom att sätta säkerhetsutrustningen ur spel.
- ▶ Pannan och dess kringutrustning får ej spolras med vatten.
- ▶ Rökkanalen och pannrummets kanal för lufttillförsel får ej blockeras.
- ▶ Vid hantering av pannan med kran, eller liknande, se till att lyftdon, öglor och övriga delar är oskadade. Vistas aldrig under upphissad panna.
- ▶ Säkerhetsventil, max 2,5 bar, skall monteras oavstängningsbar vid slutet system, se avsnitt ”Rörinstallation”.
- ▶ Blandningsventil skall monteras på tappvarmvattnet för att förhindra skällning, se avsnitt ”Rörinstallation”.

Pellets kvalitet

Rekommendation:

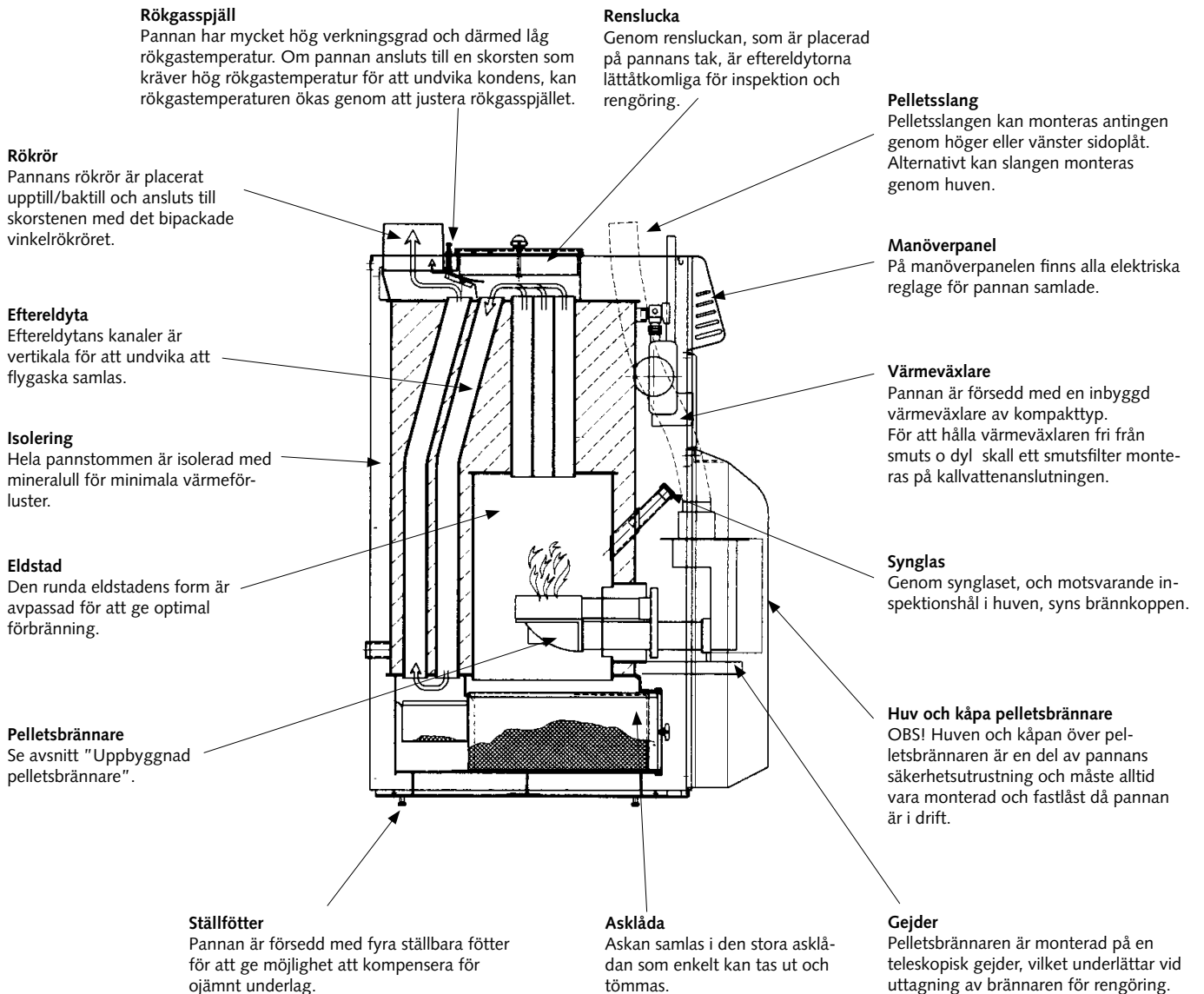
Använd endast pelletsbränsle som uppfyller standarden SS 187120 klass 1. Vid användning av pellets med lägre kvalitet riskeras driftstörningar, t ex sintring av aska eller stopp i externmatningssystemet, samt betydligt större askmängd.

Hantering av pelletsbränsle

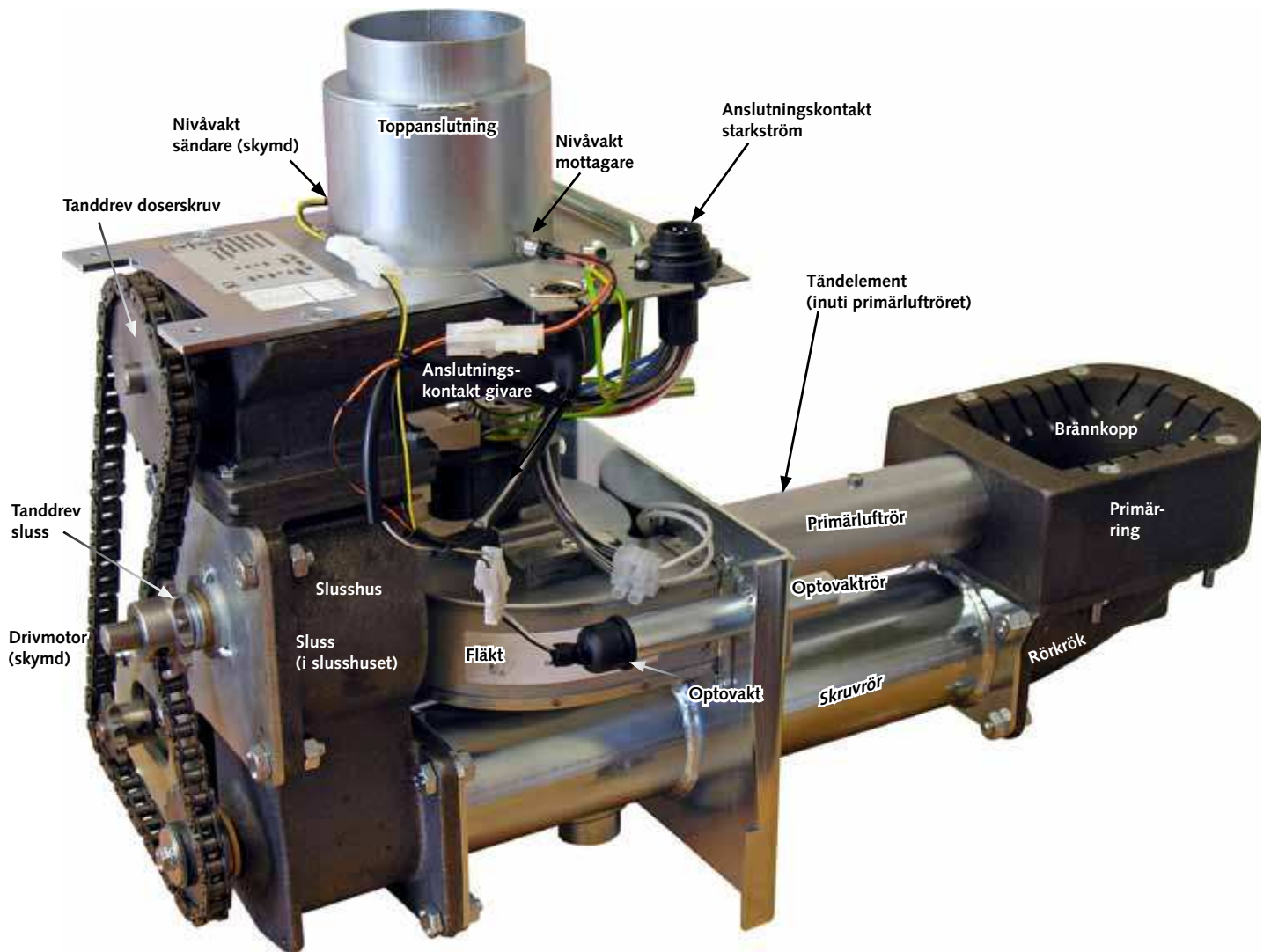
Följ pelletsleverantörens anvisningar för hantering och lagring av pelletsbränslet.

Uppbyggnad CTC EcoFlex

De delar som utgör stommen är uppbyggda av svetsade stålplåtar. Pannan är provtryckt och täthetsprovad på fabrik, samt värmeisolerad med mineralull och klädd med pulverlackerade stålplåtar.



Uppbyggnad pelletsbrännare



Säkerhet/larm

Pannan är konstruerad enligt de huvudprinciper som vi vant oss vid när det gäller uppvärmning med olja. Fördelen med detta system är en bekväm hantering där bränsleförrådets placering ej behöver begränsas av pannrummets utseende. Ur säkerhetssynpunkt ger en separering av pannan och bränsleförråd, i kombination med bruten bränsletillförsel mellan dessa, en hög säkerhet mot skadespridning. Skadeverkningarna av ett felaktigt handhavande, eller brister i funktion eller installation, ska begränsa sig till brännaren.

Vid eventuellt fel på temperaturgivaren skall överhettningsskyddet träda in och förhindra kokning av pannan. Pannan är dessutom så konstruerad att den själv skall kunna återgå till ett normalt driftläge efter driftstörningar såsom strömavbrott, bränslestörningar m m.

Om fel uppstår som medför driftavbrott indikeras detta genom röd ljussignal på manöverpanelen (lysdioden) kombinerat med en anvisning om orsaken till felet via displayen. Samtidigt blinkar lysdioden på rumsgivaren.

Pannan har en unik konstruktion där säkerheten är en del av funktionen, vilket innebär att man inte behöver förlita sig på påbyggda säkerhetssystem. Detta fungerar så att bränslebanan i brännarens skruvrör i praktiken bryts redan innanför pannväggen. Utanför pannväggen finns ingen sammanhängande bränslesträng som kan överföra värme.

Beskrivning av larm finns i kapitlet "Larmtexter och felsökning/åtgärder"

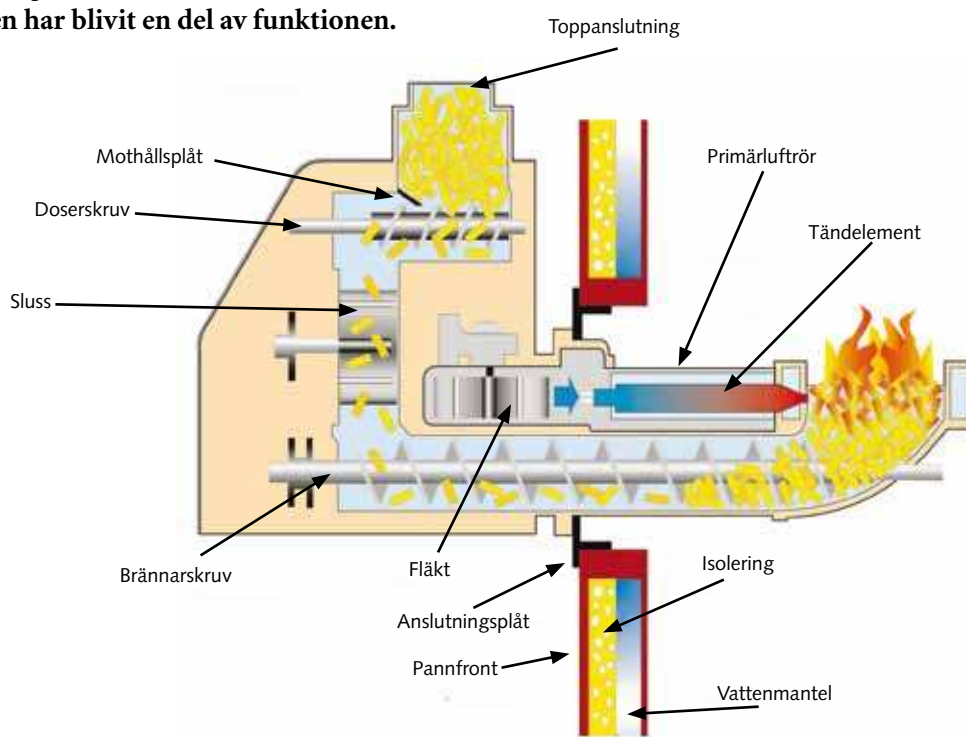
Säkerheten, en naturlig del av funktionen

En liten begränsad mängd pellets matas från pelletsförrådet via externmatningssystemet till toppanslutningen varje gång påfyllning sker.

För att kunna dosera en exakt och jämn pelletsmängd till brännkoppen, sker dosering med en särskild matarskruv via slussen och brännarskruven till brännkoppen.

Då brännarskruven matar fram pelletsen med en hastighet som är tre gånger så hög som tillförseln av pellets, bildas en **säkerhetszon** med endast enstaka pellets mellan brännkopp och toppanslutning. Oavsett strömbortfall, brister i underhåll eller haverier på utrustning bibehålls denna säkerhetszon intakt.

Säkerheten har blivit en del av funktionen.



Husets värmekurva

Värmekurvan är en central del av produktens styrning, eftersom det är denna inställning som talar om för styrsystemet hur stort temperaturbehov just din fastighet har vid olika utomhustemperaturer. Det är viktigt att värmekurvan blir rätt injusterad för att du ska få så bra funktion och ekonomi som möjligt.

En fastighet kanske behöver 30°C på radiatorerna när det är 0°C ute, en annan fastighet behöver kanske 40°C. Skillnaden mellan olika fastigheter beror bland annat av radiatorernas yta, antal radiatorer och hur välisolerat huset är.

Injustering av grundvärden för värmekurvan

! Inställd kurva prioriteras alltid. Rumsgivaren kan endast till viss del öka shuntens pådrag utöver inställd värmekurva. Vid drift utan rumsgivare är det vald kurva som bestämmer temperaturen ut till radiatorerna.

Du bestämmer själv värmekurvan för din fastighet genom att ställa in två värden i produktens styrsystem. Detta gör du i menyn *Avancerat/Inställningar/Huskurva* → *Lutning resp Justering*.

Att justera in rätt värmekurva kan ta ganska lång tid. Bästa sättet är att välja drift utan rumsgivare den första tiden. Systemet arbetar då enbart efter utomhustemperaturen.

Under injusteringsperioden är det viktigt att:

- ▶ Nattsänkingsfunktionen ej är vald.
- ▶ Alla termostatventiler på radiatorerna är fullt öppna.
- ▶ Utomhustemperaturen inte är högre än +5°C. (Om utomhustemperaturen är högre vid installation, använder du fabriksinställd kurva till dess att utomhustemperaturen sjunker ned till lämplig nivå.)
- ▶ Radiatorsystemet är fungerande och korrekt injusterat mellan olika slingor.

Lutning respektive justering

Lutning 50:

Värdet som ställs in är utgående temperatur till radiatorerna vid -15 °C utomhustemperatur, t ex 50 °C.

Ett lägre värde väljs vid ett radiatorsystem med stora radiator ytor (sk lågtemperatursystem).

Vid *golvvärmesystem* behövs mycket låga temperaturer, värdet skall därför då väljas lågt. Har man ett *högtemperatursystem* måste värdet ökas för att få tillräcklig inomhustemperatur.

Justering 0:

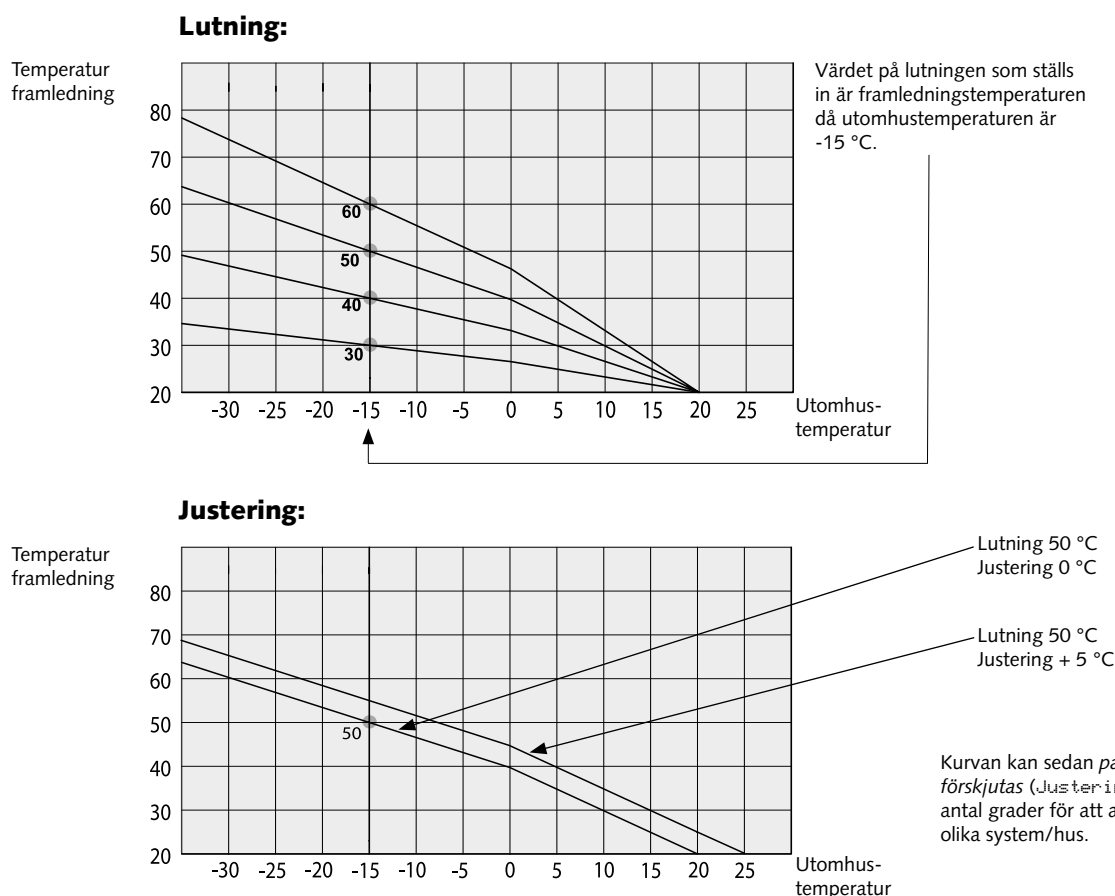
Medan *lutningen* talar om hur mycket temperaturen skall öka fram till radiatorerna vid fallande utomhustemperatur, så innebär *justeringen* att temperaturnivån kan höjas eller sänkas vid en viss utomhustemperatur.

Ett exempel:

Lutning 50 innebär att temperaturen fram till elementen blir 50 °C då utetempen är -15 °C om *justeringen ställs till 0*. Om justeringen sätts till +5 blir temperaturen istället 55 °C. Vid alla temperaturer ut ökas kurvan med 5 °C, dvs kurvan *parallellförskjuts* med 5 °C.

Exempel på värmekurvor

Nedan finner du diagram, där du ser hur värmekurvan förändras vid olika inställningar av Lutning. Kurvans lutning beskriver radiatorernas temperaturbehov vid olika utomhustemperaturer.



Lämpliga grundvärden

Vid installationen kan man sällan göra en exakt inställning av värmekurvan direkt. Då kan värdena nedan vara ett bra utgångsläge för den noggranna injusteringen.

Radiatorer med små värmeavgivande ytor kräver högre framledningstemperatur.

Meny:

Avancerat/Inställningar/Inst husparametrar → Lutning

Endast golvvärme	Lutning 35
Lågtemperatursystem (välisolerat hus)	Lutning 40
Normaltemperatursystem (äldre hus)	Lutning 50
Högtemperatursystem (äldre hus, små radiatorer, dåligt isolerat)	Lutning 60

! När grundvärden är någorlunda rätt inställda, kan kurvan förskjutas direkt i normalvisningsmenyn Rumstemp.

Injustering (om utomhustemperaturen är lägre än 0 grader)

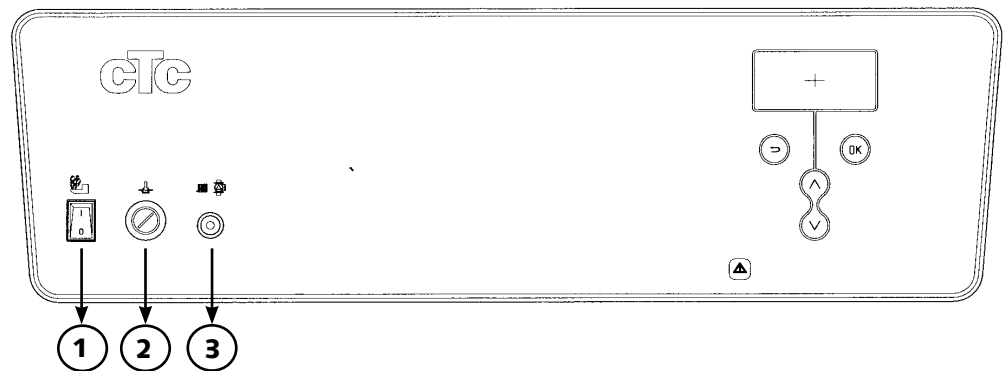
- ▶ Vid för kallt inomhus: Öka värdet vid Lutning ett par grader. Vänta sedan ett dygn innan nästa justering.
- ▶ Vid för varmt inomhus: Minska värdet vid Lutning ett par grader. Vänta sedan ett dygn innan nästa justering.

! För lågt inställda värden kan göra att önskad rumstemperatur inte uppnås. Du får då justera värmekurvan efter behov.

Injustering (om utomhustemperaturen är högre än 0 grader)

- ▶ Vid för kallt inomhus: Öka värdet vid Justering ett par grader. Vänta sedan ett dygn innan nästa justering.
- ▶ Vid för varmt inomhus: Minska värdet vid Justering ett par grader. Vänta sedan ett dygn innan nästa justering.

Manöverpanel



1 Strömbrytare pelletsbrännare

Pelletsbrännaren startas/stängs av med denna strömbrytare.

För utförlig information, se avsnitt ”Start/stopp av pelletsbrännaren.

2 Överhettningsskydd

Överhettningsskyddet löser ut vid felfall om temperaturen i pannan blir för hög.

Återställs genom att trycka in centrumknappen som finns under täckhuven.

3 Säkring 10 A

Säkringen övervakar radiatorpumpen.

Återställ genom att trycka in centrumknappen.

På den lättöverskådliga manöverpanelen görs alla inställningar och här får du också information om drift och temperaturer. Informationen visas i ett *displayfönster*. Med ett fåtal knappar når du lätt all information genom att välja bland ett antal olika menyer.

Så här används knapparna

Du kan enkelt gå in i de olika menyerna för att finna information om driften eller ställa in dina egna värden. Nedan beskrivs de olika knapparnas funktion.

A Displayfönstret

1 Menynamn

Här visas namnet på den meny du är inne i för tillfället. När du inte är inne i menysystemet visas produktnamn, veckodag och tid (normalvisning).

2 Radmarkör

Markören flyttar du upp eller ned till den rad du vill välja. Du flyttar markören med öka- resp. minska-knappen (D). Markören fylls svart när en rad väljs. Tryck på "ångra-knappen" (B) för att avmarkera markören.

3 Indikering "fler rader"

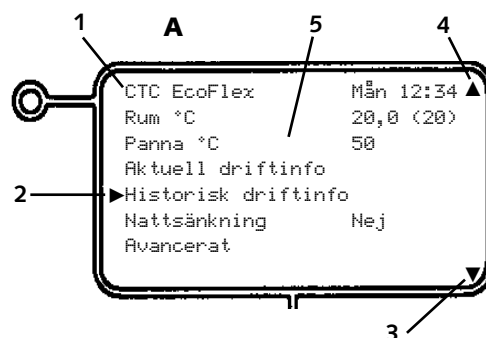
Pilen visar att det finns fler rader *nedåt* som inte syns. Stega markören nedåt för att se fler rader. Pilen försvinner om inga fler rader finns.

4 Indikering "fler rader"

Pilen visar att det finns fler rader *uppåt* som inte syns. Stega markören uppåt för att se fler rader. Pilen försvinner om inga fler rader finns.

5 Informationsområde

Här visas all information, temperaturer, värden etc.



B Knapp "stega bakåt" eller "ångra"

Med denna knapp stegar du bakåt i menysystemet till föregående meny. Du kan även ångra ett val av en rad.

C Knapp "OK"

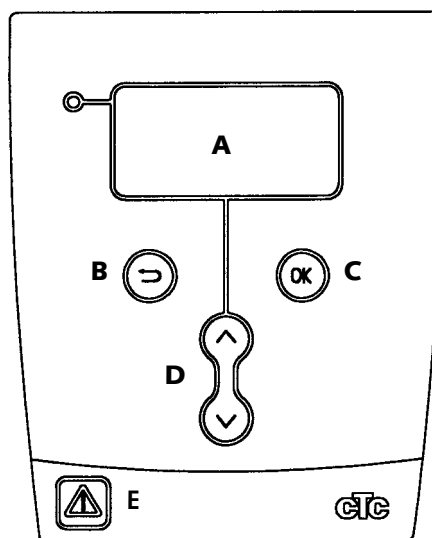
Du godkänner/bekräftar ett värde eller ett val med denna knappen.

D Knapp "öka" respektive "minska"

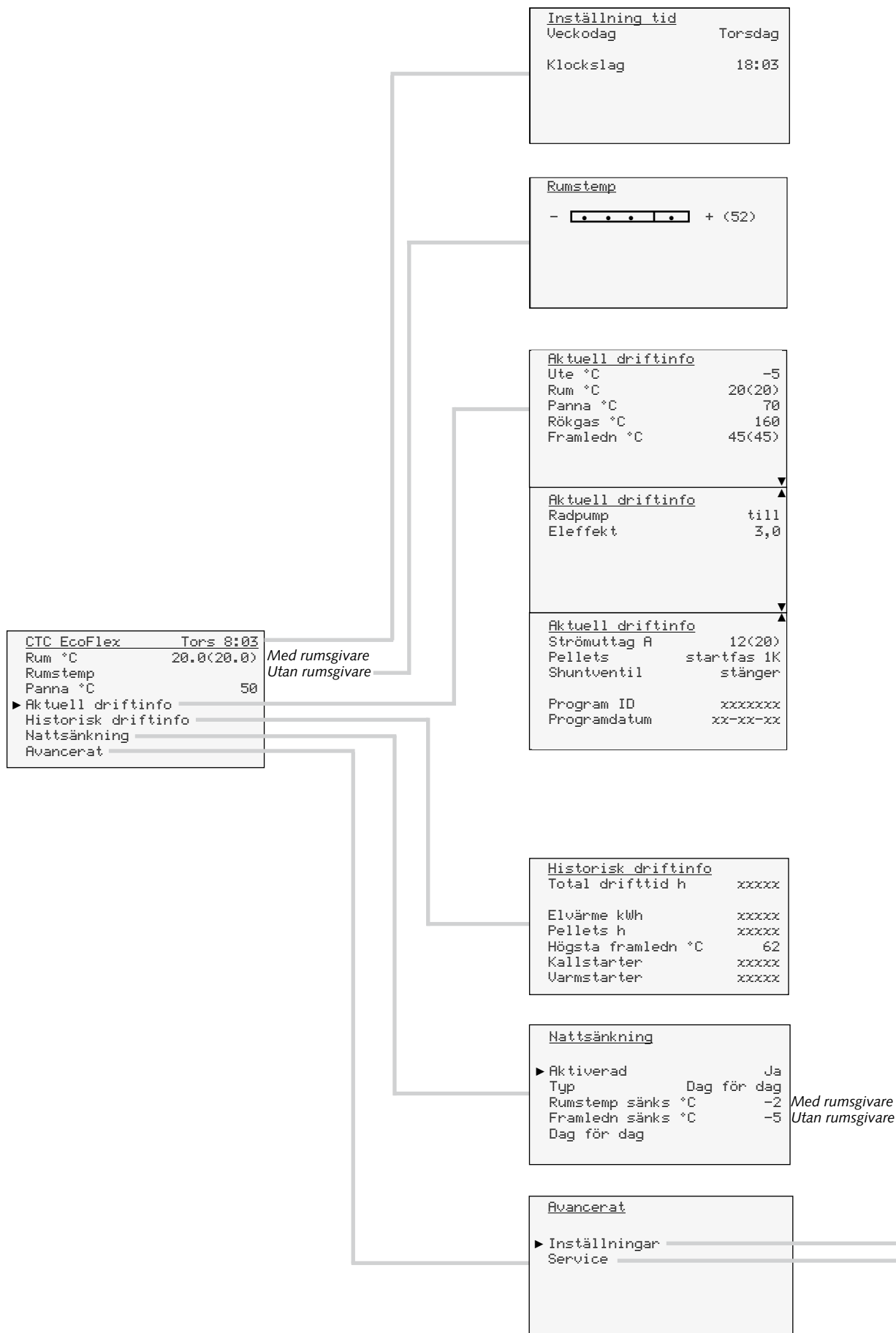
Med knapparna ökar, respektive minskar du ett värde. Du flyttar även *radmarkören* uppåt eller nedåt.

E Knapp "återställning larm"

Med denna knapp återställer du produkten efter larm.



Översikt menyer CTC EcoFlex



Inställningar	
► Språk	Svenska
Värmepump	Nej
Rumsgivare	Nej
Panna pellets °C	80
Larm rökgas °C	240
Elpanna °C	50
Elpanna max kW	6,0
Huvudsäkring A	20
Fjärrstyrning	NS
Inst husparametrar	
Inst pellets	
Semester	från
Spara mina inst	
Hämta mina inst	
Hämta fabriksinst	

Inst husparametrar	
► Max framledn °C	55
Min framledn °C	Från
Husvärme från	16
Huskurva	
Lutning	50
Justering	0

Inst pelletsbr	
► Nivå vakt %	0(50)
Opto vakt %	99(50)
Brännartyp kW	15
Effekt hög skruv %	68
Effekt hög fläkt %	40
Effekt låg skruv %	41
Effekt låg fläkt %	20
Effekt min skruv %	0
Effekt min fläkt %	0
Varmhållning min	60
Skruv extern sek	30
Sekvens kod	0

Service	
► Funktionstest pellets	
Funktionstest övrigt	
Larminfo	

Funktionstest pellets	
► Skruv extern	Från
Fläkt %	0
Skruv brännare %	0
Eltändning	Från

Funktionstest övrigt	
► Relä el 1,5/3 kW	0
Relä el 3/6 kW	0
Pellets	Från
Radiatorpump	Från
Shuntventil	stänger
Diod rumsgivare	Från

Larmhistorik	
Senaste larm	
xxxxx	
Tidigare larm	
xxxxx	
xxxxx	
xxxxx	
xxxxx	xxxxx

Detaljbeskrivning menyer

Fabriksvärden

Produkten levereras med inställda fabriksvärden som motsvarar ett normalt hus med ett normalt radiatorsystem. Dessa värden kan enkelt ändras vid behov, speciell kontroll bör göras av "husparametrar". Ta hjälp av din installatör för korrekta värden. Följande grundvärden levereras från fabrik:

Nattsänkning:	Nej (ständig normal temperatur)
Rumsgivare:	Nej
Panna pellets:	80°C
Larm rökgas:	240 °C
Elpanna:	50 °C
Elpanna max kW:	6
Huvudsäkring:	20A
Brännartyp:	15 kW
Husparametrar:	Lutning = 50 Justering = 0

CTC EcoFlex	Mån 15:43
Rum °C	20,0 (20,0)
Rumstemp	NS
Panna °C	80
Aktuell driftinfo	
Historisk driftinfo	
Nattsänkning	Nej
Avancerat	

Huvudmeny/Normalvisningsmeny

Denna meny är systemets "grundmeny". Om ingen knapptryckning sker inom 10 minuter återgår systemet att visa denna menybild. Alla andra menyer kan nå härifrån.

CTC EcoFlex Mån 15:43

Visar vald produkt, dag och tid. Dag och tid kan ställas in genom att välja denna rad.

Rum °C 20,0 (20,0)

Visar aktuell rumstemperatur. Inom parantes visas inställd temperatur. Välj denna rad för att ändra. Kan ställas in 0,0...35,0°C.

Rumstemp NS

Om rumsgivare inte har installerats anpassas temperaturen i stället beroende av utomhustemperaturen. Välj denna rad för att påverka temperaturen ut till radiatorerna, se meny "rumstemperatur" nedan. Om markeringen "NS" = nattsänkning visas pågår nattsänkning.

Panna°C 80

Här visas pannans vattentemperatur. Enbart visning.

Aktuell driftinfo

Välj denna meny för att se produktens alla aktuella driftdata, alla aktuella temperaturer, vilka komponenter som för tillfället är aktiva etc.

Historisk driftinfo

Välj denna meny för att se driftdata som lagrats under en längre tid.

Nattsänkning Nej

Här väljer du om du vill aktivera nattsänkning (lägre rumstemperatur nattetid). Två sänkningar per dag, sju dagar i veckan kan programmeras. Alternativt kan sänkning valfria dagar i "block" ställas in.

Avancerat

Denna meny innehåller två undermenyer: en meny för alla grundinställningar som ska göras och en meny för servicepersonal.

Inställning tid	
Veckodag	Måndag
Tid	15:43

Meny Inställning tid (längst upp i

"Normalvisningsmenyn")

Här ställs veckodag och tid in. Klockans drivning är elnätets frekvens (50Hz). Vid strömavbrott kan klockan ev få ställas in igen. Dock startar klockan på den tid som klockan hade vid strömavbrottet ± 5 minuter. Sommartid/vintertid ställs in manuellt.

Veckodag	Måndag	Ställ in aktuell veckodag (måndag...söndag).
Tid	00:00	Ställ in aktuell tid (00:00...23:59)

Rumstemperatur	
- [.] +	
(50)	

Meny Rumstemperatur (du når menyn direkt från huvudmenyn)

(vid vald drift "utan rumsgivare")

Om rumsgivare inte har installerats (valts i meny Inställningar) ställs rumstemperaturen in i denna meny. Husets grundinställningar ställs först in i meny "Husparametrar", oftast med installatörens hjälp. I denna meny finjusteras sedan grundinställningen.

Om temperaturen inomhus upplevs för låg eller för hög, flytta markören mot +(öka) eller - (minska). Flytta en liten bit i taget, invänta resultatet inomhus (1 dag) innan nästa ändring. Flera justeringar kan bli nödvändiga vid olika utomhustemperaturer, men efter hand erhålls en korrekt inställning som inte behöver ändras. Under stapeln visas ett referensvärde (t ex 50), beroende på inställda grundvärden. Om stapeln "inte räcker till" för att erhålla rätt inomhustemperatur måste grundinställningen justeras i meny Avancerat/Inställningar/Husparametrar, varvid markören mitt ställs igen.

OBSERVERA: Radiatorernas termostater måste alltid vara helt öppna och väl fungerande vid injustering av systemet.

Aktuell driftinfo	
Ute °C	10
Rum °C	20,0 (20,0)
Panna °C	80
Rökgas °C	160
Framledn °C	34 (35)
Rad pump	Till
Eleffekt kW	0,0
Strömuttag A	7,3 (20)
Pellets	Startfas 1K
Shuntventil	Öppnar
Program id	xxxxxxx
Programdatum	xxxxxxx

Meny Aktuell driftinfo (du når menyn direkt från huvudmenyn)

Denna meny visar aktuella temperaturer och driftdata i produkten och systemet. Värden inom parantes är antingen önskade värden eller automatiska värden som produkten arbetar mot (s k börvärden).

Ute °C	10	Visar aktuell utomhustemperatur. Produkten använder detta värde för att bestämma olika driftdata.
Rum °C	20 (20)	Visar aktuell rumstemperatur (om rumsgivare valts i driften), samt önskat värde ”börvärde” (inom parantes).
Panna °C	80	Visar pannans temperatur.
Rökgas °C	160	Visar aktuell rökgastemperatur.
Framledn °C	35 (35)	Visar temperaturen ut till husets radiatorer, samt den temperatur som systemet arbetar mot. Beroende av inställda parametrar och aktuell utomhustemperatur kommer detta värde att variera under driften.
Rad pump	Till	Visar radiatorpumpens drifttillstånd. Sommartid då inget uppvärmningsbehov före ligger stannar pumpen. Pumpen motioneras dock då och då för att undvika att den kärvar.
Eleffekt kW	0,0	Visar tillskottseffekt på elpannan (0...9 kW). Elpannan kopplar in effekt i steg om 1,5 kW (6 kopplingssteg).
Strömuttag A	7,3 (20)	Visar husets totala strömuttag på den hårdast belastade fasen. Inom parantes visas husets huvudsäkringsstorlek. Förutsätter att medföljande strömkännare monterats på inkommande ledningar. Om strömmen överstiger huvudsäkringarnas storlek kopplar elpannan automatiskt ner effekt för att skydda säkringarna, t ex då flera effektkrävande apparater i huset används.
Pellets Startfas	1K	Visar pelletsbrännarens aktuella drifttillstånd Avstängd: Från: Startfas: Stopp: Varmhållning: Hög: Låg: Min:

Shuntventil	Öppnar	Visar om shuntventilen ökar/öppnar eller minskar/stänger värmen ut till radiatorerna. Då rätt temperatur utshuntas står ventilens motor still.
Program ID	XXXXXX	Styrprogrammets identitet.
Datum	XXXXXX	Version av programmet (i form av datum).

Historisk driftinfo	
Total drifttid h	8768
Elvärme kWh	1234
Pellets h	3456
Högsta framl °C	62
Varmstarter	354
Kallstarter	14

Meny Historisk driftinfo

(du når menyn direkt från huvudmenyn)

I denna meny redovisas driftvärden under lång tid.

Total drifttid h	8768	Visar total tid som produkten varit spänningssatt.
Elvärme kWh	1234	Visar elpatronens totalt beräknade ungefärliga förbrukning. Detta är inte någon direkt energimätning, redovisade data kan avvika något från verklig förbrukning beroende på temperaturförhållanden i aktuell fastighet. Hushållsenergin ligger utanför denna mätning.
Pellets h	3456	Visar den tid som pelletsbrännaren varit i drift.
Högsta framl °C	62	Visar den högsta temperatur som levererats till radiatorerna. Värdet kan indikera radiatorsystemets/husets temperaturkrav. Värdet kan nollställas genom att trycka knapp "OK" i denna meny.
Varmstarter	354	Visar hur många gånger pelletsbrännaren har varmstartat.
Kallstarter	14	Visar hur många gånger pelletsbrännaren har kallstartat.

Nattsänkning	
Aktiverad	Ja
Typ	Dag för dag
Rumstemp sänks °C	-2
Dag för dag	
Block	

Meny Nattsänkning

(du når menyn direkt från huvudmenyn)

I denna meny aktiverar och ställer du in nattsänkning. Nattsänkning innebär att man sänker temperaturen inomhus under shemalagda perioder, t ex på natten eller då man arbetar. Två typer av nattsänkning kan väljas: "Dag för dag" väljs för att schemalägga dagliga sänkningar och "Block" för att shemalägga nattsänkingsperioder som varar över flera dagar.

Aktiverad Ja Här väljer man om den schemalagda sänkningen ska vara aktiv. Vid val "Nej" sker ingen sänkning alls.

Typ Dag för dag Typ av sänkning väljs här:
 "Dag för dag" innebär att man schemalägger sänkningar under veckans alla dagar med möjlighet till två sänkningar per dag. Schemat återkommer vecka efter vecka.
 "Block" innebär att man schemalägger sänkning under flera av veckans dagar, t ex måndag till fredag. Två sänkingsperioder kan schemaläggas. Schemat återkommer vecka efter vecka.

Rumstemp sänks °C -2 Här bestämmer du hur många grader som rumstemperaturen skall sänkas under sänkingsperioden. OBS: "-2" innebär att rumstemperaturen sänks med 2°C från ordinarie temp. Om rumsgivare inte ingår i driften är det i stället framledningstemperaturen man anger sänkning av. Tumregel: 3-4°C sänkning av framledningstemp motsvarar ca 1°C sänkning av rumstemp i ett normalt system.

Dag för dag eller Block Under dessa menyer sker schemaläggningen, se nästa avsnitt.

Dag för dag	
Mån	▲06 ▼-- ▲-- ▼22
Tis	▲06 ▼-- ▲-- ▼22
Ons	▲06 ▼-- ▲-- ▼22
Tor	▲06 ▼-- ▲-- ▼22
Fre	▲06 ▼-- ▲-- ▼23
Lör	▲08 ▼-- ▲-- ▼23
Sön	▲08 ▼-- ▲-- ▼22

Meny Dag för Dag

(Nattsänkning/Dag för dag)

I denna meny schemaläggs sänkningstider under veckans dagar. Schemat återkommer vecka efter vecka. Bilden visar fabriksvärden som kan ändras. Önskas ytterligare sänkingsperiod någon dag programmeras de mellanliggande tiderna in.

▲ = temperaturen höjs (till normal temp) vid det klockslag som anges efter pilen.
 ▼ = temperaturen sänks det antal grader som angivits vid det klockslag som anges efter pilen.

Ex 1. Mån ▲06 ▼-- ▲-- ▼22 : På måndagsmorgonen kl 06:00 höjs temperaturen till den normala och är normal hela dagen till kl 22:00 då temperaturen sänks igen.

Ex 2. Mån ▲06 ▼12 ▲16 ▼22 : Vid 06:00 höjs temp till normal, kl 12:00 sänks temp fram till 16:00. Mellan 16:00 och 22:00 är det normal temp och därefter sänks temperaturen.

Meny Block (Nattsänkning/block)

I denna meny kan man ställa in sänkning under flera dagar i veckan, t ex om man arbetar på annan ort vardagar och är hemma helger.

Sänk Söndag 18:00 Ställ in första dag och tid då temperaturen skall sänkas.

Höj Fredag 16:00 Ställ in dag och tid då temperaturen åter skall bli normal.

Om två sänkingsperioder önskas under veckan programmeras de i kronologisk ordning.

Ex:

Sänk Söndag 18:00

Höj Onsdag 16:00

Sänk Torsdag 21:00

Höj Fredag 16:00

Meny Avancerat (du når menyn direkt från huvudmenyn)

Denna meny innehåller två undermenyer. ”Inställningar” används av installatören och brukaren och meny ”Service” används vid felsökning.

Inställningar Välj denna meny för att utföra dina inställningar enligt egna önskemål.

Service Denna meny används av servicepersonal förfelsökning och diagnos. Menyn innehåller också en kodad del med larmgränser, avsedd för tillverkarens inställningar.

Inställningar	
Språk	Svenska
Värmepump	Nej
Rumsgivare	Nej
Panna pellets °C	80
Larm rökgas °C	240
Elpanna °C	50
Elpanna max kW	6,0
Huvudsäkring A	20
Fjärrstyrt	NS
Inst husparametrar	
Inst pelletsbr	
Semester D	Från
Rum sänks°C	2
Spara mina inst	
Hämta mina inst	
Hämta fabriksinst	

Meny Inställningar (Avancerat/Inställningar)

I meny ”Inställningar” utför installatör och brukare inställningar enligt behov och önskemål.

B= ställs in av brukaren

I= ställs in av installatören

Språk Svenska	I/B. Inställning av önskat språk.
Värmepump Nej	I. Styrningen innehåller funktioner för att koppla ihop ett system med EcoFlex tillsammans med värmepump CTC EcoAir V3 alternativt CTC EcoPart V3. Se separat instruktionsbok.
Rumsgivare Nej	I. Här väljs om rumsgivare är inkopplad till pannan.
Panna pellets °C 80	I/B. Här ställs önskad panntemperatur in vid pelletsdrift. Justerbar 50-85 °C
Larm rökgas °C 240	I. Här ställs den rökgastemperatur in där larm ska utlösas/visas i displayen. <i>Anm. Detta larm stannar ej pelletsbrännaren</i> <i>Tips. Genom att ställa in lämplig larmgräns, kan detta användas som påminnelse för att det är dags att rengöra pannan.</i>
Elpanna°C 50	I/B. Här ställs önskad panntemperatur in vid uppvärmning med elpatronen.
Elpanna max kW 6	I. Inställning av elpatronens högsta tillåtna effekt. 0 till 9 kW med steg om 1,5 kW.
Huvudsäkring A 20	I. Husets huvudsäkringsstorlek ställs här. Tillsammans med monterade strömkännare skyddas säkringarna vid användning av apparater som ger tillfälliga effekttoppar, t ex spis, ugn, motorvärmare etc, varvid produkten tillfälligt reducerar inkopplad eleffekt.
Fjärrstyrt NS	I. Val av fjärrstyrningstyp. NS=fjärrnattsänkning, t ex via minicallsystemet. RS=rundstyrning. Bortkoppling av elpatron under viss tid som bestäms av elleverantör (speciell utrustning).
Inst husparametrar	I/B. Vid detta val kommer man till en undermeny där husets temperaturbehov (värmekurva) ställs in, se meny Inst husparametrar.
Inst pelletsbr	I/B. Vid detta val kommer man till en undermeny för inställning av pelletsbrännare, se meny Inst pelletsbr.
Semester D Från	B. Om man önskar ”ständig nattsänkning” vid t ex semesterresa kan antalet dagar som semestern varar ställas in här. Upp till 250 dagar kan inställas. Från= ej aktiverad.
Rum sänks°C -2	B. Om semesterfunktionen aktiveras väljs här hur mycket temperaturen skall sänkas. Om rumsgivare inte är vald i driften ställs i stället radiatorframledningens sänkning in.
Spara mina inst	I/B. Här kan de egna inställningarna sparas, Bekräftas med ”OK” knappen.
Hämta mina inställn	I/B. De sparade inställningarna kan återfås här. Kan vara bra att använda om man vill testa nya inställningar, men ångrar sig och vill återfå de gamla.
Hämta fabriksinst	I/B. Produkten levereras med inlagda fabriksinställningar. Dessa kan återfås genom att aktivera denna funktion. Bekräfta med ”OK”. Språk bibehålls dock.

Inst husparametrar	
Max framledning°C	55
Min framledning°C	Från
Husvärme från °C	16
Huskurva:	
Lutning	50
Justering	0

Meny Inst husparametrar

(Avancerat/Inställningar/Inst husparametrar)

I denna meny ställs husets behov av värme in, sk "husets värmekurva".

Det är viktigt att denna grundinställning är rätt för just ditt hus. Felaktigt ställda värden kan innebära att värmen blir otillräcklig, eller att onödigt mycket energi åtgår för att värma huset. Speciellt stor vikt bör ägnas åt att fastställa värdet för "Lutning" resp "Justering".

Max framledning°C	55	Högsta tillåtna temperatur som går ut till radiatorerna. Vid golvvärme är detta en "elektronisk" spärr för att skydda golvslingorna.
Min framledning°C	Från	Ställbar Från...15-65. Om man sommartid vill att källare eller golvslingor i t ex badrum ska ha en viss grundvärme kan minsta tillåtna temperatur ställas här. Övriga delar av huset bör då stängas av med termostatventiler eller avstängningskranar.
Husvärme från°C	16	Gräns på utomhustemperatur då huset inte behöver mer värme. Radiatorpump stannar och shuntventilen hålls stängd. Radiatorpumpen motioneras dagligen en kort stund för att inte kärva. Systemet startar automatiskt igen då värme behövs.
Huskurva		Samlingsnamn på husets värmekurva. Huskurvan består av en "lutning" och en "justering", vilka tillsammans talar om vilken temperatur huset behöver vid olika utomhustemperaturer. Se vidare kap "Husets värmekurva".
Lutning	50	Värdet som ställs in är utgående temperatur till radiatorerna vid -15°C utomhustemperatur. Ett lägre värde väljs vid ett radiatorsystem med stora radiatorytor (sk lågtemperatursystem). Vid <i>golvvärmesystem</i> behövs mycket låga temperaturer, var det skall därför då väljas lågt. Har man ett <i>högtemperatursystem</i> måste värdet ökas för att få tillräcklig inomhustemperatur. Högtemperatursystem är inte optimerade för värmepumpsdrift varför besparingen blir lägre.
Justering	0	Medan <i>lutningen</i> talar om hur mycket temperaturen skall öka fram till radiatorerna vid fallande utomhustemp, så innebär <i>justeringen</i> att temperaturnivån kan höjas eller sänkas vid en viss utetemp. Ett exempel: Lutning 50 innebär att temperaturen fram till elementen blir 50°C då utetempen är -15°C om <i>justeringen ställs till 0</i> . Om justeringen sätts till +5 blir temperaturen i stället 55°C. Vid alla temperaturer ute ökas kurvan med 5°C, dvs kurvan parallellföskjuts med 5°C.

Inst pelletsbr	
► Nivå vakt %	0(50)
Opto vakt %	99(50)
Brännartyp kW	15
Effekt hög skruv %	68
Effekt hög fläkt %	40
Effekt låg skruv %	41
Effekt låg fläkt %	20
Effekt min skruv %	0
Effekt min fläkt %	0
Varmhållning min	60
Skruv extern sek	30
Sekvens kod	0

Meny Inst pelletsbr

(Avancerat/Inställningar/Inst pelletsbr.)

I denna meny ställs parametrarna in för pelletsbrännaren. CTC EcoFlex levereras med pelletsbrännaren inställd för att passa de flesta normala värmeanläggningar. Ändringar av pelletsbrännarens inställningsvärden får endast utföras av kvalificerad installatör eller servicetekniker.

Nivå vakt %	0(50)	Värdet är uppmätt signalstyrka (%) i nivåvakt mottagare. Värdet inom parantes är den gräns då styrsystemet tolkar signalen från nivåvakt mottagare som till resp. från . Värde 0 betyder att det är fri passage mellan nivåvakt sändare och nivåvakt mottagare, dvs ingen pellets finns i toppanslutningen. Värde 99 betyder att strålen mellan nivåvakt sändare och mottagare är bruten, d.v.s. det finns pellets i toppanslutningen.
Opto vakt %	99(50)	Värdet är uppmätt ljusstyrka(%) i optovakten. Värdet inom parantes är den gräns då styrsystemet tolkar signalen från optovakten som att det finns eller inte finns låga. Uppmätt värde =1, optovakten detekterar inget ljus. Uppmätt värde=99, optovakten detekterar stark låga.
Brännartyp kW	15	Brännaren är fabriksinställd på högeffekt 15 kW, lågeffekt 9 kW och mineffekt 0 kW. 20 kW används ej.
Effekt hög skruv %	68	Fabriksinställt värde för högeffekt 15 kW
Effekt hög fläkt %	40	Fabriksinställt värde för högeffekt 15 kW
Effekt låg skruv %	41	Fabriksinställt värde för lågeffekt 9 kW
Effekt låg fläkt %	20	Fabriksinställt värde för lågeffekt 9 kW
Effekt min skruv %	0	Effektläge min är spärrat vid leverans.
Effekt min fläkt %	0	Effektläge min är spärrat vid leverans.
Varmhållning min	60	Tiden i minuter mellan varje frammatning av pellets då brännaren är i varmhållningsläge (dvs inget värmeuttag från pannan).
Skruv extern s	30	Tiden i sekunder som externsskruven går varje gång den får signal från nivåvakten att fylla på pellets till brännarens toppanslutning.
Sekvens kod	0	Innehåller viktiga fabriksinställda värden för brännarens funktion. Får ej ändras.

```
Service
Funktionstest pellets
Funktionstest övrigt
Larminfo
```

Meny Service (Avancerat/service)

I servicemenyn finns tre undermenyer:

Funktionstest pellets	I denna undermeny kan funktionstest av de olika komponenterna i pelletsbrännaren utföras. Avsedd för felsökning av produkten.
Funktionstest övrigt	I denna undermeny kan funktionstest av de olika komponenterna i pannan utföras. Avsedd för felsökning av produkten.
Larminfo	I menyn ges information om de senaste larmen.

```
Funktionstest pellets
► Skruv extern      Från
Fläkt %             0
Skruv brännare %   0
Eltändning          Från
```

Meny Funktionstest pellets

(Avancerat/Service/Funktionstest pellets)

Denna meny är avsedd till att testa de olika komponenternas funktion i pelletsbrännaren, och används av kvalificerad servicepersonal. Då menyn aktiveras stannar alla funktioner i produkten. Sedan kan varje komponent testas separat eller tillsammans. Alla styrfunktioner uteblir; det enda skydd mot felaktiga driftsfall är elpatronens överhettningsskydd.

Om ingen knapptryckning sker inom 10 minuter återgår produkten automatiskt till sin normala drift.

Skruv extern	Från	Aktivering av externskruven.
Fläkt %	0	Pelletsbrännarens fläkt kan aktiveras här. Inställbar 0 - 100%. Steglös hastighetsreglering.
Skruv brännare %	0	Pelletsbrännarens skruvar kan aktiveras här. Inställbart 0 - 100%. 100% betyder att skruvarna går hela tiden och vid ett lägre procenttal kommer de att stå stilla ibland, och gå ibland.
Eltändning	Från	Eltändningen kan aktiveras här. <i>OBS! Får endast aktiveras när fläkten är i drift.</i>

Funktionstest övrigt	
► Relä el 1,5/3 kW	0
Relä el 3/6 kW	0
Pellets	Från
Radiatorpump	Från
Shuntventil	stänger
Diod rumsgivare	Från

Meny Funktionstest övrigt

(Avancerat/Service/Funktionstest övrigt)

Denna meny är avsedd till att testa de olika komponenternas funktion i produkten, och används av kvalificerad servicepersonal. Då menyn aktiveras stannar alla funktioner i produkten. Sedan kan varje komponent testas separat eller tillsammans. Alla styrfunktioner uteblir, det enda skydd mot felaktiga driftsfall är elpatronens överhettningsskydd.

Om ingen knapptryckning sker inom 10 minuter återgår produkten automatiskt till sin normala drift. Undantag är i Pellets i meny Funktionstest övrigt.

*Denna funktionen återgår **inte** automatiskt.*

Relä el 1,5/3kW	0	Elpatronens 3kW-del aktiveras. Först relä 1a (1,5kW) , därefter relä 1b (3kW). Inkopplad effekt visas.
Relä el 3/6kW	0	Elpatronens 6kW-del aktiveras. Först relä 2a (3kW) , därefter relä 2b (6kW). Inkopplad effekt visas.
Pellets	Från	Med denna funktion kan pelletsbrännaren låsas i driftläge, min, låg eller hög. Bra vid inställning av pelletsbrännarens förbränningsvärde, eller vid injustering av rökstemperaturen. Från = denna funktion är avstängd, pelletsbrännaren styrs av ordinarie styrprogram.
Radiatorpump	Från	Aktivering av radiatorpumpen.
Shuntventil		Shuntventilens motor kan manövreras här. Stänger - Ingen signal - Öppnar.
Diod rumsgivare	Från	Här kan montage av rumsgivarens larmfunktion kontrolleras. Vid aktivering lyser rumsgivarens röda diod med ett fast sken. Panelens larmdiod lyser samtidigt.

Meny Larminfo (Avancerat/Service/Larminfo)

Här kan man utläsa larmhistorik.
De senaste fyra larmen redovisas.

Senaste larm	Visar det senaste larmet i klartext.
Föregående larm	Visar de tre föregående larmen. Om alla fyra larmen är lika kan det tyda på att det är ett intermittent fel, t ex en glappkontakt.

Drift och skötsel

När installatören installerat din nya värmepanna ska ni tillsammans kontrollera att anläggningen är i fullgott skick. Låt installatören visa dig strömställare, regleranordningar och säkringar, så du vet hur anläggningen fungerar och ska skötas. Lufta radiatorerna efter cirka tre dagars drift och fyll vid behov på mer vatten.

Om fel uppstår ska du alltid ta kontakt med den installatör som utfört installationen. Om denne i sin tur bedömer att det rör sig om ett material- eller fabriktionsfel, tar installatören kontakt med oss för kontroll och åtgärd av skadan. Ange alltid produktens tillverkningsnummer.

Värmesystemet

Rumsgivaren, som alltid bör installeras, ser hela tiden till att du får rätt och jämn temperatur i rummet. För att den ska kunna ge rätt signaler till styrningen ska radiator-termostater alltid vara helt öppna i utrymme där rumsgivaren är placerad.

Justera alltid in systemet med alla radiatortermostater helt öppna. Efter några dagar kan termostaterna regleras individuellt i de olika rummen.

Om du inte får inställd rumstemperatur, kontrollera:

- ▶ Att radiatorsystemet är rätt justerat och väl fungerande. Att radiatortermostater är öppna och att radiatorerna är jämnvarma. Känn på hela radiatorns yta. Lufta radiatorerna.
- ▶ Att värmepannan är i drift och inga felmeddelanden visas.
- ▶ Att tillräcklig eleffekt installerats. Öka eventuellt.
- ▶ Att produkten inte är ställd i läge "Max tillåten framledningstemperatur" med för lågt värde.
- ▶ Att tillräckligt högt värde på "Huskurva" valts. Öka vid behov. Mer om detta, se meny "Inst husparametrar".
- ▶ Att inte temperatursänkning är felaktigt inställd.
- ▶ Att shunten inte står i manuellt läge.

Om värmen inte är jämn, kontrollera:

- ▶ Att rumsgivarens placering är representativ för huset.
- ▶ Att radiatortermostater inte stör rumsgivaren.
- ▶ Att inte andra värmekällor/köldkällor stör rumsgivaren.
- ▶ Att shunten inte står i manuellt läge.

! Har du inte radiator-termostater på över-
● våningen, kan du be-
höva montera sådana.

Rumsgivaren

Du kan välja drift utan rumsgivare i menyn Avancerat/Inställningar/rumsgivare → Nej. Detta kan göras om rumsgivaren är svårplacerad, om man har fler lägenheter, om golvvärmesystem har separata rumsgivare eller om man eldar i braskamin eller öppen spis. Larmdioden på rumsgivaren fungerar dock som vanligt.

Eldar man sporadiskt i braskamin eller öppen spis kan eldningen påverka rumsgivaren att dra ner temperaturen till radiatorerna. Då kan det bli kallt i rummen i andra delar av huset. Rumsgivaren kan då tillfälligt väljas bort under eldningen. EcoFlex ger då värme till radiatorerna enligt inställd värmekurva (se kapitel "Husets värmekurva"). Radiatortermostaterna stryper i den del av huset där man eldar.

Vid fel på utegivare/rumsgivare

Om fel uppstår på utegivare simuleras en utomhustemperatur på -5°C för att huset inte skall bli utkyllt. Larm visas i displayfönstret.

Om fel uppstår på rumsgivare går EcoFlex automatiskt över i drift enligt inställd kurva. Larm visas i displayfönstret.

"Sommarkällarvärme"

Ofta vill man ha en viss grundvärme i källare/gillestuga/badrum även under sommaren, för att undvika rå och fuktig luft. Din EcoFlex sköter detta genom att du ställer in "minsta tillåtna framledningstemperatur" på en lämplig temperatur (15–65°C). Se under menyn Avancerat/Inställningar/Inst husparametrar/Min framledn °C. Detta innebär att temperaturen ut till radiatorerna inte underskrider en vald temperatur, till exempel +27°C.

För att det ska fungera krävs att fungerande radiatortermostater eller avstängningsventiler finns i resten av huset. Dessa stryker då bort värmen i övriga fastigheten. Funktionen kan också användas till badrummets golvvärme för varma golv på sommaren.

Nattsänkning

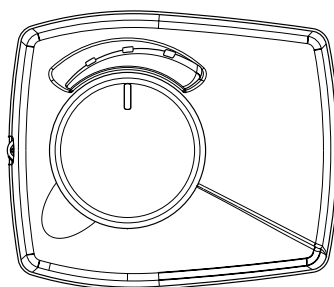
Med nattsänkning har du möjlighet att automatiskt variera temperaturen i huset under dygnet, veckans alla dagar. Se under meny Nattsänkning.

Belastningsvakt

EcoFlex har en belastningsvakt. Om anläggningen monteras med strömkännare sker en ständig övervakning av att husets huvudsäkringar inte överbelastas. Om så skulle ske, kopplas elsteg bort från elpatronen. Vid stort värmebehov och i kombination med till exempel enfasig motorvärmare, spis, tvättmaskin eller torktumlare, kan elpatronens effekt vara begränsad. Se vidare i avsnittet "Informationstexter".

Shuntventil

Shuntventilen manövreras automatiskt från styrsystemet så att rätt temperatur, oberoende av årstid, når radiatorerna. Du kan dock själv påverka ventilen genom att dra ut ratten på motorn och vrida medurs för att höja temperaturen, eller moturs för att sänka temperaturen.



! Glöm ej att återställa shuntventilen till automatiskt läge.

Säkerhetsventil för panna och radiatorsystem (vid slutet system)

Kontrollera regelbundet att ventilen fungerar genom att manuellt vrida manöverorganet. Kontrollera att det kommer vatten ur spilledningen.

Utloppet från spilledningen måste alltid vara öppet. Vatten kan droppa från säkerhetsventilen.

Avtappning

Pannan ska vara strömlös vid avtappning. Avtappningsventilen är placerad längst ner till vänster framifrån sett, bakom huven. Vid avtappning av *hela* systemet ska shuntventilen stå fullt öppen, det vill säga vriden maximalt moturs. Luft måste tillföras vid slutet system.

Driftsuppehåll

Pannan stängs av med arbetsbrytaren. Om vattnet riskerar att frysa ska allt vatten tappas ur panna och radiatorsystem. Stäng av kallvattnet till pannan, öppna en varmvattenkran och tappa ur allt vatten i tappvattensystemet.

Tappa ur allt vatten ur värmväxlaren genom att lossa den nedre anslutningen och låt vattnet rinna ut.

Start/stopp av pelletsbrännaren

Pelletsbrännaren startas/stängs av med strömbrytaren på instrumentpanelen.

Uppstart från avstängt läge (kallstart med eltändning)

Uppstart från detta läge sker endast efter det att strömbrytare pelletsbrännare på instrumentpanelen har varit avstängd eller efter det att strömmen kommer tillbaka efter strömavbrott. Panntemperaturen måste också vara mer än 8 grader under inställt börvärde.

Om externmatningssystemet är tomt på pellets skall detta fyllas upp innan pelletsbrännaren startas:

- ▶ Se till att strömbrytare pelletsbrännare står på "0".
- ▶ Ta bort slangen från externskruven och ställ ett kärl under den.
- ▶ Ställ strömbrytare pelletsbrännare på "1"
- ▶ Gå in i menyn: Avancerat / Service / Funktionstest pellets / Skruv extern
- ▶ Ändra Skruv extern → Till och vänta tills pellets matas ut från externskruven.
- ▶ Ändra Skruv extern → Från
- ▶ Ställ strömbrytare pelletsbrännare på "0"
- ▶ Montera tillbaka slangen på externskruven.

För att starta pelletsbrännaren, ställ strömbrytare pelletsbrännare i läge "1".

Nu startar brännarens skruvmotor som får bränslet att matas in, via matarskruven, till brännkoppen

Efter ytterligare ca 3 minuter startar fläkt och tändelement. När bränslet når upp till tändelementets varmluftutsläpp minskar matningstakten och efter ca 6-7 minuter antänds pelletsbränslet.

Brännarens optovakt indikerar när bränslet antänts och stänger av tändelementet och fläkten går ner till reducerad hastighet. Bränslematningen avstannar helt under 3 minuter för att allt bränslet skall få tid att antändas i brännkoppen, varefter reducerad matning sker i 5 minuter. Efter ett efterföljande vänteläge på 10 minuter, går brännarens driftprogram in och styr brännarens funktioner. Om upptändning misslyckas indikeras detta med larmtext i displayen.

OBS: Första gången brännaren startas eller om den är tom på pellets av annan orsak, kan en extra omstart behöva göras efter ca 3 minuters drift.

Start och stopp i driftläge (varmstart)

Under drift är det pannans temperaturgivare som styr brännarens start-/stoppfunktioner.

När vattentemperaturen sjunkit till 5 grader under valt börvärde startar brännaren på inställt lågeffektläge. Om temperaturen sjunker ytterligare 2 grader till 7 grader under börvärdet aktiveras inställt högeffektläge. Brännaren går sedan i detta driftläge till dess temperaturen är 4 grader under inställt börvärde, när lågeffektläget åter aktiveras.

Rengöring

Rengöring av pannan

All förbränning med fasta bränslen, även om det sker i automatiserad form, kräver normalt lite mer underhåll och skötsel jämfört med oljeeldning.

CTC EcoFlex har konstruerats för att minimera behovet av underhåll.

Asktömning utföres vid behov.

Rengöring av pannans konvektionsdelar (eftereldtor) skall utföras regelbundet, rengöring av pannans eldstad utföres vid behov.

Tips! Genom att ställa in lämplig larmgräns på Larm rökgas °C under Avancerat/Inställningar, kan detta användas som en påminnelse när det är dags att rengöra pannan.

Stäng av pelletsbrännaren, med strömbrytaren på manöverpanelen, i god tid innan rengöring skall utföras, så att brännaren svalnar.

Följande skall utföras vid rengöring:

OBS! Stäng av spänningen till pannan innan huven avlägsnas.

- ▶ Öppna rensluckan på toppen av pannan.
OBS! Rensluckan kan vara varm.
- ▶ Lyft bort rökgasspjället (bild 1).
- ▶ Rensa de runda tuberna med den medföljande långa sotviskan.
- ▶ Rensa de kvadratiska kanalerna med den medföljande korta sotviskan.
- ▶ Montera tillbaks rökgasspjället (bild 2).
VIKTIGT! Se till att spjället monteras på rätt håll.
- ▶ Montera tillbaks rensluckan.
- ▶ Avlägsna pannans huv (bild 3).
- ▶ Lossa elkablarnas kontakter (bild 4).
- ▶ Lossa slangklämman och tag bort pelletsslagen.
- ▶ Öppna snabbfästena och drag ut brännaren (bild 5).
- ▶ Borsta eldstadens väggar vid behov.
- ▶ Töm asklådan (bild 6).

! Iakttag alltid försiktighet med aska, då den kan vara glödande. Askan skall förvaras i eldfast kärl.



Bild 1



Bild 2



Bild 3



Bild 4



Bild 5



Bild 6

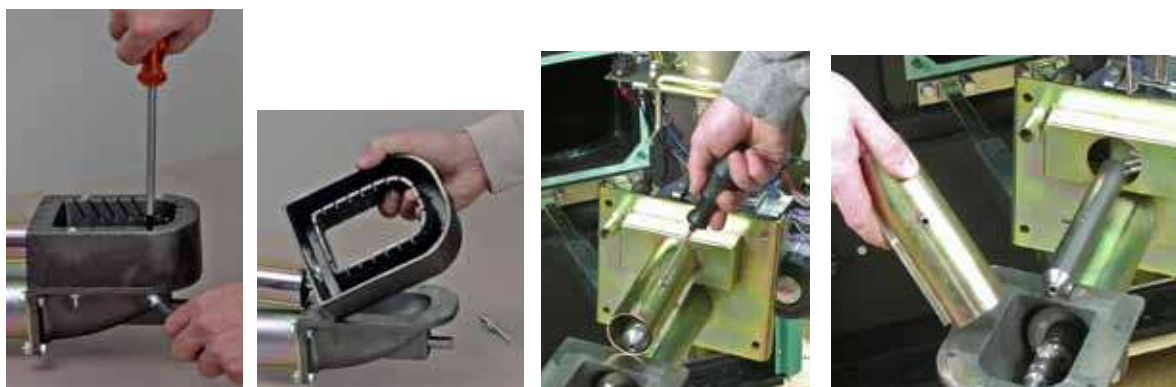
Rengöring och underhåll av pelletsbrännaren

Utför följande kontroll och åtgärd efter behov eller i samband med pannrengöring:

- ▶ Brännkoppen kräver normalt inget särskilt underhåll, men i samband med asktömning bör koppen ändå kontrolleras och vid behov rengöras från koksning.
- ▶ Montera tillbaks brännaren.
Var noggrann med att kontrollera att inga lucktätningar är skadade.

Utför följande kontroller och åtgärder 1-2 gånger/år

- ▶ Demontera brännarens primärring och primärluftrör.
- ▶ Rengör delarna invändigt från damm och spånor. Rengör slitsarna i primärringen noggrant. Montera delarna.



- ▶ Smörj vid behov drevkedjan med lite tunn olja.

Sintring

Vid nyleverans av pellets bör alltid brännkoppen kontrolleras så att eventuell sintring (sammanhängande askskorpa, eller sten- och grusliknande partiklar i brännkoppen) snabbt upptäcks. Sådana partiklar måste ovillkorligen lyftas ut ur brännkoppen med täta intervaller så att primärringen ej överhettas och skadas.

Sintring beror på föroreningar i bränslet och bör omgående reklameras till bränsleleverantören.

Använd endast pelletsbränsle som uppfyller standarden SS 187120 klass 1.

Larmtexter och felsökning/ åtgärder

Pannan har utrustats med ett styrsystem som hela tiden övervakar driften. I displayen kan nedanstående texter visas:

Larm:

Om fel upptäcks, vilket äventyrar pannans funktion, ges ett larm i form av att lysdioden på rumsgivaren blinkar. Felet kan i klartext avläsas på displayen på manöverpanelen. Larm återställs genom att trycka på panelens återställningsknapp, se avsnitt Manöverpanel.

Driftinfo:

Styrsystemet ger information om pannans drift, till exempel då pelletsbrännaren är avstängd. Larmdioden blinkar inte, då det inte är något fel.

Larmtexter (pannan)

Fel på framledningsgivaren, ej ansluten, kortsluten eller utanför område.

Larm
Givare fram1.

Fel på utegivaren, ej ansluten, kortsluten eller utanför område.

Vid fel simulerar styrningen en utetemperatur på -5 C.
Om utegivaren utsätts av direkt solljus kan detta larm också uppstå.
Flytta då givaren till en mer lämplig plats

Larm
Givare ute

Fel på rumsgivaren, ej ansluten, kortsluten eller utanför område

Larm
Givare rum

Fel på panngivaren, ej ansluten, kortsluten eller utanför område

Larm
Givare panna

Fel på rökgasgivaren, ej ansluten, kortsluten eller utanför område

Larm
Givare rökgas

Larm
Hög rökgastemp xxx °C
Rengör pannan

Fel:

Rökgastemperaturen överstiger det inställda värdet i menyn "Larm rökgas C"

Åtgärd:

Rengör pannan, enligt avsnitt underhåll

Anmärkning:

Detta larm stannar ej pelletsbrännaren. Genom att ställa in lämplig larmgräns, kan detta används som påminnelse att det är dags att rengöra pannan.

Larm
Rökgas 300 °C

Fel:

Rökgastemperaturen överstiger 300 C.

Åtgärd:

Kontrollera att rökgasspjället är korrekt monterat, rengör pannan, om larmet återkommer, kontakta installatören.

Larmtexter (Pelletsbrännaren)

Larm
Pellets saknas

Fel:

Brännaren har kallat på bränsle men ej fått påfyllning.

Kontroll:

Att det finns pellets i externförrådet.

Åtgärd :

Fyll på pellets.

Kontroll:

Att påfyllningsslangen ej har för flack lutning.

Åtgärd:

Skaka slangen och ändra vinkeln så att pelletsen ej fastnar.

Kontroll:

Att skruvens lutning ej är för brant, eller tillrinningen stoppat på grund av att det bildats valv i externförrådet.

Åtgärd:

Lägg skruven i flackare vinkel, samt vrid den fram och tillbaka några gånger för att lossa valvbildningen. Placeringen av intagsöppningen bör vara mitt i externförrådet (gäller vid mindre veckoförråd).

Kontroll:

Att externskruvens drivmotor fungerar och att motoraxeln driver runt skruvspiralen.

Åtgärd:

Om motorn inte går runt, kontrollera denna genom att demontera den från skruvens motoraxel. Lossa sedan inkommande strömkabel från pannan och anslut denna direkt till ett vägguttag via den medlevererade adapterkabeln. Om motorn är överhettad på grund av blockering kan motorns termiska skydd ha utlösts och denna startar inte förrän motorn kallnat igen. Glöm ej konstatera om skruvspiralen är blockerad och om så är fallet så måste denna lossas för hand med lämpliga åtgärder. Vid motorfel tillkalla servicetekniker.

Fel:**Optovakten har ej indikerat låga under 10 min. i normaldrift***Bränsle har tillförts brännaren.*Larm
Optovakt**Kontroll:**

Kontrollera att optovakten och brännkoppen ej är fyllda med aska och att optovakten ej har överhettats eller är sotig.

Åtgärd:

Aska ur brännkoppen, gör rent från flygaska samt torka av optovakten.

Anm:

Om optovakten lätt sotar igen beror detta på felaktig injustering. Det troligaste är att bränslematningen är för hög. Servicetekniker bör tillkallas i detta fall.

Fel:**Optovakten har ej indikerat låga under viss tid i samband med varmstart .***Bränsle har tillförts brännaren.*Larm
Kontroll sluss**Kontroll/Åtgärd:**

Kontrollera optovakten.

Kontrollera att pelletsbränslet som matas upp i brännkoppen består av hela pellets och ej av spånor. Om bränslet består av spånor kan ingen glödbädd bibehållas)

Vid upprepade stopp tillkalla servicetekniker för kontroll av slussens täthet. (Är slussen för otät kan glödbädden ej bibehållas)

Fel:**Optovakten har ej indikerat låga under viss tid i samband med kallstart.***Bränsle har tillförts brännaren.*Larm
Kontroll eltändning**Kontroll/ Åtgärd :**

Kontrollera optovakten.

Om upptändning ej sker efter två startförsök, kontrollera tändelementers funktion, se meny *Avancerat / Service / Funktionstest pellets /Eltändning*

Om tändelementet ej fungerar, tillkalla servicetekniker

Larm
Kontroll nivåvakt
Visas växelvis med
Blockering pellets

Fel:**Optovakten har ej indikerat låga under 10 min.**

Bränsle har ej tillförts brännkoppen.

Kontroll:

Kontrollera om bränsle finns i toppanslutningen.

Åtgärd, om bränsle inte finns i toppanslutningen:

Kontrollera kabelanslutningarna till nivåvakterna. Om felet inte avhjälpas med detta, rengör nivåvakterna genom avtorkning. Om pannans externmatning inte startar trots detta, är nivåvakterna felaktiga och servicetekniker skall tillkallas. Om nivåvakterna kontinuerligt måste torkas av kan detta bero på att pelletsen blivit statiskt laddad. Torka med antistatiskt medel och undersök orsaken till att pelletsen är laddad.

Åtgärd, om bränsle finns i toppanslutningen:

Kontrollera i så fall att matareskruv, sluss och brännareskruv roterar och ej blockerats av t.ex. främmande föremål.

Om främmande föremål i pelletsbränslet fastnar i någon av skruvmatningarna eller slussen, måste detta avlägsnas. Lossa toppanslutningen och kontrollera samt avlägsna ev. föremål från matarskraven eller slussen. Glöm ej att först lossa alla kabelanslutningar.

Informationstexter

Driftinfo
Pellets avstängd

Detta visas normalt i displayen, växelvis med huvudmenyn, om pelletsbrännaren är avstängd, d.v.s strömbrytare pelletsbrännare på instrumentpanelen står i läge "0"

Om denna text visas trots att strömbrytaren står i läge "1":

Kontroll:

Har pannans överhettningsskydd löst ut.

Åtgärd:

Återställ överhettningsskyddet, se avsnitt instrumentpanel

Hjälper ej detta, tillkalla servicetekniker.

Vatten påfyllt?
Bekräfta med OK

Denna text kommer fram under produktens första drifttimme, varje gång spänningen slås till. Inga funktioner startar innan man bekräftat att vatten fyllts på. Om vatten fyllts på system och produkt, bekräfta genom att trycka på knapp "OK".

Driftinfo
Fabriksinställning

Visar att produkten ställer in förprogrammerade fabriksvärden (kan väljas i meny "Avancerat/Inställningar/Hämta fabriksinst")

Driftinfo
Rundstyrning

Visar att rundstyrning är aktiv. Rundstyrning är en utrustning som elleverantören kan montera för att under kortare tid koppla bort elkrävande utrustning kvartervis. Elpatronen spärras vid aktiv rundstyrning

Driftinfo
Högt eluttag
Reducerad el A

Husets huvudsäkringar är för tillfället överbelastade.
Pannans (elpatronens) eleffekt är därför begränsad

Driftinfo
Husvärme från
Utetemp xx C

Visar att ingen värme behövs i huset.
Radiatordrumpen stängs av och shuntventilen står stängd.
Pumpen motioneras dagligen en kort stund för att undvika kärkning.
Aktuell utomhustemperatur visas också

För installatören

Detta kapitel är till för dig som ansvarar för en eller flera av de nödvändiga installationerna för att CTC EcoFlex ska fungera så som fastighetsägaren önskar.

Ta dig tid att gå igenom funktioner, rattar, vred och inställningar med fastighetsägaren samt svara på eventuella frågor. Både pannan och du tjänar på att brukaren har helt klart för sig hur anläggningen fungerar och ska skötas.

Transport

Transportera pannan till uppställningsplatsen innan emballaget tas av.

Hantera CTC EcoFlex på något av följande sätt:

- ▶ Gaffeltruck
- ▶ Lyftband runt pallan. **OBS! Kan enbart användas med emballaget på.**
Hantera med varsamhet.
- ▶ Lyftögla som monteras i expansionsledningens uttag.
OBS! Uttaget sitter ej i tyngdpunktscentrum. Pannan kommer att luta.

Avemballering

När pannan står intill uppställningsplatsen kan du ta av emballaget. Kontrollera att produkten inte blivit skadad under transporten. Anmäl eventuella transportskador till speditören. Kontrollera också att leveransen är komplett enligt nedanstående lista.

Standardleverans

- ▶ Pelletsspanna CTC EcoFlex
- ▶ Vinkelrökrör
- ▶ Rumsgivare
- ▶ Framledningsgivare
- ▶ Utomhusgivare
- ▶ Avtappningsventil
- ▶ Smutsfilter
- ▶ Strömkännare, 3 st
- ▶ Sotningsredskap

Pannrum

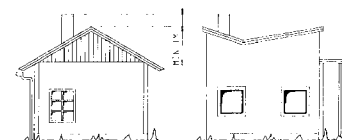
Se BBR -99 angående pannrummets utförande samt pannans uppställning i pannrummet. Pannan skall stå rakt på golvet. En viss justering p.g.a ojämnt golv kan göras med pannans ställfötter. Minsta avstånd framför pannan är 1000 mm. Pannrummet skall ha ventil för lufttillförsel. Ventilens area skall vara minst lika stor som rökkanalens area i skorstenen

Skorsten

Se svensk byggnorm angående skorstensbestämmelser. Skorstenen skall vara minst 1 meter högre än yttertakets högsta punkt (enl. figur). En rätt dimensionerad och väl isolerad skorsten ger säker och ekonomisk eldning.

Minsta rekommenderade skorsten är halvsten x halvsten (ca. 14 x 14 cm) eller om rostfri slanginsats används diametern 100 mm. Om pannans maxeffekt begränsas till 15 kW kan i undantagsfall 90 mm slanginsats användas.

För liten skorstensarea medför dåligt drag i pannan vilket kan ge driftstörningar med påföljande driftstopp. Rekommenderat skorstensdrag är 1 - 2,5 mmvp.



Anslutning till skorsten

CTC EcoFlex ansluts till skorstenen med hjälp av bipackat vinkelrörör.

För anslutning gäller:

- ▶ Kortast möjliga anslutning mellan panna och skorsten.
- ▶ Täta alla rökrörsanslutningar.

Rökgastemperatur/Kondensrisk

CTC EcoFlex har mycket hög verkningsgrad och därmed låg rökgastemperatur, därmed finns risk för kondensering av rökgaserna i skorstenen.

För att kunna ställa in lämplig rökgastemperatur, beroende på skorstenen, är pannan försedd med ett rökgasspjäll.

Rökgasspjället kan justeras genom att vrida på justerskruven på pannans tak.



Vrid skruven medurs: rökgasspjället öppnas = högre rökgastemperatur.

Vrid skruven moturs: rökgasspjället stängs = lägre rökgastemperatur.

Rökgasspjället är fabriksinställt på 6 mm öppning, mätt mellan överkant på rökgasspjället och rökgasskåpets tak. Med denna inställning blir rökgastemperaturen tillräckligt hög för att under normala driftbetingelser undvika risken för kondensbildning.

Anslutning till externskruv och förråd

Pelletsslangen kan monteras ut genom vänster eller höger sidoplåt om en 2-metersskruv ansluts.

Alternativt kan ett urttag för pelletsslangen tas upp i huven, då kan även en 1,5-metersskruv anslutas.

Matningstiden för externskruv är fabriksinställd på CTC EcoFlex på 30 sekunder. Om en externskruv av annat fabrikat används, kan denna tid behöva justeras.

CTC's externskruvar (1,5 och 2 meter) passar bra till CTC 400-litersförråd. Om andra fabrikat på förråd och matningsskruvar används, måste matningssystemet ge rätt matning till CTC EcoFlex.



Rörinstallation

Installationen ska utföras i enlighet med gällande normer, se BBR-99 samt Varm- och hetvattenanvisningarna 1993. Pannan ska anslutas till expansionskärl i öppet eller slutet system. Glöm inte att spola rent radiatorsystemen före anslutning. Gör alla installationsinställningar enligt beskrivningen i kapitlet Första start.

Röranslutning av panna

Utför röranslutning enligt principskissen på nästa sida. Se dessutom måttskissen under rubrik ”Tekniska data” för anslutningarnas dimension och placering.

Se övriga rubriker i detta avsnitt för anslutning av behövliga komponenter.

Säkerhetsventil tappvarmvatten

Erfordras ej då värmeväxlaren endast innehåller 1 l vatten.

Backventil inkommande kallvatten

Erfordras ej då värmeväxlaren endast innehåller 1 l vatten.

Säkerhetsventil panna

Vid slutet system skall av Arbetarskyddsstyrelsen godkänd säkerhetsventil, med öppningstryck max 2,5 bar, monteras. Säkerhetsventilen skall monteras oavstängbar till pannans högsta punkt, dock ej direkt på pannan. Spilledningen ansluts till golvbrunn, antingen direkt eller om avståndet är mer än 2 m, till spilltratt. Spilledningen skall ha fall mot golvbrunnen.

Säkerhetsventilen skall monteras så den sitter frostfritt.

VVC-pump

Om VVC-pump installeras bör denna lämpligen kopplas via en liten separat varmvattenberedare så att VVC-flödet inte går genom växlaren.

Cirkulationspump radiatorsystem

Cirkulationspumpen monteras på pannans framledning. Pumpen strömförsörjes från pannan, se elinstallation

Blandningsventil

Blandningsventil skall monteras på tappvarmvattnet för att undvika skällningsrisk.

Shunt

Shunten är fabriksmonterad på pannan med framledning åt vänster (enligt principschema).

Hetvatten/dockningsanslutning

En lågt placerad anslutning på pannans baksida gör det möjligt att docka pannan till annan uppvärmningsanordning. Möjlighet finns också att koppla pannan till ett ackumulatorsystem eller använda anslutningen till en ren källarradiatorretur.

Temperaturen tillbaka till pannan får ej understiga 50° C.

Avtappningsventil

Monteras längst ner till vänster på pannans front. Se principschema (pos 14).

Påfyllning

Sker via påfyllningsventil för radiatorsystemet, se principschema (pos 13).
Alternativt kan påfyllning kopplas in vid avtappningsventilen (14).

Smutsfilter

Smutsfiltret skall monteras på pannans inkommande kallvattenanslutning för att hålla värmeväxlaren ren från grövre partiklar och smuts.
OBS! Pilen för strömningsriktningen.

Manometer

Vid slutet system följer oftast manometer med expansionskärlet, varför ingen ytterligare manometer behövs.

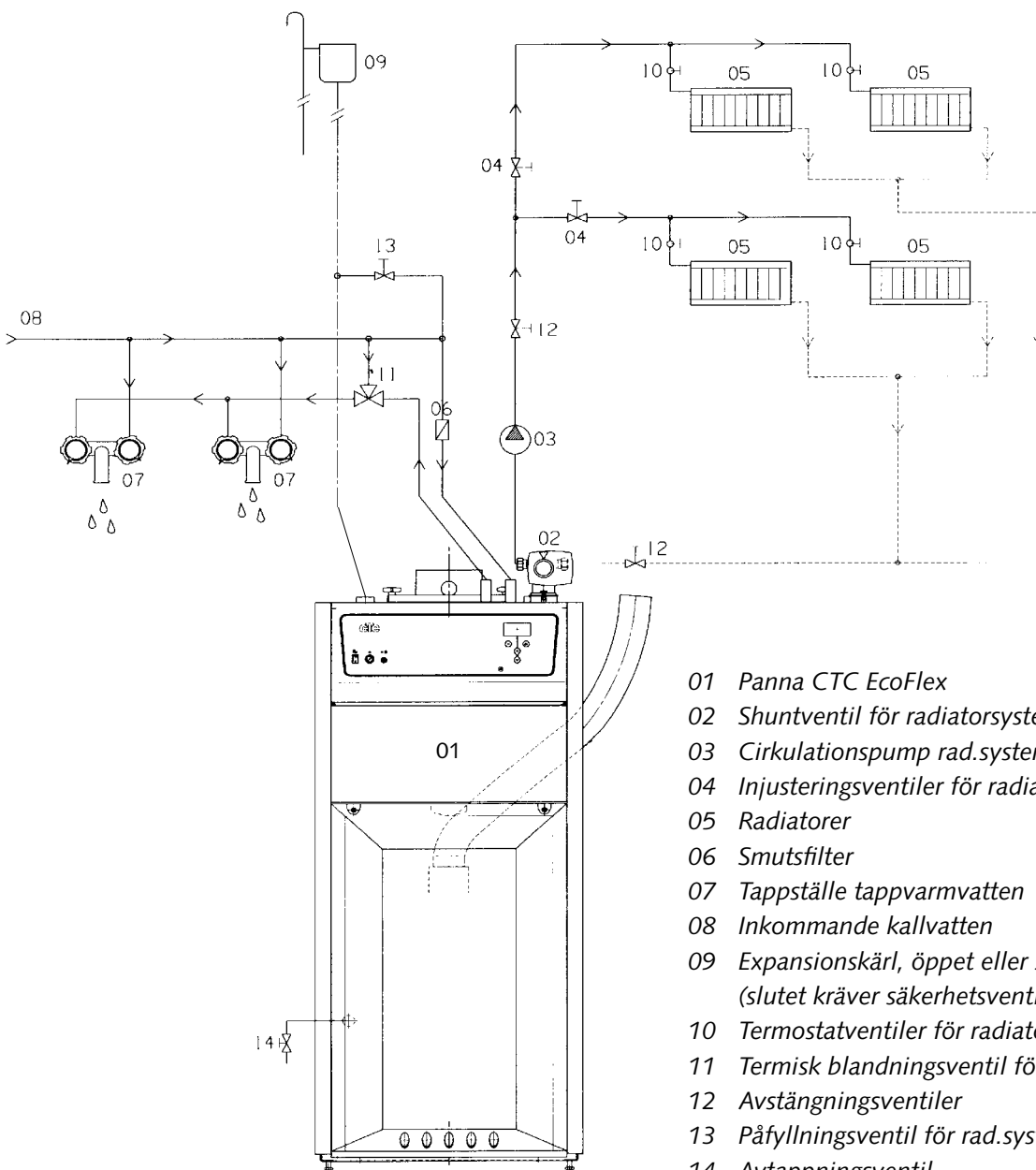
I annat fall monteras manometer på pannans expansionsledning.

Principschema för röranslutning

Här visas den principiella inkopplingen av värmepannan till fastighetens radiator- och varmvattensystem. Olika anläggningar och system kan se olika ut, till exempel ett- eller tvårörssystem, och det gör att den färdiga installationen kan bli annorlunda.

Påfyllning:

Ventil för påfyllning (13) ansluts mot expansionsledningen.
När pannan fylls på ska shuntventilen (02) stå fullt öppen.
Tryck in ratten på ventilen och vrid maximalt moturs.



- 01 Panna CTC EcoFlex
- 02 Shuntventil för radiatorsystem
- 03 Cirkulationspump rad.system
- 04 Injusteringsventiler för radiatorer
- 05 Radiatorer
- 06 Smutsfilter
- 07 Tappställe tappvarmvatten
- 08 Inkommande kallvatten
- 09 Expansionskär, öppet eller slutet
(slutet kräver säkerhetsventil på max 2,5 bar)
- 10 Termostatventiler för radiatorer
- 11 Termisk blandningsventil för varmvatten
- 12 Avstängningsventiler
- 13 Påfyllningsventil för rad.system
- 14 Avtappningsventil

Einstallation

Installation och omkoppling i pannan ska utföras av behörig elinstallatör. All ledningsdragning ska göras enligt gällande bestämmelser. Pannan är internt färdigkopplad från fabrik och inställd för 6 kW eleffekt.

Allmänt

Panelen öppnas genom att först demontera de två skruvarna i nederkant av panelen och därefter försiktigt trycka panelen uppåt.

Pannan är försedd med två kabelkanaler, en på vänster sida, avsedd för starkströmskablar och en på höger sida, avsedd för skyddsklenspänningskablar.

Skyddsklenspänning

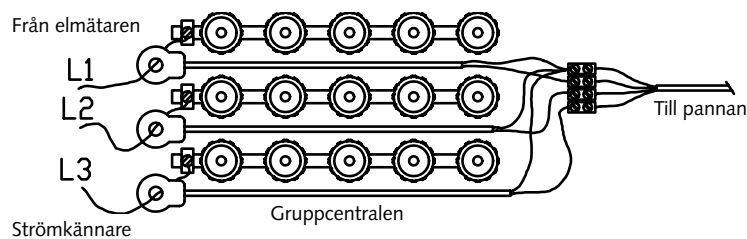
Följande ut- och ingångar har skyddsklenspänning: strömkännare, utomhusgivare, rumsgivare samt framledningsgivare.

Anslutning strömkännare

De tre strömkännarna, en för varje fas, monteras i gruppcentralen enligt följande sätt:

Varje fas från elmätaren som matar gruppcentralen förs igenom en strömkännare före montage på respektive skena. Koppla sedan in på pannan enligt bilden av inkopplingsplint. På detta sätt känns fasströmmen hela tiden av och jämförs med det inställda värdet på belastningsvakten i pannan. Om strömmen är högre kopplar styrenheten bort ett effektsteg. Är den fortfarande för hög, kopplas ytterligare ett steg ur och så vidare.

När strömmen åter sjunker under inställt värde, återinkopplas stegen. Strömkännarna, tillsammans med elektroniken, förhindrar alltså att mer effekt inkopplas än vad huvudsäkringarna tål.



Matning

Pannan ska anslutas till 400V 3N~ och skyddsjord.

Allpolig brytare

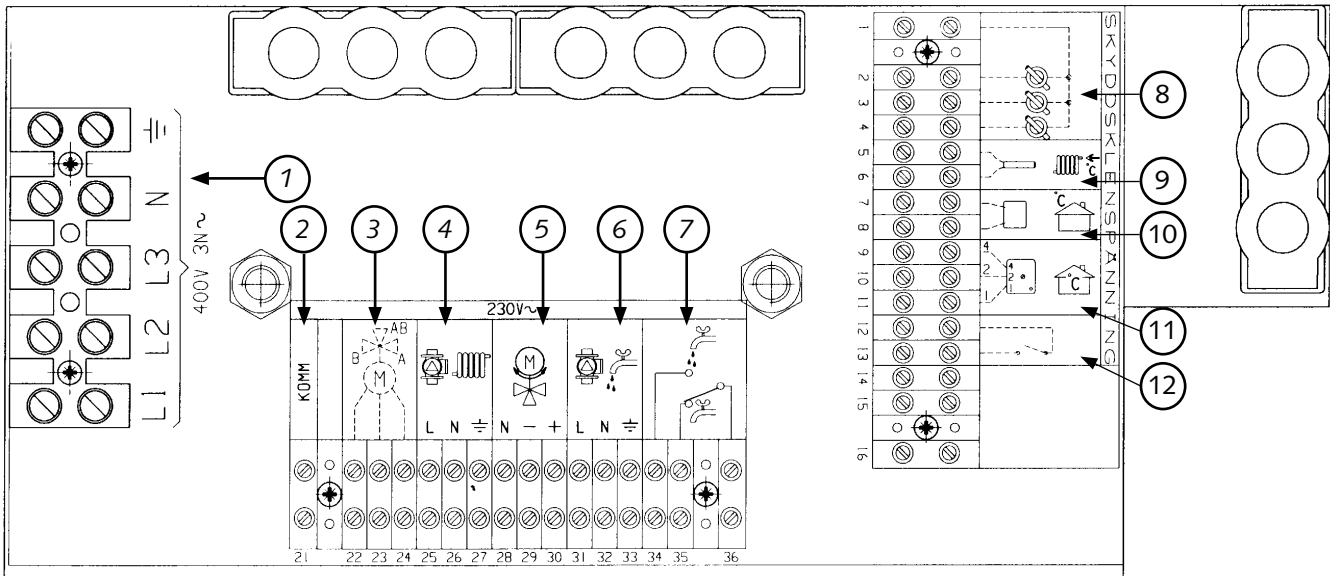
Installationen ska föregås av allpolig arbetsbrytare.

Anslutning av utomhusgivare

Givaren bör sättas upp på husets nordväst- eller nordsida för att inte utsättas för morgon- och kvällssol. Om det finns risk för att solens strålar kommer åt givaren måste du skydda den.

Placera givaren på cirka $\frac{2}{3}$ höjd av fasaden nära hörn, men inte under takutsprång eller annat vindskydd. Inte heller ovanför ventilationskanaler, dörrar och fönster där givaren kan påverkas av annat än den verkliga utomhustemperaturen.

Inkopplingsplint



- | | |
|--|---|
| 1 Anslutning till nätet 400V 3N~ | 6 Pump värmväxlare (fabriksmonterad) |
| 2 Kommunikation, används endast vid system med värmepump, se separat instruktion | 7 Flödesvakt värmväxlare (fabriksmonterad) |
| 3 Växventil, används endast vid system med värmepump, se separat instruktion | 8 Strömkännare |
| 4 Anslutning av radiatorpump 230V 1N~ | 9 Framledningsgivare |
| 5 Shuntmotor (fabriksmonterad) | 10 Utegivare |
| | 11 Rumsgivare |
| | 12 Extra ingång, för fjärrstyrning av nattsänkning eller rundstyrning |

Anslutning av rumsgivare

Rumsgivaren placeras centralt på ett så öppet ställe som möjligt i huset, gärna i hall mellan flera rum eller i ett trapphus. Då känner givaren bäst av medeltemperaturen i huset.

Dra en treledarkabel (minst 0,5 mm²) mellan panna och rumsgivare.

Skruva sedan fast rumsgivaren på cirka tvåtredjedels höjd av väggen.

Anslut kabeln i rumsgivaren respektive pannan.

Viktigt! Ledarna måste anslutas rätt för att givaren ska fungera. Märkning 1, 2 och 4 i pannan överensstämmer med märkning i givaren.

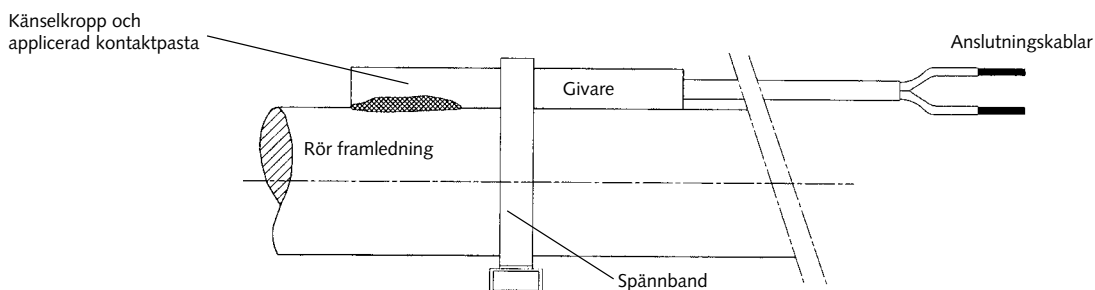
Anslutning framledningsgivare

Montera givaren på framledningsröret, helst efter cirkulationspumpen.

Känselementet ligger i givarens främre del, se skiss.

- Spänn fast givaren med medföljande spännband.
- Se till att givaren får god kontakt med röret.
- Applicera eventuellt kontaktmassa på givarens främre del, mellan givare och rör.
- **Viktigt!** Isolera givaren, exempelvis med rörisolering.
- Anslut kablarna på pannans inkopplingsplint.

! Sätt inte fast givarens kabel förrän du har testat dig fram till den bästa placeringen.



Fjärrstyrd nattsänkning

Tack vare en slutande funktion på ingång ”Rundstyrning”, på inkopplingsplinten kan nattsänkning aktiveras.

Med t ex en ”Minicall” kan funktionen fjärrstyras.

Under tiden ingången är kortsluten är nattsänkningen aktiverad, oavsett övrig nattsänkingsinställning. Då kortslutningen åter bryts upp återgår produkten till ordinarie nattsänkning.

Sänkningens storlek inställs i meny **Nattsänkning**.

Observera: ingångens funktion är valbar enligt följande:

NS = nattsänkning (tidsstyrd temperatursänkning)

RS = rundstyrning. (spärr av eleffekt från elleverantör)

För att erhålla funktionen ”nattsänkning” ska val NS väljas i meny **Inställningar**.

Anslutning radiatorpump

Radiatorpumpen elansluts på inkopplingsplinten enligt bild på föregående sida.

Eldata: 230V 1N~. Intern panelmonterad avsäkring 10A.

Maxtermostat

Om pannan har lagrats extremt kallt kan maxtermostaten ha löst ut.

Den återställer du genom att trycka in knappen under täckhuven på panelen.

Inställningar som utförs av elinstallatören

Efter inkopplingen ska följande inställningar utföras av elinstallatören:

- ▶ Val av huvudsäkringsstorlek
- ▶ Val av effektbegränsning av elpatronen
- ▶ Kontroll av rumsgivarens inkoppling
- ▶ Kontroll att anslutna givare ger rimliga värden.

Utför kontrollen enligt nedan.

Inställning av huvudsäkring och effektbegränsning

Huvudsäkringsstorlek i Meny: **Avancerat/Inställningar/Huvudsäkring A**

Effektbegränsning av elpatron i Meny: **Avancerat/Inställningar/Elpanna max kW**

Kontroll av rumsgivarens inkoppling

- ▶ Gå in i meny **Avancerat/Service/Funktionstest** övrigt.
- ▶ Stega ner till **Diod rumsgivare** och tryck ”OK”
Kontrollera att rumsgivarens diod lyser - om inte, kontrollera kablar och inkoppling.
- ▶ Välj ”Från” med knapp ”minska” och tryck.
Om ”OK”-dioden slocknar är kontrollen klar.
- ▶ Återgå till normalvisning genom att trycka på ”stega bakåt”/”ångra”-knappen.

Kontroll av anslutna givare

Om någon givare är felaktigt ansluten kommer text fram i teckenfönstret, till exempel ”Larm utegivare”. Om flera givare är felaktigt anslutna visas de olika larmen i tur och ordning. När ett fel är åtgärdat, visas nästa fel.

Om inget larm visas är givarna rätt anslutna.

Notera att larmfunktionen hos rumsgivaren (dioden) inte kan upptäckas i teckenfönstret utan måste kontrolleras enligt ovan. Strömkännarnas inkoppling har inget larm, men strömvärdet kan avläsas i meny **Aktuell driftinfo/Strömtag**.

Första start

Före första start

1. Kontrollera att rökgasspjället inte har kommit ur läge under transport/installation.
2. Kontrollera att pannan och systemet är vattenfyllda och avluftade.
3. Kontrollera att alla anslutningar är täta och att skorstensanslutningen är riktigt utförd.
4. Kontrollera att alla givare och radiatorpump är elanslutna.
5. Ställ strömbrytare pelletsbrännare i läge "0".

Första start, panna (ej start brännare)

1. Slut strömmen med arbetsbrytaren. Displayen tänds.
2. Värmepannan frågar nu om systemet och pannan är vattenfyllda. Bekräfta med OK.
Anm: Elpatronen stegar nu in automatiskt, max effekt elpanna är fabriksinställt på 6kW

Första start, pelletsbrännaren

1. Se till att externmatningssystemet (externskruven) fylls upp med pellets se avsnitt "Uppstart från avstängt läge"
2. Starta brännaren genom att ställa strömbrytare pelletsbrännare i läge "1".
Kontrollera att brännaren startar igång så som beskrivningen i avsnitt "Uppstart från avstängt läge".
Pelletsbrännaren är fabriksinställd på effekt: Hög=15kW, Låg=9kW.

Rökgastemperatur:

Kontrollera och justera ev rökgastemperaturen, se avsnitt "Rökgastemperatur/kondensrisk"

För att minimera kondensrisk i pannan stänger shunten vid pelletseldning om pann-temperaturen understiger 50 °C. Villkoret finns med i program från och med 070705.

Systeminställningar

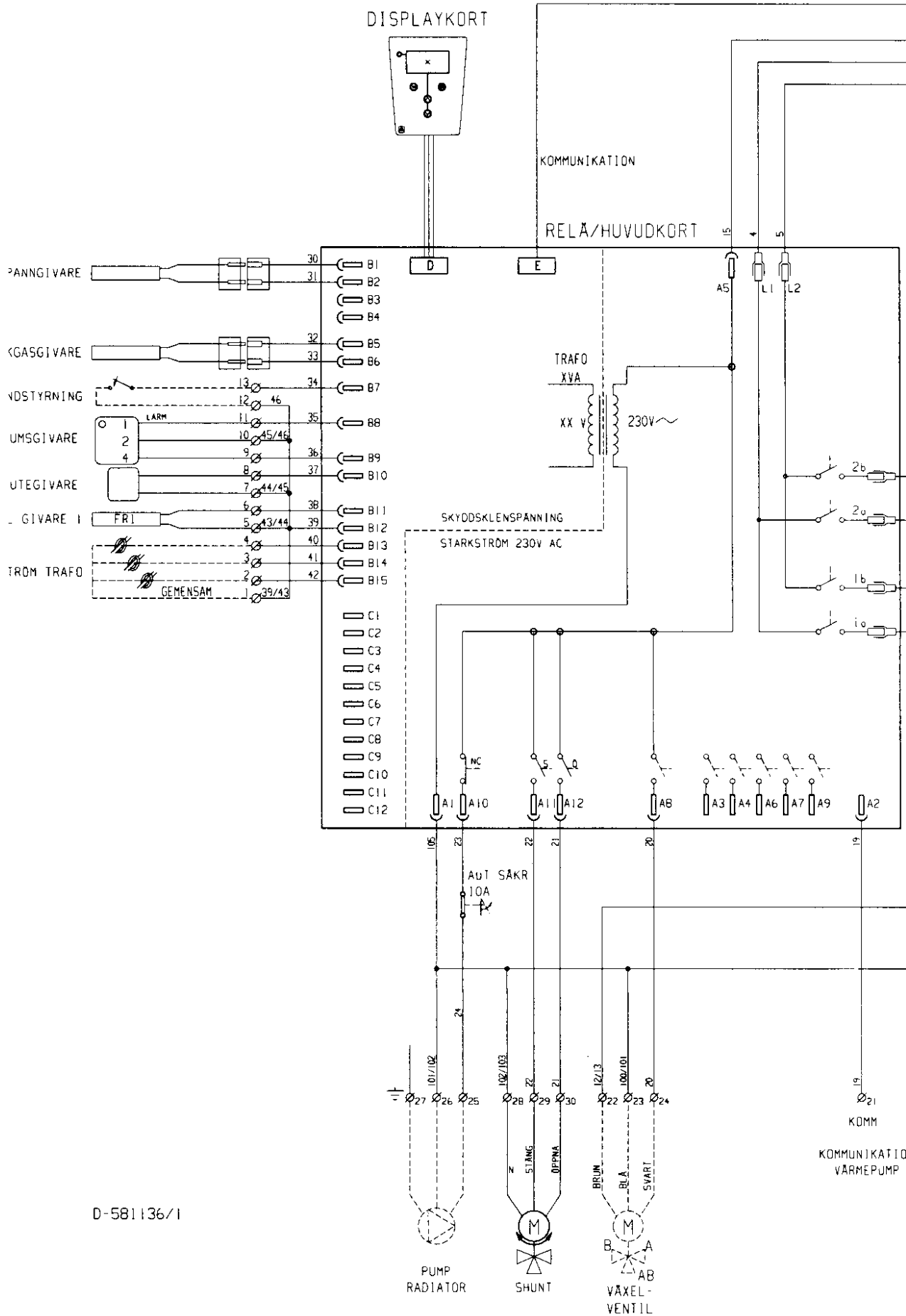
Installatören skall göra inställningarna på pannan i samband med installationen.

Inställningarna görs i Meny: Avancerat / Inställningar /... Se vidare avsnittet "Menysystemet"

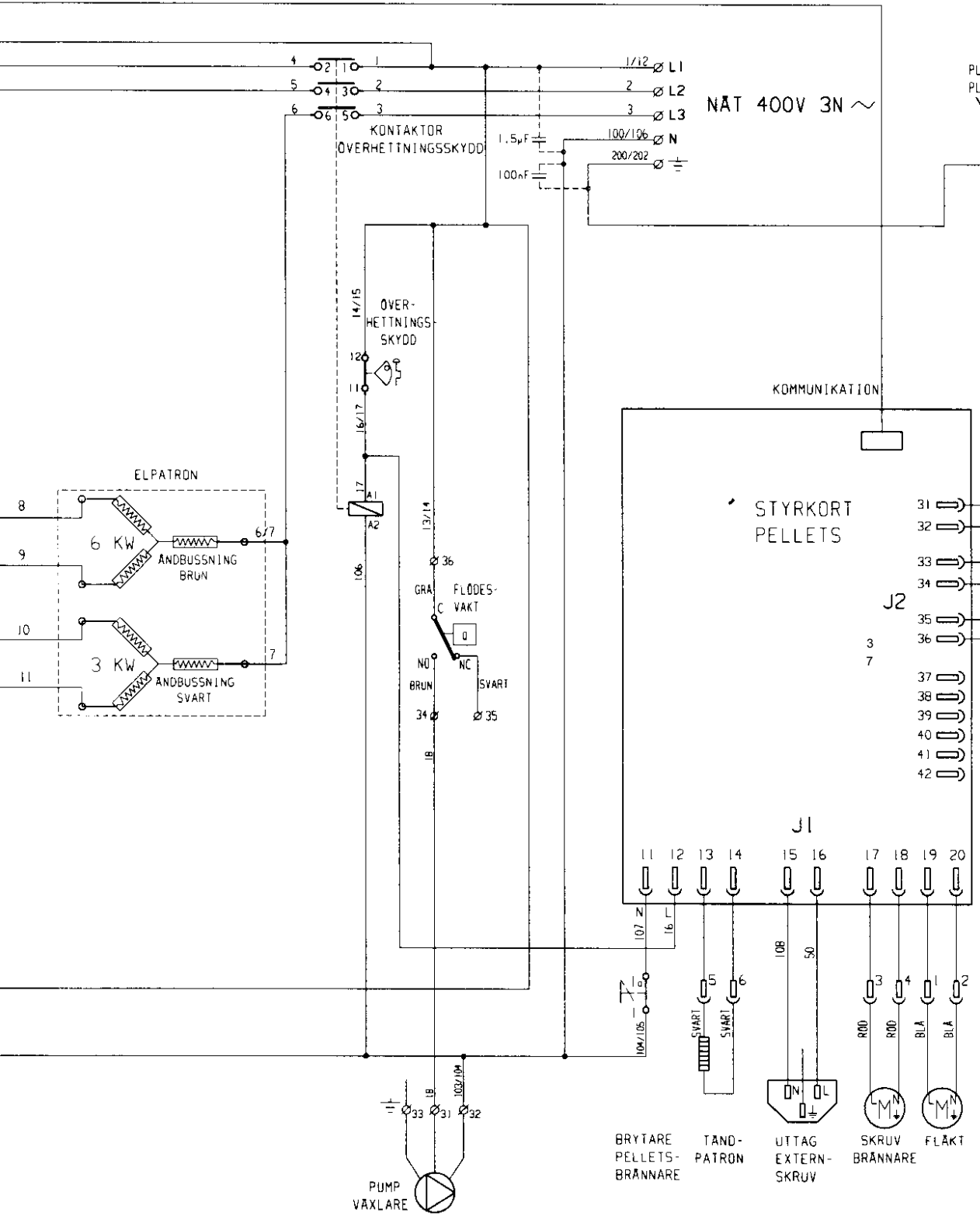
När systemet har blivit uppvärmt, kontrollera att alla anslutningarna är täta, de olika systemen avluftade, värme kommer ut i systemet och tappvarmvatten på tappställen.

Gå igenom inställningarna med brukaren.

För installatören Elschema



D-581136/1

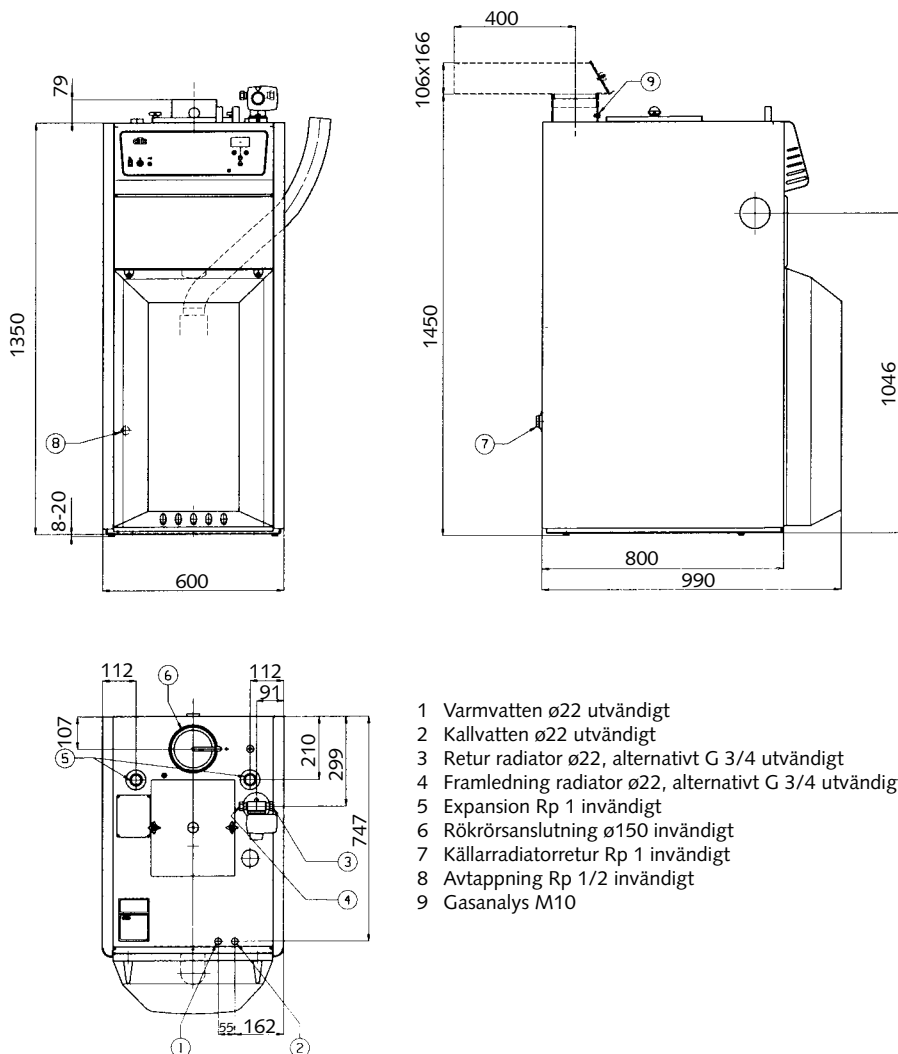


Teniska data CTC EcoFlex		
CTC EcoFlex		
Märkeffekt pellets	kW	15
Pannverkningsgrad	%	92
Effektområde pellets	kW	5-15
Leveransinställning pellets Hög/Låg/Min	kW	15/9/0
Effektområde elpatron	kW	0-9
Leveransinställning elpatron	kW	6
Vattenvolym panna	l	150
Vattenvolym växlare	l	1
Max drifttryck värmeväxlare	Bar	9
Max drifttryck panna (PS)	Bar	2,5
Max drifttemperatur (TS)	°C	110
Vikt exkl. (emballage)	kg	265
Eldata		400V 3N~
Rökgasflöde vid nominell effekt	kg/s	8
Rökgasflöde vid minsta effekt	kg/s	3
Rökgastemperatur vid nominell effekt	°C	123
Rökgastemperatur vid minsta effekt	°C	83
Pannklass (verkningsgrad, emissioner)		3

Varmvattenkapacitet 10 → 40 °C vid panntemperatur 80 °C

Effekt (kW)	Bränsle	Tappflöde (liter/minut)	
		12 liter/minut	21 liter/minut
9	el	290 liter	191 liter
15	pellets	402 liter	206 liter
9 + 15	el + pellets	oändligt	213 liter

Måttuppgifter



- 1 Varmvatten ø22 utvändigt
- 2 Kallvatten ø22 utvändigt
- 3 Retur radiator ø22, alternativt G 3/4 utvändigt
- 4 Framledning radiator ø22, alternativt G 3/4 utvändigt
- 5 Expansion Rp 1 invändigt
- 6 Rökrörsanslutning ø150 invändigt
- 7 Källarradiatorretur Rp 1 invändigt
- 8 Avtappning Rp 1/2 invändigt
- 9 Gasanalys M10

Garantibestämmelser

Detta är ett utdrag ur våra garantibestämmelser. För fullständiga villkor, se AA VVS 09. Om anvisningarna i denna dokumentation ej följs är Enertechs åtaganden enligt dessa bestämmelser ej bindande. På grund av den snabba utvecklingen förbehålles rätten till ändringar i specifikationer och detaljer.

1. För samtliga produkter som marknadsförs av Enertech lämnas garanti för konstruktions- fabriktions- eller materialfel under 2 år räknat från installationsdagen under förutsättning att produkten är installerad i Sverige.
2. Enertech åtar sig att under denna tid avhjälpa eventuellt uppkomna fel, antingen genom reparationer eller utbyte av produkten. I samband med dessa åtgärder står Enertech även för transportkostnader samt övriga åtaganden enligt AA VVS 09.
3. Om köparen själv önskar åtgärda ett eventuellt fel skall produkten dessförinnan besiktigas av oss eller av oss utsedd person. Särskild överenskommelse ska träffas om reparation och kostnader.
4. Fel utgör, enligt fackmans bedömning, avvikelser från normal standard. Fel eller bristfällighet som uppkommit genom onormal påverkan, såväl mekanisk som miljömässig, är ej att anse som garanti.
5. Enertech ansvarar således inte om felet beror på onormala eller varierande vattenkvaliteter, som till exempel kalkhaltigt eller aggressivt vatten, elektriska spänningsvariationer eller andra elektriska störningar.
6. Enertech ansvarar ej heller för fel om installations- och/eller skötselanvisningarna inte har följts.
7. Vid mottagande av produkten ska denna noga undersökas. Om fel upptäcks ska detta reklameras före användandet av produkten. I övrigt ska fel reklameras omedelbart.
8. Enertech ansvarar ej för fel som inte reklameras inom 2 år från installationsdagen.
9. Enertech ansvarar ej för så kallade indirekta skador, det vill säga skada på annan egendom än produkten, personskada eller förmögenhetsskada, såsom affärsförlust eller förlust på grund av driftstopp eller dylikt.
10. Enertechs ansvar omfattar ej heller ersättning för eventuell ökad energiförbrukning orsakad av fel i produkten eller installationen. Därför är det viktigt att köparen fortlöpande kontrollerar energiåtgången efter installation. Om något verkar tveksamt skall, i första hand, installatören kontaktas. I övrigt gäller bestämmelserna enligt AA VVS 09.
11. Vid behov av översyn eller service som måste utföras av fackman, rådgör med din installatör. I första hand ansvarar han för att erforderliga justeringar blir gjorda.
12. Vid felanmälan skall installatör/återförsäljare kontaktas. De tar kontakt med Enertech som då behöver uppgifter om problemets art, produktens tillverkningsnummer och installationsdatum.



Försäkran om överensstämmelse
Déclaration de conformité
Declaration of conformity
Konformitätserklärung

Enertech AB
Box 313
S-341 26 LJUNGBY

försäkrar under eget ansvar att produkten
confirme sous sa responsabilité exclusive que le produit,
declare under our sole responsibility that the product,
erklären in alleiniger Verantwortung, dass das Produkt,

CTC EcoFlex

som omfattas av denna försäkran är i överensstämmelse med följande direktiv,
auquel cette déclaration se rapporte est en conformité avec les exigences des normes suivantes,
to which this declaration relates is in conformity with requirements of the following directive,
auf das sich diese Erklärung bezieht, konform ist mit den Anforderungen der Richtlinie,

EC directive on:

Pressure Equipment Directive 97/23/EC, § 3.3
(AFS 1999:4, § 8)
Electromagnetic Compatibility (EMC) 89/336/EEC
Low Voltage Directive (LVD) 73/23 EEC, 93/68/EEC
Machinery Directive 98/37 EEC

Överensstämmelsen är kontrollerad i enlighet med följande EN-standarder,
La conformité a été contrôlée conformément aux normes EN,
The conformity was checked in accordance with the following EN-standards,
Die Konformität wurde überprüft nach den EN-normen,

EN 719	EN 55014-1 /-2
EN 729-2	
EN 288-3	EN 61 000-3-2 /-3
EN 1418	EN 60335-1 /-2-21
EN 287-1	EN 50165, -336
EN 10 204, 3.1B	EN 303-5
EN 10 025, S 235 Jr-G2	EN ISO 12100-1-2

Ljungby 2006-06-21

Kent Karlsson
Technical Manager

