



Gebruikershandleiding

CTC EcoAir C100

Modulerende lucht/water warmtepomp

Model C106 / C108 / C112 / C116

400V 3N~ / 230V 1N~



Vertaling van de oorspronkelijke
gebruiksaanwijzing.
Bewaren voor toekomstig gebruik.
Voor gebruik zorgvuldig lezen.

Inhoudsopgave

1	Belangrijke informatie	4
	Installatiegegevens	4
	Symbolen	4
	Serienummer	4
	Landspecifieke informatie	5
2	Werking installatie	7
3	Controle van CTC EcoAir C100	9
4	Onderhoud van CTC EcoAir C100	10
	Regelmatige controles	10
	In geval van langdurige stroomonderbrekin- gen	10
	Stille werking	10
	Bezig met updaten van software	10
5	Storingen in comfort	11
	Problemen oplossen	11
	Contactgegevens	15

Belangrijke informatie

Zie voor de nieuwste versie van de productdocumentatie ctc.se.

Installatiegegevens

Product	CTC EcoAir C100
Serienummer	
Installatiedatum	
Installateur	

Accessoires	

Het serienummer moet altijd worden vermeld.

Certificaat dat de installatie is uitgevoerd volgens de instructies in de meegeleverde installatiehandleiding en de geldende regels.

Datum _____

Handtekening _____

Symbolen

Uitleg van symbolen die in deze handleiding gebruikt kunnen worden.



LET OP!

Dit symbool duidt aan dat een persoon of de machine gevaar loopt.



Voorzichtig!

Bij dit symbool vindt u belangrijke informatie over waar u op moet letten bij het onderhouden van de installatie.

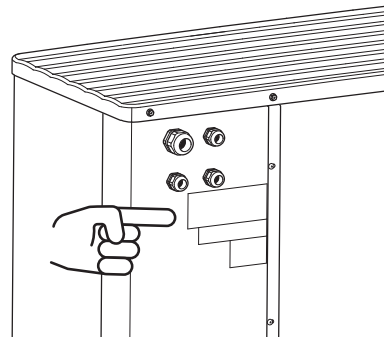


TIP

Dit symbool duidt tips aan om het gebruik van het product te vergemakkelijken.

Serienummer

Het serienummer vindt u linksboven op de achterkant van CTC EcoAir C100 op het typeplaatje.



Voorzichtig!

Voor onderhoud en ondersteuning hebt u het serienummer van het product nodig.

Landspecifieke informatie

SVERIGE

Registreer uw installatie om de garantie te activeren

Als u een nieuw product van CTC koopt, krijgt u drie jaar garantie; bij onze warmtepompen krijgt u nog eens een extra garantiEVERZEKERING van drie jaar en profiteert u van zes jaar zekerheid. Voor meer informatie, zie CTC Zekerheid.

U moet uw product binnen zes maanden na aankoop registreren om de garantie te activeren. Om te profiteren van de garantiEVERZEKERING moet u ook een geldige verzekering voor uw huis hebben die schade aan machines dekt.

Registreer uw product via ctc.se. Vul het formulier in en druk op 'Verzenden' (een bevestiging van de registratie wordt naar alle ingevoerde e-mailadressen gestuurd).

Na het registreren wordt er een verzekeringscertificaat van Artic naar uw woonadres gestuurd.

www.ctc.se/garantiregistrering

The screenshot shows a registration form for a CTC product in Sweden. The form is divided into several sections:

- 1. Registrera din produkt för garanti:** A header section with the title and a sub-header 'Du kan registrera upp till 5 produkter per installation.' Below this is a field for 'Ange serienummer (endast siffror)' and a 'Lägg till' button.
- 2. Installerade produkter:** A section with a dropdown menu showing 'CTC EcoAir 408 (731224140161)' and a field for 'Installationsdatum'.
- 3. Installerad hos:** A section for the installer's details, including 'Förnamn', 'Efternamn', 'Gatuadress', 'Postnummer (NINNN)', 'Stad', and 'Land' (Sweden).
- 4. Installerad av:** A section for the installer's details, including 'Förnamn', 'Efternamn', 'Företag', 'Gatuadress', 'Postnummer (NINNN)', 'Stad', and 'Land' (Sweden).
- Ansvarig installatör:** A section for the installer's contact information, including 'Förnamn', 'Efternamn', 'Telefon', and 'E-mail'.
- Skicka in:** A large green button at the bottom of the form.
- Disclaimer:** A small text block at the bottom of the form stating: 'En bokstavelig korrekt skicka till rättliga fyllde e-postadresser inom kort. Gå till [sida 10](#) i användarguiden om du inte har fått din bokstavelig korrekt inom några minuter.'

1. Serienummer: bijv. 731224140161
2. Geïnstalleerde producten: Installatiedatum
3. Geïnstalleerd bij: Naam en adres van de producteigenaar
4. Geïnstalleerd door: Naam en adres van de installateur

Garantiebepalingen

Dit is een compilatie van de garantiebepalingen van CTC die van toepassing zijn in aanvulling op de AA VVS (Algemene leveringsvoorwaarden betreffende materialen voor HVAC- en sanitaire systemen voor professionele toepassingen in Zweden. Deze voorwaarden zijn opgesteld en worden toegezonden door VVS-Fabrikanernas Råd).

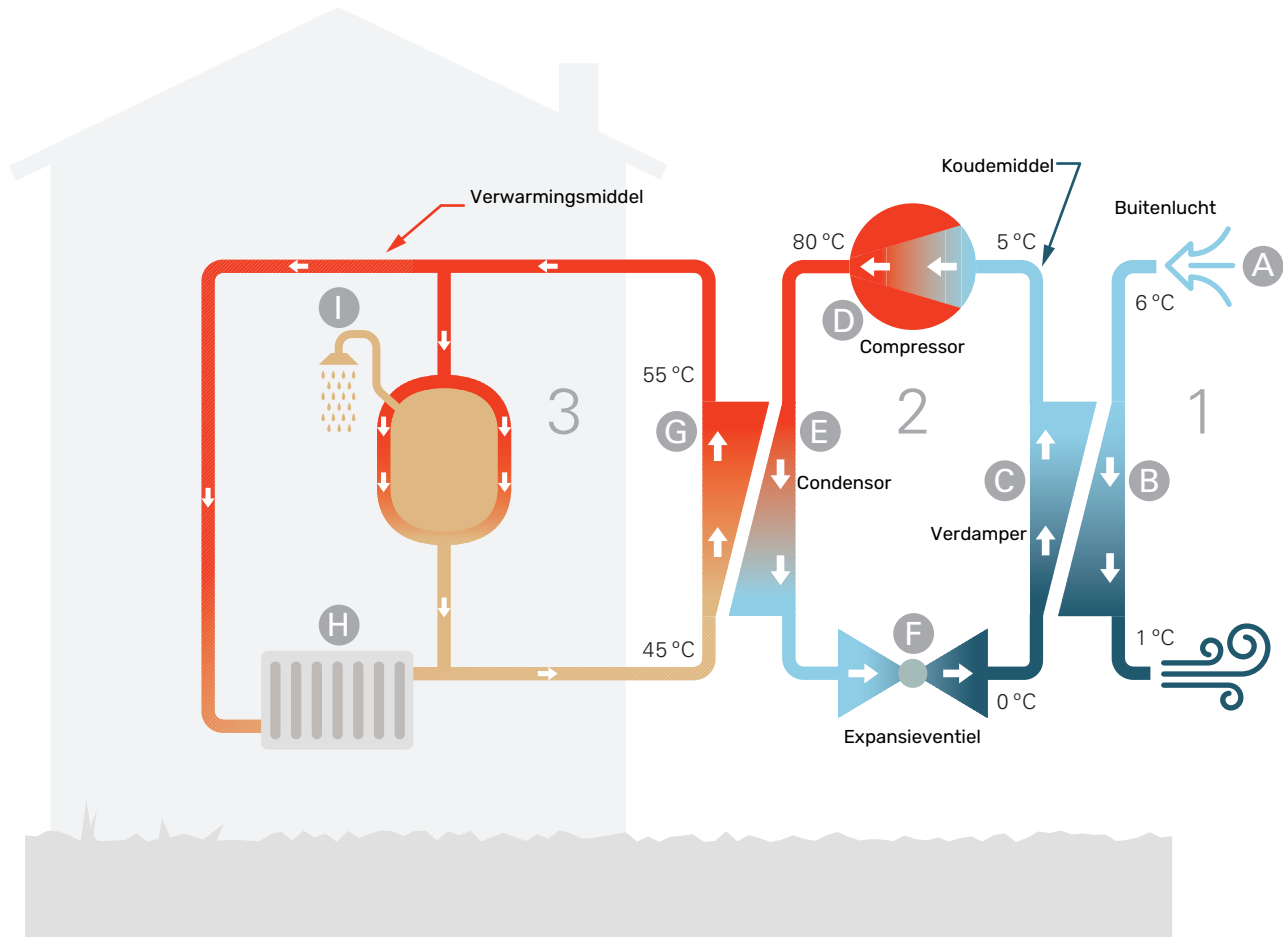
Bij het niet volgen van de instructies in dit document worden de verplichtingen van CTC onder deze bepalingen als niet bindend beschouwd. Gezien de snelle ontwikkelingen behoudt CTC zich het recht voor specificaties en onderdelen te wijzigen.

1. Alle producten en accessoires op de markt gebracht door CTC worden geleverd met een garantie op ontwerp-, productie- en materiaalfouten gedurende 3 jaar na de installatiedatum, op voorwaarde dat het product in Zweden en binnen 18 maanden na de productiedatum van CTC is geïnstalleerd. (Voor reserveonderdelen geldt een periode van 2 jaar na de aankoopdatum.)
2. CTC verbindt zich ertoe gebreken die tijdens deze periode ontstaan te herstellen door het product te repareren dan wel te vervangen. In verband hiermee is CTC eveneens aansprakelijk voor transportkosten en overige verplichtingen uit hoofde van AA VVS.
3. Mocht de koper een gebrek zelf willen herstellen, dan dient het product voorafgaand door ons of een door ons aangestelde persoon te worden geïnspecteerd. Ten aanzien van reparaties en kosten dient een afzonderlijke overeenkomst te worden aangegaan.
4. Onder 'gebreken' wordt verstaan afwijkingen van normale normen, in de opinie van een professional. Gebreken of afwijkingen als gevolg van abnormale impact, zowel mechanisch als omgevingsgerelateerd, mogen niet worden beschouwd als garantiegevallen.
5. CTC is derhalve niet aansprakelijk indien het gebrek het gevolg is van water van een abnormale of variërende kwaliteit, zoals hard of agressief water, variaties in elektrische spanning of andere elektrische interferentie.
6. CTC is evenmin verantwoordelijk voor gebreken indien de installatie- en/of onderhoudsinstructies niet zijn gevolgd.
7. Het product dient bij ontvangst zorgvuldig te worden geïnspecteerd. Indien er gebreken worden geconstateerd, dient er een klacht te worden ingediend voordat het product in gebruik wordt genomen. In overige gevallen dienen gebreken onmiddellijk te worden gemeld.
8. CTC is niet aansprakelijk voor gebreken waarbij er binnen de toepasselijke garantieperiode geen klacht is ingediend.
9. CTC is niet aansprakelijk voor indirecte schade, d.w.z. schade aan andere eigendommen dan het product, persoonlijk letsel of materiële schade, zoals verlies van business of verlies als gevolg van stilstand of vergelijkbaar.
10. Bovendien is CTC niet aansprakelijk voor schadevergoeding voor een hoger energieverbruik als gevolg van gebreken in het product of de installatie. Het is daarom van belang dat de koper het energieverbruik na installatie doorlopend controleert. Bij twijfel moet onmiddellijk contact worden opgenomen met de installateur. Voor het overige zijn de bepalingen van AA VVS van toepassing.
11. Als er een door een professional uit te voeren revisie of servicebeurt nodig is, moet u contact opnemen met uw installateur. De installateur is in eerste instantie verantwoordelijk voor het doorvoeren van de noodzakelijke aanpassingen.
12. Indien er een gebrek wordt geconstateerd, dient de installateur/dealer te worden geïnformeerd over de aard van het probleem, het productnummer van het product en de installatiedatum. Deze persoon neemt vervolgens contact op met CTC.

Werking installatie

Een lucht/water-warmtepompinstallatie maakt gebruik van de buitenlucht om een woning te verwarmen. De omzetting van de energie van de buitenlucht in verwarming van de woning vindt plaats in drie verschillende circuits. De warmte-energie wordt overgebracht vanuit de buitenlucht (1) naar het

koelmiddelcircuit in de warmtepomp (2) waardoor het koelmiddel een hogere temperatuur krijgt als gevolg van een hogere druk vanuit de compressor van de warmtepomp. De warmte wordt vervolgens overgebracht naar het verwarmingssysteem (3) en door het huis verspreid.



De temperaturen zijn slechts voorbeelden en kunnen per installatie en per jaargetijde verschillen.

Buitenlucht

- A** De buitenlucht wordt in de buitenmodule gezogen.
- B** De ventilator leidt de lucht naar de verdamper van de buitenmodule. Hier draagt de lucht thermische energie af aan het koudemiddel, waarna de luchttemperatuur daalt. De koude lucht wordt vervolgens de buitenmodule uitgeblazen.

Koelsysteem

- C** In een gesloten systeem in de buitenmodule circuleert een gas (koudemiddel) dat ook door de verdamper stroomt. Het koudemiddel heeft een zeer laag kookpunt. In de verdamper verzamelt het koudemiddel de warmte-energie van de buitenlucht en begint te koken.
- D** Het gas dat bij het koken ontstaat, wordt naar een elektrisch aangedreven compressor geleid. Als het gas wordt samengeperst, stijgt de druk verder en neemt de temperatuur van het gas flink toe, van 0 °C tot circa 80 °C.
- E** Het gas wordt vanuit de compressor naar een warmtewisselaar (condensor) geleid, waar warmte-energie wordt afgegeven aan de binnenmodule. Hierna koelt het gas af en condenseert het weer tot een vloeistof.
- F** Aangezien de druk nog steeds hoog is, kan het koudemiddel door een expansieventiel stromen. Daar zakt de druk en keert het koudemiddel terug naar de oorspronkelijk temperatuur. Het koudemiddel heeft nu een volledige cyclus afgelegd. Hierna wordt het koudemiddel opnieuw naar de verdamper geleid en wordt het proces herhaald.

Verwarmingssysteem

- G** De warmte-energie die het koudemiddel in de condensor afgeeft, wordt door het verwarmingsmiddel van de binnenmodule, water, onttrokken en dat water wordt vervolgens verwarmd tot ca. 55 °C (aanvoertemperatuur).
- H** Het afgiftesysteem circuleert in een gesloten systeem en transporteert de warmte-energie van het verwarmde water naar de radiatoren/verwarmingsspiralen.
- I** Het warmtapwater van de binnenmodule.

Controle van CTC EcoAir C100

CTC EcoAir C100 kan op diverse manieren worden geregeld, afhankelijk van uw systeem. U regelt de warmtepomp via uw binnenmodule of regelmodule.

Zie de installatiehandleiding van de binnenmodule/regelmodule.

Tijdens de installatie past de installateur de benodigde instellingen voor de warmtepomp in de binnenmodule of regelmodule aan, zodat de warmtepomp optimaal binnen uw systeem functioneert.

Onderhoud van CTC EcoAir C100

Regelmatige controles

Omdat uw warmtepomp buiten is opgesteld, is enige mate van extern onderhoud noodzakelijk.



LET OP!

Onvoldoende onderhoud kan leiden tot ernstige schade aan de CTC EcoAir C100, die niet door de garantie gedekt wordt.

ROOSTERS EN ONDERPANEEL CONTROLEREN OP DE CTC ECOAIR C100

Controleer gedurende het jaar regelmatig of het inlaatrooster niet verstopt zit met bladeren, sneeuw of iets anders.

Let er met name bij veel wind en/of bij sneeuw goed op dat het rooster niet verstopt raakt.

Controleer of de achterkant vrij is van vuil en bladeren.

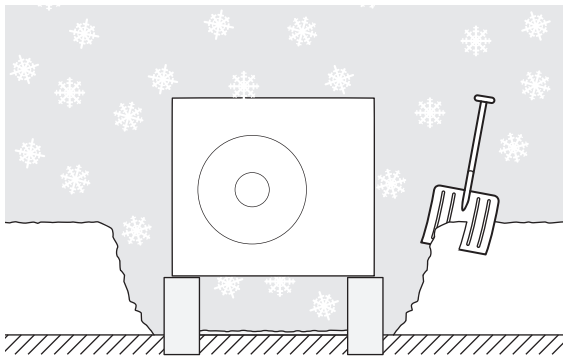
Controleer ook of er geen vuil of bladeren in de afvoeropeningen in het onderpaneel zitten.

Controleer regelmatig of condensatie goed wordt weggeleid door de condensleiding. Vraag indien nodig de installateur om hulp.

Vrijhouden van sneeuw en ijs

Voorkom bij de CTC EcoAir C100 dat de sneeuw het rooster overdekt.

Vrijhouden van sneeuw en/of ijs.



SCHOONMAKEN VAN DE BUITENSTE BEHUIZING

Indien nodig kan de buitenste behuizing worden schoongemaakt met een vochtige doek.

Reinig de warmtepomp voorzichtig om krassen te voorkomen. Spuit geen water in de roosters of op de zijkanten om te voorkomen dat er water in de CTC EcoAir C100 binnendringt. Zorg dat de CTC EcoAir C100 niet in aanraking komt met alkalische reinigingsmiddelen.

In geval van langdurige stroomonderbrekingen

In geval van langdurige stroomuitval wordt het aangeraden het deel van het verwarmingssysteem dat zich buiten bevindt af te tappen. Dit gaat makkelijker als er stopafsluiters en aftapkleppen zijn geïnstalleerd. Bij twijfel kunt u voor informatie terecht bij uw installateur.

Stille werking

De warmtepomp kan in de "stille werking" worden gezet, waarbij het geluidsniveau van de warmtepomp wordt verlaagd. De functie is handig als de CTC EcoAir C100 geplaatst moet worden op plaatsen waar het geluidsniveau niet te hoog mag zijn. De functie mag alleen voor beperkte periodes worden gebruikt omdat de CTC EcoAir C100 anders mogelijk niet het berekende vermogen kan leveren.

Bezig met updaten van software

Zie voor informatie over updates en display-instellingen de handleiding van de regelunit.

Storingen in comfort

In de meeste gevallen merkt de binnenmodule / regelmodule een storing op en geeft dit aan met alarmen en actie-instructies op het display.



LET OP!

Werk achter afschermingen die zijn vastgezet met schroeven mag uitsluitend worden uitgevoerd door, of onder toezicht van, een gekwalificeerde installateur.

Problemen oplossen

Indien de bedrijfsstoring niet wordt weergegeven op het display, kunt u de volgende adviezen opvolgen:

BASISHANDELINGEN

- Groeps- en hoofdzekeringen van het gebouw.
- De aardlekschakelaar van het gebouw.
- Let op dat de luchtstroom naar de CTC EcoAir C100 niet wordt geblokkeerd door vreemde voorwerpen.
- Let op dat de CTC EcoAir C100 geen uitwendige schade heeft.

IJSVORMING IN DE VENTILATOR, HET ROOSTER EN/OF DE VENTILATORCONUS

Neem bij problemen contact op met uw installateur.

WATER ONDER CTC ECOAIR C100 (GROTERE HOEVEELHEID)

- Plaats accessoire KVR om condens weg te leiden bij de lucht/water-warmtepomp.
- Controleer of de waterafvoer via de condensleiding (KVR) werkt.



CTC AB
Box 309 SE-341 26 Ljungby
+46 372 88 000
info@ctc.se
www.ctc.se

