



Installatie- en onderhoudshandleiding  
**CTC EcoLogic XL/L/M II**  
Stuureenheid  
Model XL/L/M  
400V 3N~/ 230V 1N~



Bruksanvisning i original.  
Behåll för framtida bruk.  
Läs noggrant innan användning.

# Inhoudsopgave

1.	Gefeliciteerd met de aankoop van uw nieuwe product!.....	3	10.	Bediening en onderhoud.....	101
2.	Veiligheidsinstructies.....	4	11.	Probleemoplossing.....	102
3.	Om te onthouden!.....	5	11.1	Informatieve berichten.....	104
4.	Ontwerp en werking van CTC EcoLogic.....	6	11.2	Alarmmeldingen.....	105
4.1	Belangrijkste onderdelen.....	6	11.3	Kritieke alarmen - Kans op bevroering.....	107
4.2	Omvang van de levering.....	8	12.	Installatie van de leidingen.....	108
4.3	Verwarmingkring.....	8	12.1	Systeemtype 1*.....	108
4.4	SWW.....	11	12.2	Systeemtypen 2 en 3*.....	111
4.5	Additionele verwarming.....	11	12.3	Systeemtypen 4 en 5*.....	116
4.6	Zwembad*.....	11	12.4	Systeemtype 6*.....	121
4.7	Zonnecollectoren*.....	12	13.	Kleppen.....	125
4.8	Herladen boorgat/aarde*.....	12	13.1	3-wegmengklep.....	125
4.9	Vrije koeling*.....	13	13.2	3-wegklep.....	126
4.10	Actieve koeling*.....	13	13.3	Bivalente mengklep.....	127
5.	De verwarmingsinstellingen van uw huis.....	18	14.	Elektrische installatie.....	128
6.	Technische gegevens.....	21	14.1	Hoge spanning.....	128
7.	Display-instellingen.....	22	14.2	Communicatie tussen CTC EcoLogic en CTC EcoAir/ CTC EcoPart.....	128
7.1	Startpagina.....	22	14.3	Bescherming – laagspanning (voeler).....	132
7.2	Installatiewizard.....	23	15.	Bedradingsschema.....	135
7.3	Verwarming/Koeling.....	24	15.1	Relaiskaart A2.....	135
7.4	SWW.....	27	15.2	Uitbreidingskaart A3.....	136
7.5	Ventilatie.....	28	15.3	I/O-kaart A7.....	137
7.6	Schema.....	29	15.4	Aansluittabel elektrische componenten.....	138
7.7	Werkingsdata.....	31	15.5	Weerstanden voor voelers.....	142
8.	Geavanceerd.....	45	16.	Installatie, Communicatie.....	143
8.1	Display.....	45	16.1	Remote - Schermspiegeling.....	144
8.2	Instellingen.....	47	16.2	myUplink.....	145
8.3	Definieer.....	75	17.	Eerste opstart.....	146
8.4	Cascade aansluiting.....	85			
8.5	Service.....	92			
9.	Parameterlijst CTC EcoLogic XL/L/M.....	98			

## Software update



software.ctc.se

NL

Voor meer informatie over bijgewerkte functies en het downloaden van de nieuwste software, zie de website "software.ctc.se".

# 1. Gefeliciteerd met de aankoop van uw nieuwe product!



U hebt zojuist een CTC EcoLogic aangeschaft, waarvan wij hopen dat u er veel plezier van zult hebben. Op de volgende pagina's kunt u lezen hoe u voor uw CTC EcoLogic moet zorgen. Een deel bevat algemene informatie voor de eigenaar, enz. en een deel is geschreven voor de installateur. Bewaar deze handleiding met de installatie- en onderhoudsinstructies. U zult jarenlang van uw CTC EcoLogic kunnen genieten en deze handleiding bevat alle informatie die u nodig heeft.

CTC EcoLogic is verkrijgbaar in drie verschillende uitvoeringen:

- CTC EcoLogic XL
- CTC EcoLogic L
- CTC EcoLogic M

CTC EcoLogic XL heeft meer functies dan CTC EcoLogic L, en EcoLogic L heeft meer functies dan CTC EcoLogic M. Deze zijn aangegeven met \*/\*\* in de Installatie- en onderhoudshandleiding.

CTC EcoLogic L en CTC EcoLogic M kunnen eenvoudig worden uitgebreid door een uitbreidingskaart en/of I/O-kaart te installeren.

## Het complete systeem

CTC EcoLogic is een compleet systeem dat voorziet in de verwarmings- en warmwaterbehoeften van uw huis. Het systeem is uitgerust met een uniek besturingssysteem dat uw gehele verwarmingscircuit bewaakt en controleert ongeacht de manier waarop u het afstemt.

## CTC EcoLogic heeft een besturingssysteem dat:

- alle functies van SWW en verwarmingscircuits bewaakt;
- controleert en regelt uw warmtepomp, zonnecollectoren\*, additionele verwarming, buffertank, zwembad\*, enz.;
- maakt individuele instellingen mogelijk;
- geeft gewenste waarden aan, zoals bijvoorbeeld temperatuur en energieverbruik;
- maakt de instellingen eenvoudiger op een eenvoudige en gestructureerde wijze.

## Servicevriendelijk, ongeëvenaard

De goed toegankelijke elektronische onderdelen en de doeltreffende probleemoplossingsfuncties in het besturingsprogramma zorgen dat de CTC EcoLogic eenvoudig te onderhouden is. De warmtepomp heeft standaard een ruimtevoeler met een LED die knippert als er een storing is. CTC EcoLogic is volledig uitgerust om te werken met de CTC EcoAir buitenlucht-warmtepomp, de CTC EcoPart aardwarmtepomp, zonnecollectoren\* en een extra ketel indien aanwezig. CTC EcoLogic kan een aantal combinaties besturen en u een zeer flexibel, milieuvriendelijk en energiebesparend verwarmingskring bieden.

\* Geldt voor CTC EcoLogic XL/L.

## 2. Veiligheidsinstructies



De installatie moet worden voorafgegaan door een meerpolige veiligheidsschakelaar volgens overspanningscategorie III die zorgt voor de afsluiting van alle stroom.

Schakel de voeding met een meerpolige schakelaar uit voordat u werkzaamheden aan het product gaat uitvoeren.



Het product moet worden aangesloten op een aardverbinding.



Het is geclassificeerd als IP X1. Het product mag niet worden afgespoeld met water.

Het product mag niet gestart worden indien er geen water in zit, de instructies staan in het hoofdstuk "Installatie van de leidingen".



Breng de veiligheid nooit in gevaar door mantels, kappen of dergelijke te verwijderen.

Als deze instructies niet worden opgevolgd bij het installeren, gebruiken en onderhouden van het systeem, vervalt de aansprakelijkheid van CTC onder de betreffende garantievoorwaarden.



Onderhoud van het elektrische systeem van het product mag alleen worden uitgevoerd door een gekwalificeerde elektricien in overeenstemming met de specifieke eisen van de nationale normen voor elektrische veiligheid.

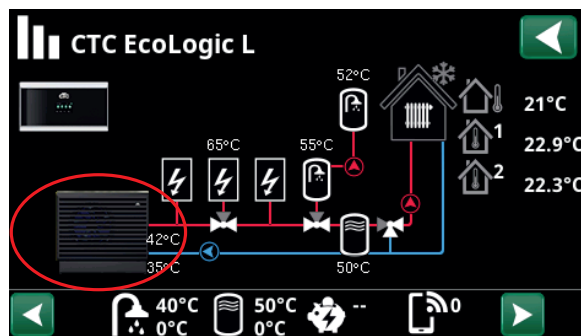
Vervanging van beschadigde voedingskabel mag alleen worden uitgevoerd door de fabrikant of gekwalificeerde servicemonteur om risico's te voorkomen.

Dit apparaat kan gebruikt worden door kinderen vanaf acht jaar en door personen met verminderde fysieke, sensorische of mentale mogelijkheden, of die ervaring en kennis tekort komen, indien zij onder toezicht staan of instructies hebben gekregen over het veilige gebruik van het apparaat en de bijhorende risico's begrijpen. Kinderen mogen niet met het apparaat spelen. Reinigen en onderhoud mogen niet door kinderen worden gedaan als er geen toezicht is.

### 3. Om te onthouden!

Controleer de volgende punten in het bijzonder bij de aflevering en de installatie:

- Verwijder de verpakking en controleer of het product (elektrische aansluitdoos en display) niet is beschadigd tijdens het transport. Meld eventuele transportschade direct aan de expediteur.
- Controleer op ontbrekende onderdelen.
- Het product mag niet worden geïnstalleerd op een plek waar de omgevingstemperatuur hoger is dan 60 °C.
- Voor de bediening van CTC EcoPart 600M moet CTC EcoLogic beschikken over softwareversie 20190620 of hoger.
- Registreer uw product voor garantie- en verzekeringsdoeleinden via de website: <https://www.ctc-heating.com/customer-service#warranty-registration>
- Klik op de "i"-knop rechtsonder in het scherm in het menu "Geavanceerd", dit toont het serienummer van het product.
- Klik op "Warmtepomp" op de hoofdmenupagina voor "Werkingsdata" om "Softwareversie WP PCB" te zien.



Als deze instructies niet worden opgevolgd bij het installeren, gebruiken en onderhouden van het systeem, vervalt de aansprakelijkheid van CTC onder de betreffende garantievoorwaarden.

Informatie in dit type vakje [i] is bedoeld om te helpen ervoor te zorgen dat het product optimaal functioneert.

Information in dit type vakje [!] is met name belangrijk voor correcte installatie en gebruik van het product.

Vul de onderstaande informatie in. Dit kan nuttig zijn als er iets gebeurt.

Product:	Serienummer:
Installateur:	Naam:
Datum:	Tel.nr.:
Elektrische installateur:	Naam:
Datum:	Tel.nr.:

Er wordt geen aansprakelijkheid aanvaard voor eventuele druk-en zetfouten. Wij behouden ons het recht voor om wijzigingen aan te brengen.

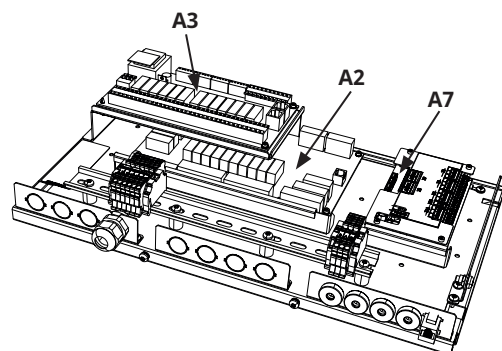
## 4. Ontwerp en werking van CTC EcoLogic

Dit hoofdstuk beschrijft de belangrijkste componenten en de subsystemen die in verschillende configuraties deel uitmaken van de zes hoofdsystemen (Systeemtypen 1 tot 6). Kijk voor meer informatie over Systeemtypen 1 tot 6 in het hoofdstuk "Installatie van de leidingen".

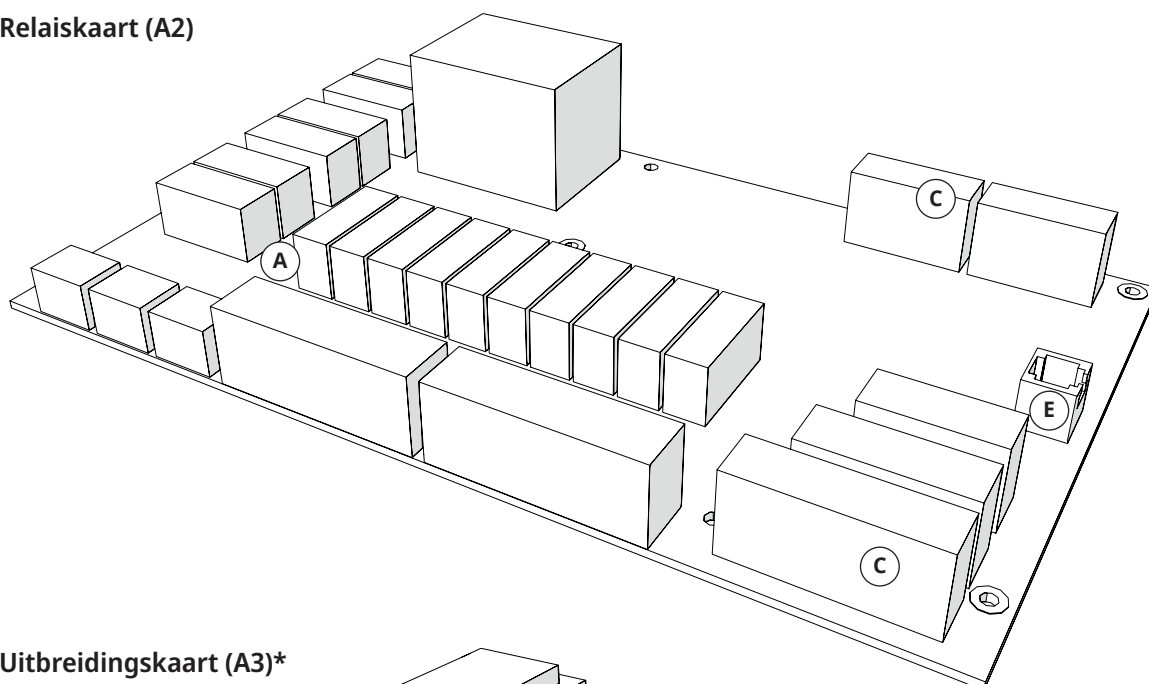
### 4.1 Belangrijkste onderdelen

#### 4.1.1 Printplaat (printed circuit board - PCB)

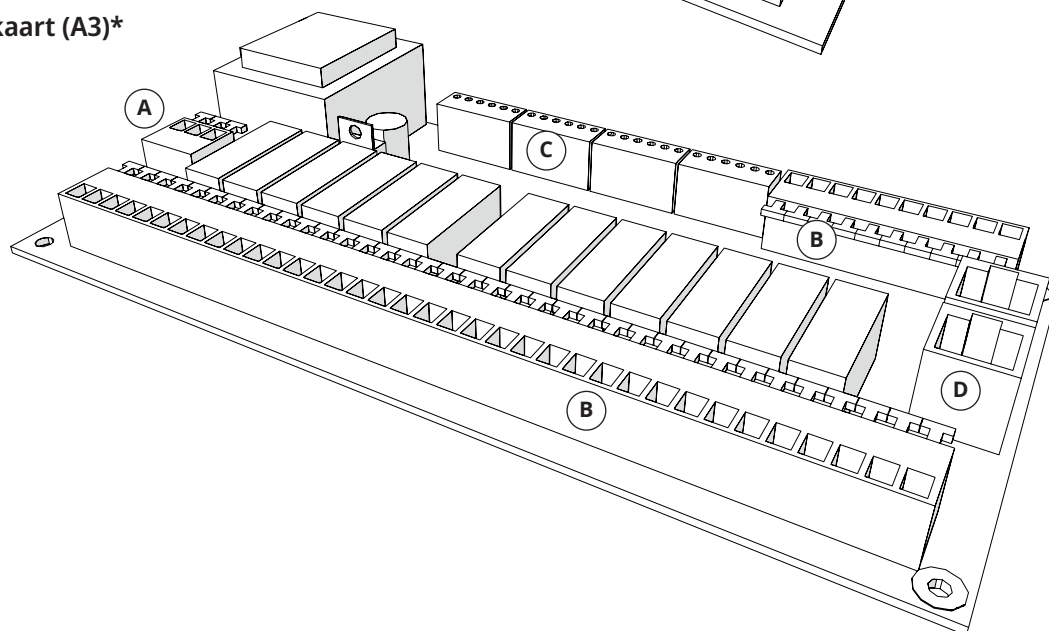
De afbeelding hieronder toont belangrijke onderdelen bij het aansluiten van de CTC EcoLogic.



#### Relaiskaart (A2)

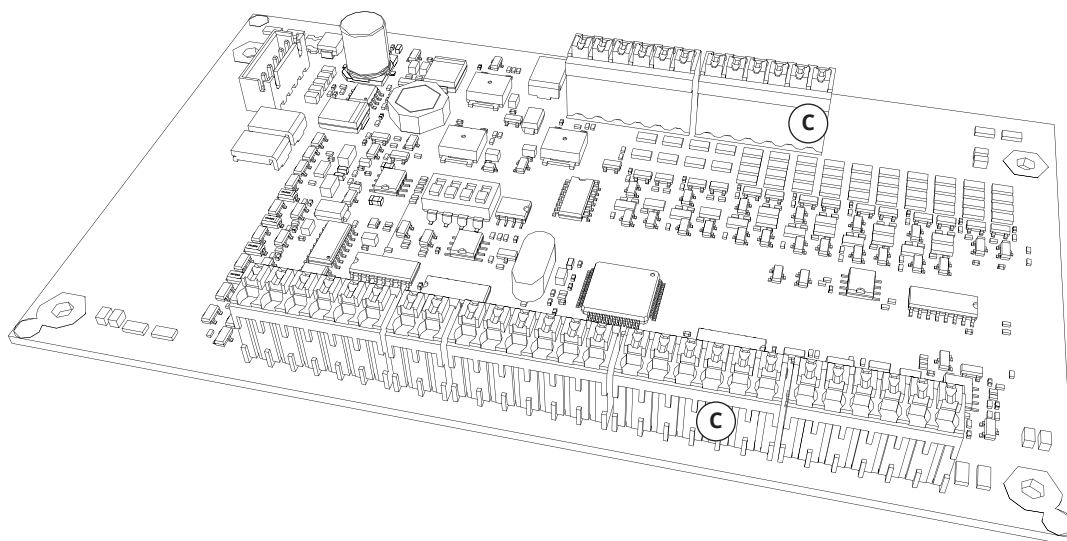


#### Uitbreidingskaart (A3)\*

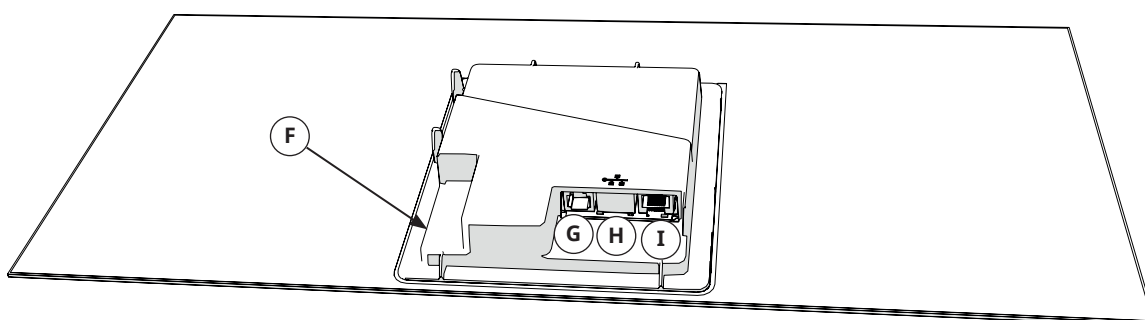


\* Meegeleverd bij CTC EcoLogic XL/L.  
 Accessoirespakket beschikbaar voor CTC EcoLogic M.

## I/O-kaart (A7)\*\*



### 4.1.2 Display

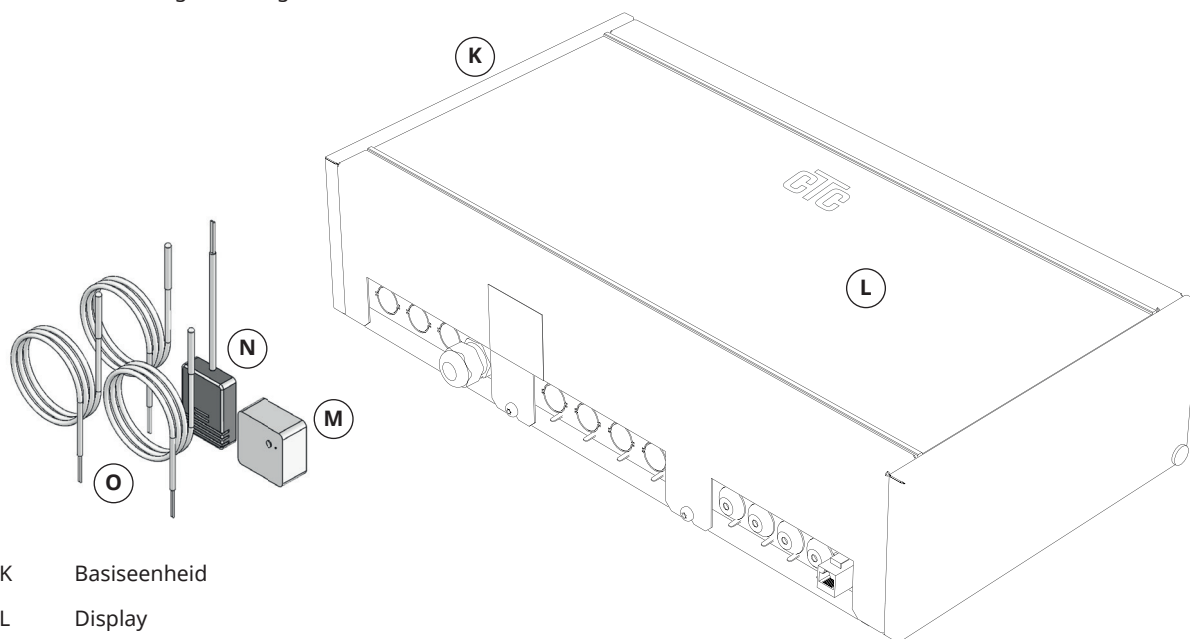


A	Voeding 230V	F	USB-poort
B	Klemmenstrook 230V	G	BMS-aansluiting
C	Klemmenstrook, laagspanning	H	Netwerkverbinding (Ethernet)
D	Communicatie display relais/uitbreidingskaart	I	Voeding van het display/ interne communicatie
E	Communicatie ,warmtepomp		

\*\* Meegeleverd bij CTC EcoLogic XL.  
 Accessoirespakket beschikbaar voor CTC EcoLogic L/M.

## 4.2 Omvang van de levering

De figuur hieronder toont de belangrijkste componenten van de CTC EcoLogic levering.

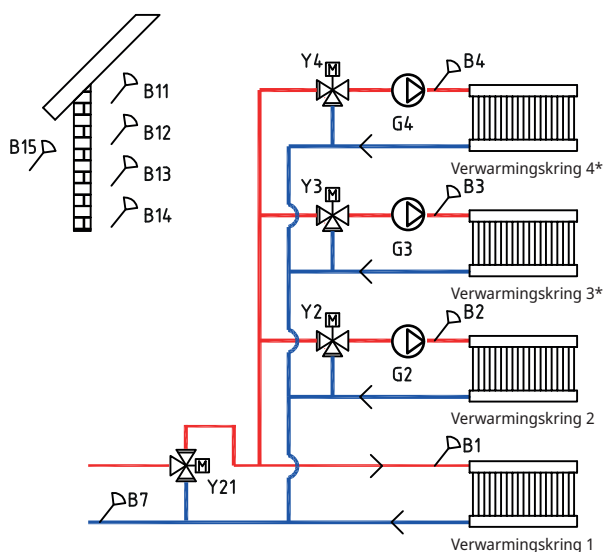


- K Basiseenheid
- L Display
- M Ruimtevoeler
- N Buitenvoeler
- O 3 x Vertrekvoelers (22k)

## 4.3 Verwarmingskring

CTC EcoLogic kan maximaal vier\* verwarmingskringen controleren met behulp van ruimtevoelers - bijvoorbeeld twee radiatorkringen en twee vloerverwarmingskringen.

De vereiste curvehelling en -aanpassing wordt ingesteld als er alleen buitenvoelers worden gebruikt. Deze waarde verschilt van huis tot huis en moet worden aangepast aan uw behoeften.



Een ruimtevoeler die goed geplaatst is, zorgt voor meer comfort en meer besparingen van het verwarmingskring. De ruimtevoeler pikt de huidige binnentemperatuur op en past de warmte aan, bijvoorbeeld wanneer het waait buiten en het huis warmte verliest, die de buitenvoeler niet kan registreren. Als de zon schijnt, of in andere gevallen waarin zich warmte opbouwt in het huis, kan de ruimtevoeler ook de geleverde warmte verminderen om energie te besparen. Een andere manier om energie te besparen is het gebruik van de nachtverlagingsfunctie, die de binnentemperatuur vermindert op bepaalde tijden of perioden, bijvoorbeeld tijdens de nacht of wanneer u op vakantie bent.

### Gradminuten, Systeemtypen 1-3

Voor Systeemtypen 1, 2 en 3 (zie de schema's voor Systeemtypen 1 tot 6 in het hoofdstuk "Installatie van de leidingen") meet het besturingssysteem iedere minuut de temperatuur in de verwarmingskring. Zodra een bepaald cumulatief warmteverlies (gemeten in gradminuten) wordt gemeten, wordt de warmtepomp gestart ter compensatie van het verlies.

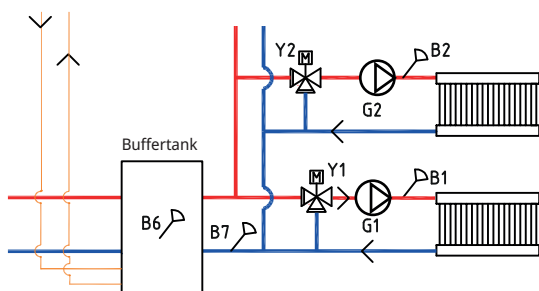
\*Geldt voor CTC EcoLogic XL/L.  
CTC EcoLogic M kan maximaal twee verwarmingskringen regelen

“Graadminuten” verwijst naar het product van het cumulatieve warmteverlies in graden (°C) en de tijd die hiervoor wordt gemeten in minuten. Er kunnen bijvoorbeeld 60 graadminuten ontstaan als zich een totaal van één graad warmteverlies ophoopt gedurende één uur of als er een cumulatief warmteverlies van drie graden wordt gemeten na 20 minuten.

De eerste warmtepomp wordt gestart wanneer het warmteverlies 60 graadminuten bereikt (fabrieksinstelling) en stopt wanneer het systeem het verlies heeft hersteld (bij 0 graadminuten). Indien meerdere warmtepompen tegelijkertijd zijn verbonden wanneer het warmteverlies toeneemt, start warmtepomp 2 wanneer er een verlies is van 90 graadminuten (het in de fabriek ingestelde verschil tussen de warmtepompen is 30 graadminuten). Als er additionele verwarming nodig is, wordt deze toegevoegd wanneer er een warmteverlies van 500 graadminuten is en stopt deze bij 400 graadminuten (beide waarden zijn in de fabriek ingesteld).

#### Buffertank, systeemtypen 4-6

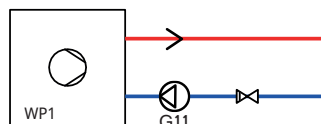
Als er een buffertank wordt aangesloten (zie schema's voor Systeemtypen 4 tot 6 in het hoofdstuk “Installatie van de leidingen”), kan de verwarmingskring op een constante temperatuur worden gehouden.



De warmtepomp wordt geregeld op basis van de temperatuur in de buffertank. De compressor begint op een vooraf bepaalde tijd nadat de voeler in de tank een temperatuur meet die lager is dan de instelpunt voor de tank en stopt wanneer de tank een temperatuurverschil meet dat hoger is ingesteld dan de instelpunt voor de tank. De binnentemperatuur in combinatie met de buitentemperatuur en de gekozen warmtecurve bepalen op hoeveel graden de vertrektemperatuur wordt gericht.

### 4.3.1 Warmtepomp

CTC EcoLogic kan maximaal tien warmtepompen\* besturen, waarvan er twee kunnen worden aangesloten via driewegkleppen om warmte te leveren aan de verwarmingskring of het SWW-circuit.



De warmtepomp werkt met een zogenaamde flexibele condensatie, waarbij de warmtepomp verwarmt tot de door de verwarmingskring gewenste temperatuur. Deze temperatuur varieert afhankelijk van de buitentemperatuur en van welke ingestelde helling en aanpassing van de warmtecurve is gekozen. De geïnstalleerde ruimtevoelers hebben invloed op de vereiste temperatuur in de verwarmingskring.

Besparingen van een warmtepomp zijn rechtstreeks gekoppeld aan het COP-niveau. COP: de output in verhouding tot het geleverde vermogen. COP = 3 betekent dus dat voor 1 kW geleverd vermogen van de compressor, 3 kW warmte wordt geproduceerd.

Hoe lager de temperatuur is die de warmtepomp moet produceren, hoe hoger de COP-waarde die wordt verkregen van de warmtepomp omdat dit een gunstiger werking is voor de compressor. De warmtepomp verwarmt dus alleen tot de door de verwarmingskring gewenste temperatuur. Dit is gunstig voor de levensduur van de compressor en voor het maximaliseren van de rentabiliteit.

#### 4.3.1.1 Meer dan twee warmtepompen\*

Twee warmtepompen kunnen worden aangesloten via driewegkleppen die het laden tussen de SWW-tank en de verwarmingskring afwisselen. Als er meer dan twee warmtepompen zijn geïnstalleerd, worden deze op de verwarmingskring aangesloten. De warmtepompen worden aangesloten via de Modbus communicatie-interface.

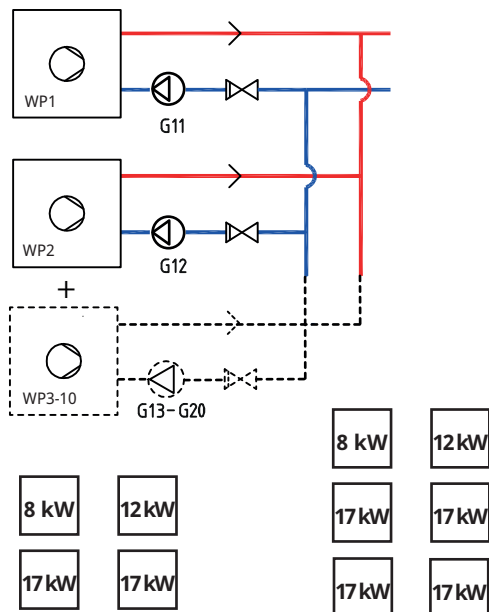
Wanneer twee of meer warmtepompen zijn aangesloten op hetzelfde systeem, moeten de gemeenschappelijke leidingen, driewegkleppen en mengkranen groot genoeg zijn voor het totale debiet van de warmtepompen. Controleer het debiet van de warmtepompen door het vergelijken van de vertrek-/retour-/buitentemperatuur (zie het hoofdstuk “Installatie- en onderhoudshandleiding” in de handleiding van de warmtepomp).

\*Geldt voor CTC EcoLogic XL/L.

CTC EcoLogic M kan maximaal twee verwarmingskringen regelen

#### 4.3.1.2 Prioriteitstelling van de werking van de warmtepomp

Als CTC EcoLogic twee of meer warmtepompen met verschillende afmetingen bestuurt, worden de aangesloten warmtepompen verdeeld in twee categorieën: kleine of grote warmtepompen. Door de beschikbare warmtepompen te verdelen in twee verschillende groottecategorieën, is het mogelijk om het vermogen in kleine stappen te veranderen om een modulerende werking te verkrijgen.



In het bovenstaande voorbeeld worden 8 kW en 12 kW geassocieerd als klein, terwijl de twee machines van 17 kW worden geassocieerd als groot.

In het bovenstaande voorbeeld worden 8 kW en 12 kW geassocieerd als klein, terwijl de vier machines van 17 kW worden geassocieerd als groot.

Als er bijvoorbeeld meer vermogen nodig is, wordt er een grote warmtepomp ingeschakeld wanneer er een kleine warmtepomp wordt uitgeschakeld en omgekeerd wanneer het vermogen wordt verminderd. Zowel in de kleine als in de grote groep krijgt wederzijdse warmtepompwerking prioriteit volgens de verzamelde werkingstijd.

Bij het combineren van verschillende types warmtepompen, krijgen lucht/water- en geothermische warmtepomp prioriteit op basis van de actuele buitentemperatuur.

#### 4.3.1.3 Verschillende warmtepompen

CTC EcoLogic kan verschillende soorten CTC-warmtepompen besturen, bijvoorbeeld CTC EcoAir (lucht/water-warmtepomp) en CTC EcoPart (vloeistof/water-warmtepomp).

De buitentemperatuur waarbij voorrang wordt gegeven aan de CTC EcoAir boven de CTC EcoPart wordt ingesteld in het menu "Geavanceerd/Instellingen/Warmtepomp". Dit betekent dat het economisch gebruik kan worden gemaximaliseerd omdat bij een hoge buitentemperatuur

meer energie-opbrengst wordt verkregen van de CTC EcoAir dan van de CTC EcoPart. Deze combinatie werkt uitzonderlijk goed voor installaties waar bijvoorbeeld de aardwarmtepomp onvoldoende capaciteit heeft. Een lucht/water-warmtepomp kan dan worden gebruikt om het gesteente lange tijd te geven om te 'herstellen' en geeft het systeem meer vermogen.

#### 4.3.1.4 Druk-/niveauschakelaar

In sommige gevallen is er extra bescherming nodig vanwege plaatselijke vereisten of bepalingen. In sommige gebieden moet het systeem bijvoorbeeld worden geïnstalleerd binnen een waterwingebied.

De druk/niveauschakelaar wordt aangesloten op de klemmenstrook K22/K23/K24/K25 en wordt vervolgens gedefinieerd in het menu Geavanceerd/Definieer/Def. Warmtepomp". Als er een lek is, stoppen de compressor en de captatiepomp en verschijnt het alarm Debiet-/niveauschakelaar op het scherm.

#### 4.3.1.5 Laadpomp met snelheidsregeling

Elke warmtepomp moet een afzonderlijke laadpomp hebben die samen met zijn respectievelijke warmtepomp start en stopt. Als de laadpomp snelheidsregeling heeft, wordt het debiet automatisch ingesteld zonder aanpassing via de regelklep.

In de verwarmingskring werkt de laadpomp naar een vast verschil tussen aanvoer en retour van de warmtepomp toe.

Als er geen laadpomp met snelheidsregeling is geïnstalleerd, kan het debiet handmatig worden aangepast in overeenstemming met de handleiding van de warmtepomp. Het verschil tussen inkomend en uitgaand water uit de warmtepomp is afhankelijk van de bedrijfsomstandigheden door het jaar heen.

Wanneer de buitentemperatuur lager is dan +2°C, moet de laadpomp starten om tegen vorst te beschermen in gevallen waarin een lucht/water-warmtepomp is geïnstalleerd. Een laadpomp met snelheidsregeling werkt alleen met 50% van de maximale capaciteit. Dit zorgt voor meer besparingen op de werking van de laadpomp. Bovendien zijn de warmteverliezen minder vergeleken met een laadpomp met een vaste snelheid.

## 4.4 SWW

SWW-water kan van warmtepompen, zonnecollectoren en additionele warmtebron naar de SWW-tank worden gestuurd.

Het benodigde SWW-comfort wordt ingesteld in menu SWW. In dit hoofdmenu kan men hogere watertemperaturen programmeren op bepaalde tijden van de dag.

De stoptemperatuur in de SWW-tank is in de fabriek ingesteld op 55°C. Als er SWW-water wordt gebruikt en de temperatuur in de tank daalt tot 5°C onder de stoptemperatuur, start de warmtepomp en brengt deze de watertemperatuur naar de ingestelde stoptemperatuur.

De stoptemperatuur wordt aangepast aan de SWW-behoefte en het geïnstalleerde warmtepompmodel.

Wanneer er tegelijkertijd ook verwarming nodig is in het huis, laadt de warmtepomp de verwarmingskring ook als de stoptemperatuur (55 °C) in de SWW-tank is bereikt.

## 4.5 Additionele verwarming

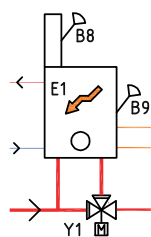
CTC EcoLogic kan een externe additionele warmtebron besturen (pellet, olie, gas of elektrische tank), die wordt aangesloten voor of na het SWW-systeem.

In het menu "Geavanceerd/Instellingen/Additionele verwarming" kunnen systemen 1, 2 en 3 worden ingesteld op basis van het cumulatieve warmteverlies in graadminuten waarop CTC EcoLogic de additionele warmte start, alsmede het verschil tussen het starten en stoppen van de additionele verwarming. Additionele verwarming wordt in de fabriek ingesteld om te starten wanneer er een verlies van 500 graadminuten is en te stoppen wanneer het verlies 400 graadminuten bedraagt (ingesteld verschil = 100 graadminuten).

Voor Systeemtypen 4, 5 en 6 kan additionele verwarming worden ingesteld die start op een bepaald tijdstip nadat er warmteverlies optreedt in de tank. De fabrieksinstelling is 180 minuten.

## 4.5.1 Houtketel

In systeem 1 kan CTC EcoLogic worden aangesloten op een houtketel.



Wanneer de houtverbrandingsinstallatie wordt gestart en de rookgasvoeler de waarde bereikt die is ingesteld in het menu "Geavanceerd/Instellingen/Additionele verwarming/Start rookgassen °C (in de fabriek ingesteld op 'Uit'), opent de besturing de status "houtverbranding".

Als houtverbranding actief is, worden er geen warmtepomp(en) of additionele verwarming gebruikt voor verwarmingsdoeleinden. Wanneer de rookgasvoeler onder de ingestelde waarde is, wordt de houtverbrandingsstatus onderbroken.

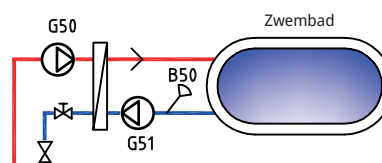
Een laadsysteem, zoals Laddomat 21, wordt aanbevolen voor de houtketel voor optimale prestaties. In bijzondere gevallen, bijvoorbeeld het gebruik van een fornuis met watermantel, kan een laadpomp worden gebruikt die direct door de rookgastemperatuur wordt gestuurd.

De houtketel kan ook geactiveerd worden wanneer de vertrekvoeler (B1) 10°C boven het instelpunt is.

## 4.6 Zwembad\*

Bij Systeemtypen 4 tot 6 kan het zwembad parallel worden geschakeld met de verwarmingskring via een warmtewisselaar om de vloeistoffen te scheiden.

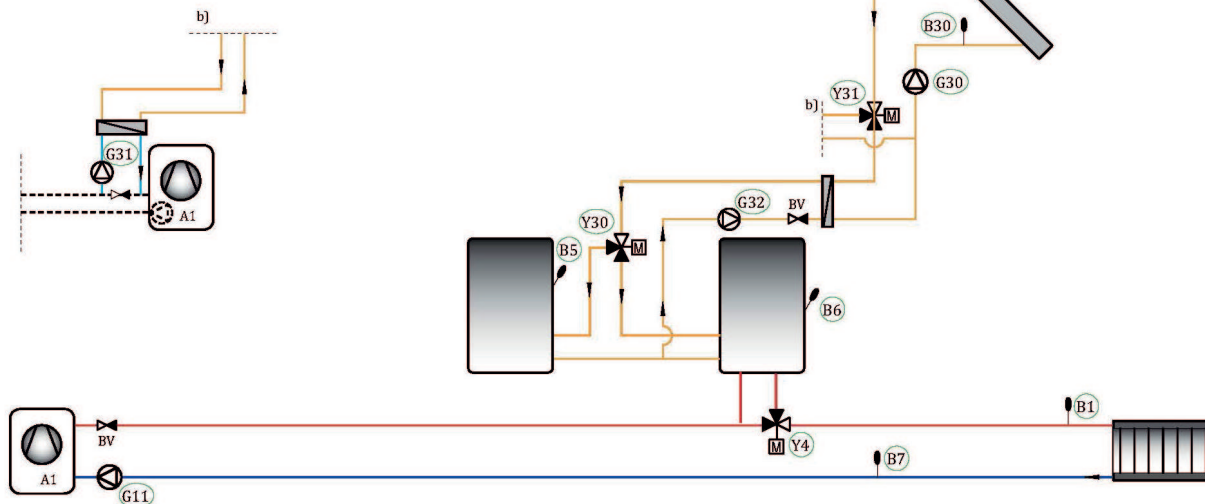
Via een voeler in het zwembad start en stopt de laadpomp van het zwembad om de ingestelde temperatuur in het zwembad te behouden (in de fabriek ingesteld op 22°C) en mag de temperatuur dalen met 1°C voordat de laadpomp opnieuw start. Het is ook mogelijk om een hoge en lage zwembadprioriteit in te stellen, die bepaalt of additionele verwarming wordt gebruikt om het zwembad te verwarmen. Zie het menu "Geavanceerd/Instellingen/Zwembad".



\*Geldt voor CTC EcoLogic XL/L.

## 4.7 Zonnecollectoren\*

Zonnecollectoren kunnen worden aangesloten op een buffertank, SWW-systeem en op een boorgat-/grondlus via wisselkleppen.



Wanneer de temperatuur stijgt en het temperatuurverschil tussen de zonnecollectoren en de SWW-tank groter wordt dan 7°C (fabrieksinstelling), start de laadpomp en brengt de zonnewarmte over naar het SWW-systeem. De pomp met snelheidsregeling regelt het debiet zodat er altijd een temperatuur wordt geleverd van ten minste 7°C hoger. Dit betekent dat als het vermogen van de zonnecollectoren toeneemt, de laadpomp het debiet zal verhogen, en als het vermogen van de zonnecollectoren afneemt, de laadpomp het debiet zal beperken. Wanneer de temperatuur van de SWW-tank stijgt of de zonnecollectoren dalen in temperatuur en het temperatuurverschil 3°C wordt (fabrieksinstelling), stopt het laden en start niet opnieuw voordat de temperatuur ten minste 7°C hoger is dan in de SWW-tank.

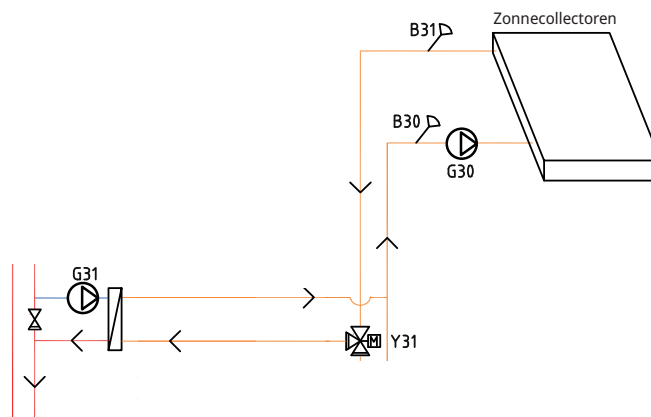
Als zowel de SWW-tank als de buffertank zijn gedefinieerd, krijgt de SWW-tank prioriteit. Er wordt eerst geladen naar de SWW-tank; zodra het ingestelde instelpunt is bereikt, schakelt het laden over naar de buffertank. Het laden gaat door totdat er behoefte aan SWW ontstaat of totdat het ingestelde instelpunt is bereikt.

Er zijn beveiligingsfuncties voor de zonnecollectoren/de collector (zie het menu "Geavanceerd/Instellingen/zonnecollectoren/Beveiliging collector").

Warmtewisselaars en pompen (G32) hoeven niet op het zonne-energiecircuit te worden geïnstalleerd als er al een lus bestaat in de aangesloten SWW-/verwarmingstank.

## 4.8 Herladen boorgat/aarde\*

Als er een vloeistof/water warmtepomp (de CTC EcoPart) is aangesloten, kan er een wisselklep worden geïnstalleerd op het zonnecircuit en aangesloten op het captatiecircuit (boorgat-/aardlus) om de captatiecircuit bij te vullen wanneer de SWW-/buffertank volledig is opgeladen (in de fabriek ingesteld op 85°C), of wanneer de temperatuur in de zonnecollectoren niet hoog genoeg is voor het opladen van de tank, maar wel een aanvulling kan bieden op het captatiecircuit. Kijk in het menu "Instellingen/Zonnepanelen/Max SWW-tank °C" of het menu "Instellingen/Zonnepanelen/Max Buffertank °C".



De zonnecollectortemperatuur moet in de fabriek worden ingesteld op 60°C warmer dan de captatietemperatuur zodat het opladen start (kijk in het menu "Geavanceerd/Instellingen/Zonnecollectoren/dT max. boorgat °C").

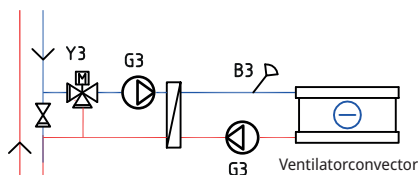
\*Geldt voor CTC EcoLogic XL/L.

Wanneer het verschil tussen de temperatuur in de zonnecollectoren en het captatiecircuit daalt tot 30°C, wordt het laden gestopt. Ook als het captatiecircuit warmer wordt dan de ingestelde waarde, zal het opladen worden onderbroken, omdat de temperatuur voor de warmtepomp dan te hoog wordt om te werken (zie het menu "Geavanceerd/Instellingen/Zonnecollectoren/Max. captatie °C").

Voor wanneer het zonne-energiesysteem werkt in de richting van het captatiecircuit, is de flow in de fabriek ingesteld om iedere dertig minuten over te schakelen naar het SWW-circuit (zie het menu "Geavanceerd/Instellingen/Zonnecollectoren/Testfrequentie min.") om te controleren of opladen mogelijk is, omdat het SWW-circuit altijd de hoogste prioriteit heeft. Indien mogelijk, zal het opladen in de richting van de SWW-tank doorgaan. Anders schakelt het laden over op het captatiecircuit.

## 4.9 Vrije koeling\*

Vrije koeling - ook wel "natuurlijk koelen" of "passieve koeling" genoemd - maakt gebruik van de gratis koeling uit de boorgat. Een gesteente/aardwarmtepompinstallatie kan gemakkelijk worden aangevuld met een ventilatorconvector, een circulatiepomp, leiding en leidingonderdelen, bijv. CTC EcoComfort. De bedrijfskosten zijn zeer laag omdat de kou zelf niet hoeft te worden geproduceerd, maar alleen wordt overgedragen van de boorgat naar het huis.



In het menu "Geavanceerd/Instellingen/Koelen" kan onder andere de temperatuur van waaruit koeling wordt toegestaan worden ingesteld.

## 4.10 Actieve koeling\*

Actieve koeling is wanneer de warmtepomp wordt gebruikt om koeling te produceren. EcoLogic-systeem 4 en 5 zijn systemen voor het verwarmen of koelen met een buffertank. De SWW-tank, koeltank en buffertank kunnen een of twee temperatuursensoren hebben.

Een actieve warmtepomp produceert altijd zowel warmte als koeling. Actieve koeling is wanneer de koeling van de warmtepomp wordt gebruikt om het gebouw te koelen.

### 4.10.1 Actieve koeling lucht/water-warmtepomp

Wanneer actieve koeling wordt gebruikt met een lucht/water-warmtepomp, wordt de warmte naar buiten afgevoerd.

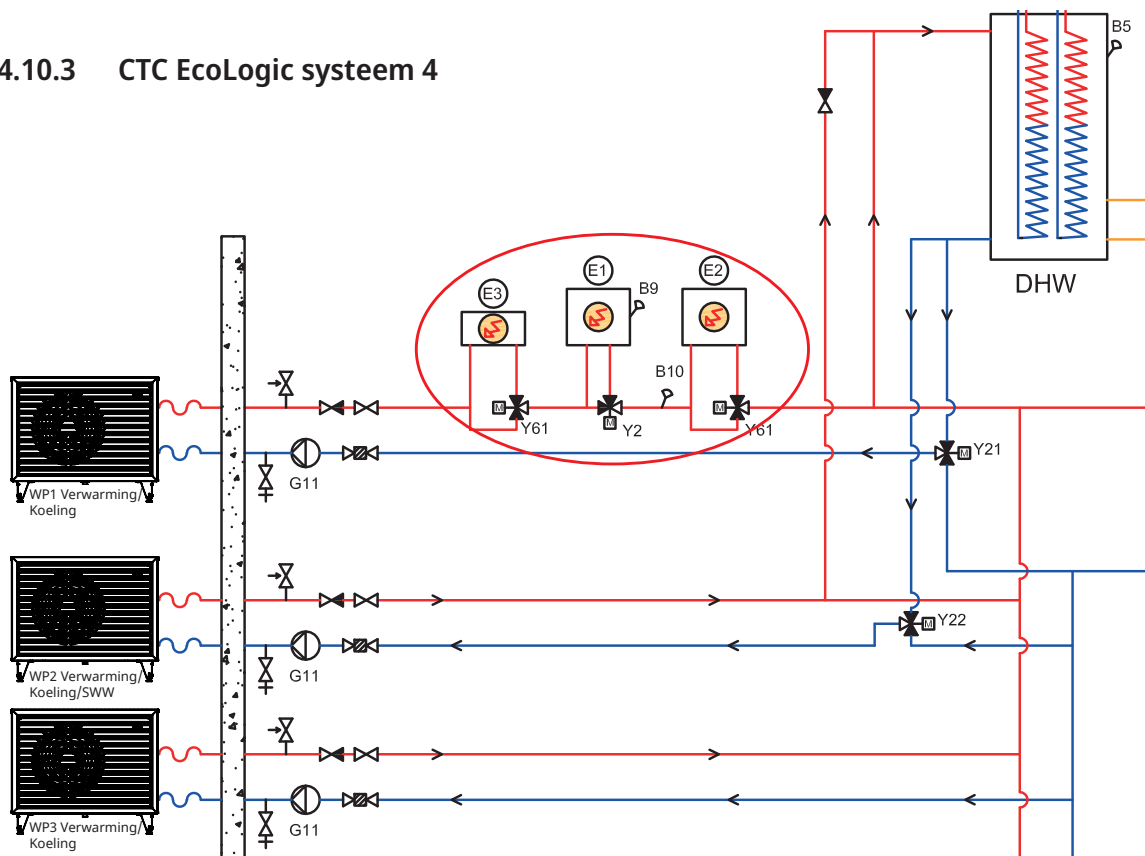
### 4.10.2 Actieve captatiekoeling, boorgat/geothermische warmtepomp\*\*

Actieve captatiekoeling betekent dat de lage temperatuur van het captatieflow wordt benut, maar ook actief wordt gekoeld door de warmtepomp. De warmte die wordt gewonnen wanneer de captatieflow wordt gekoeld, wordt indien mogelijk opgeslagen in een SWW-tank, buffertank of een zwembad. Als het niet mogelijk is om meer warmte in het systeem op te slaan, wordt de warmte in plaats daarvan afgevoerd naar de boorgaten of de buitenlucht.

Wanneer de captatieflow door de warmtepomp is gekoeld, gaat de captatievloeistof naar een warmtewisselaar waar het water in het distributiesysteem wordt gekoeld, voordat de flow terug naar de boorgaten wordt geleid. Als de koelbehoefte groot is, wordt de captatieflow rechtstreeks terug naar de warmtepomp geleid zonder de boorgaten te passeren.

\*Geldt voor CTC EcoLogic XL/L.

### 4.10.3 CTC EcoLogic systeem 4



CTC EcoLogic systeem 4 - omzeilen van additionele verwarming tijdens het koeling. Voorbeeld met drie warmtepompen.

- Wisselklep (Y61) wordt geactiveerd wanneer de lucht/water-warmtepomp(en) koeling produceert/produceren. Additionele verwarming (E1-E3) wordt omgeleid als de wisselklep is geïnstalleerd.
- De mengklep (Y2) wordt gesloten voor additionele verwarming tijdens het koeling.
- Wisselklep, warmteafvoer (Y64)\* wordt gebruikt wanneer overtollige warmte naar warmteafvoer moet worden geleid.
- De proportionele wisselklep (Y70)\*\* wordt gebruikt om de beschikbare koeling te verdelen over de koeltank en/of collector.
- De retourvoeler (B73) wordt gebruikt om de temperatuur van de koelstroom van het verwarmingskring te meten.
- Voeler, proportionele wisselklep (B70)\*\* wordt gebruikt om de temperatuur van de uitgaande captatievloeistof af te meten.
- Voeler, wisselaar koeltank (B75)\*\* wordt gebruikt om de temperatuur tussen de wisselaar en de koeltank af te meten.
- Alle warmtepompen van het model CTC EcoAir 700M (1-10 WP)/CTC EcoAir C100 (1-4 WP) kunnen koeling produceren\*\*. Ze zijn aangesloten op de wisselklep (Y61).
- Alle warmtepompen van het type CTC EcoPart kunnen actieve captatiekoeling produceren in combinatie met de stuur eenheid CTC EcoLogic XL.

- Max. twee warmtepompen (WP1 en WP2) worden gebruikt voor de productie van warm water (via wisselklep (Y21) en (Y22)).

#### Gemeenschappelijke tank, verwarming/koeling

- Bij het wisselen tussen verwarming en koeling:
  - Verwarming wordt gedeactiveerd.
  - Vertraging tot koelen is toegestaan (zie menu "Geavanceerd/Instellingen/Koeling").
- Bij het wisselen tussen koeling naar verwarming:
  - Verwarming wordt geactiveerd.
- Koeling en verwarming kunnen niet tegelijkertijd actief zijn.

#### Gescheiden tank, verwarming/koeling of Geen koeltank

- Koeling en additionele verwarming kunnen niet tegelijkertijd actief zijn. (Geldt voor lucht-water warmtepomp).
- Koeling en verwarming kunnen tegelijkertijd actief zijn.

### 4.10.4 CTC EcoLogic systeem 5

#### Gemeenschappelijke en gescheiden verwarming/koeling

- Het enige verschil met systeem 4 is dat additionele verwarming ontbreekt bij systeem 5 (E2-E3).

\*Geldt voor CTC EcoLogic XL/L.

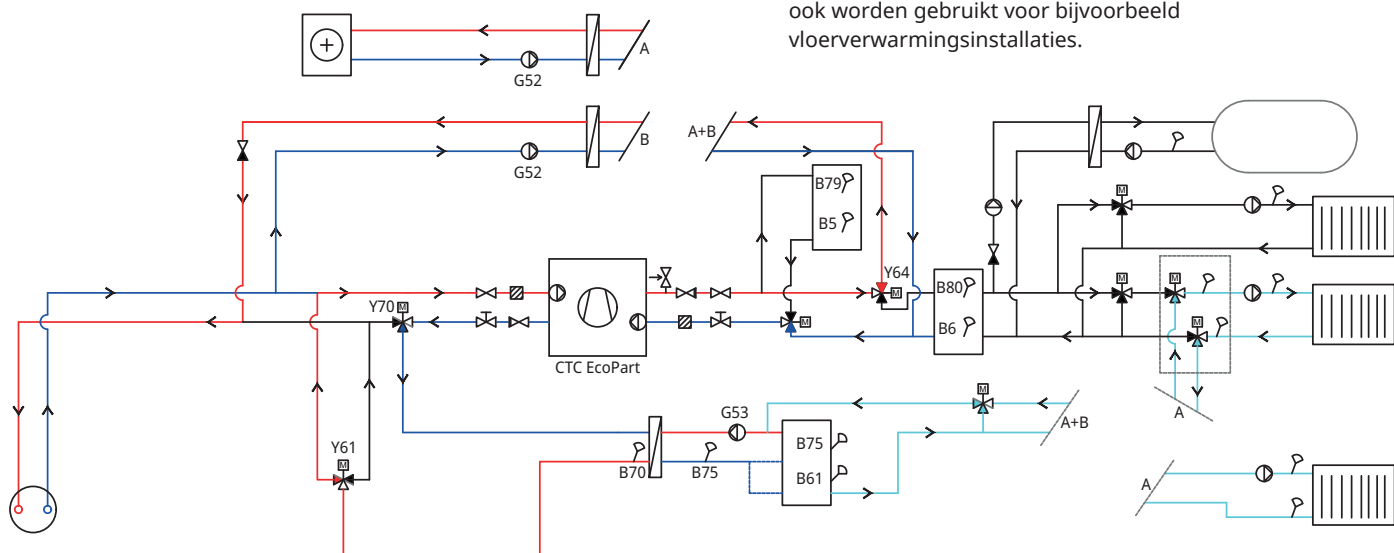
\*\*Geldt alleen voor CTC EcoLogic XL.

### 4.10.5 Elektrische componenten

De volgende elektrische componenten moeten tijdens actief koeling zijn geïnstalleerd:

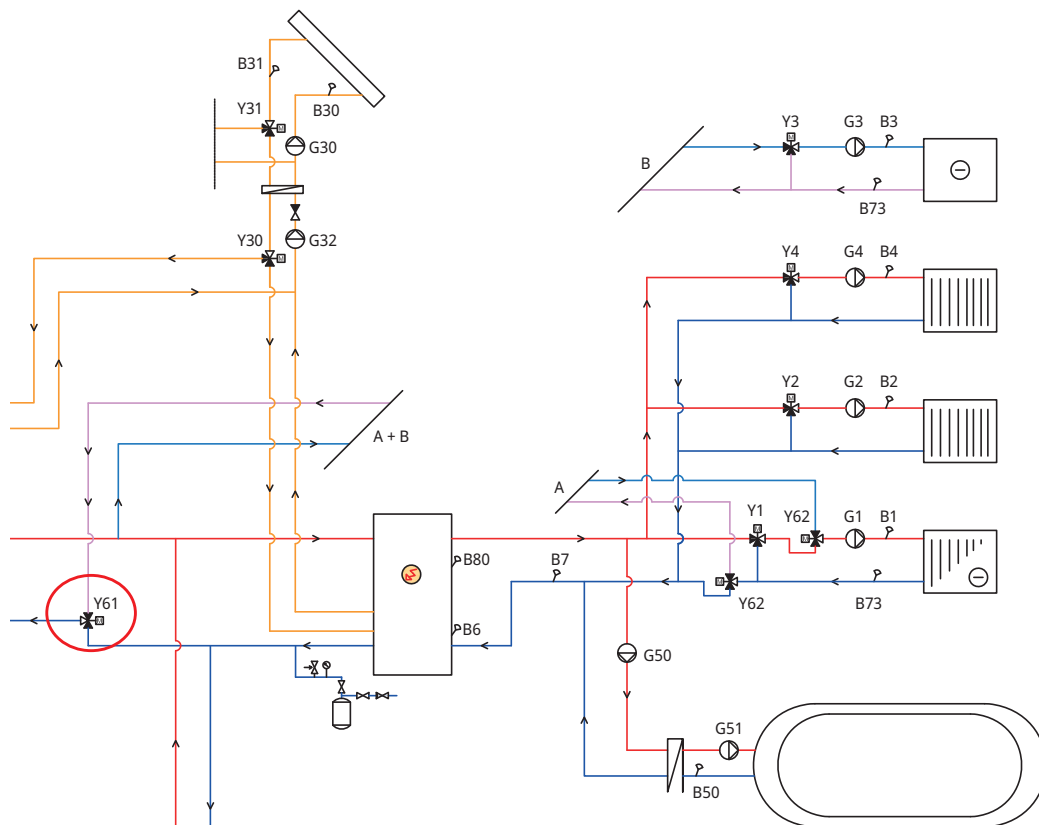
- Voeler (B61 en B77) in de koeltank.
- Retourvoeler (B73).
- Vertrekvoeler 3 (B3).  
Bij het scheiden van verwarming/koeling wordt het systeem geregeld met (B3).

- Wisselklep, verwarming/koeling (Y61).  
Met gescheiden tank, verwarming/koeling en om additionele verwarming te omzeilen.
- Wisselklep, koeling - vraag relais (Y62).  
Om warmteverlies uit de warmtetank te voorkomen bij een gescheiden tank, verwarming/koeling. Het externe stuur signaal dat wordt verzonden bij koelbehoefte kan ook worden gebruikt voor bijvoorbeeld vloerverwarmingsinstallaties.

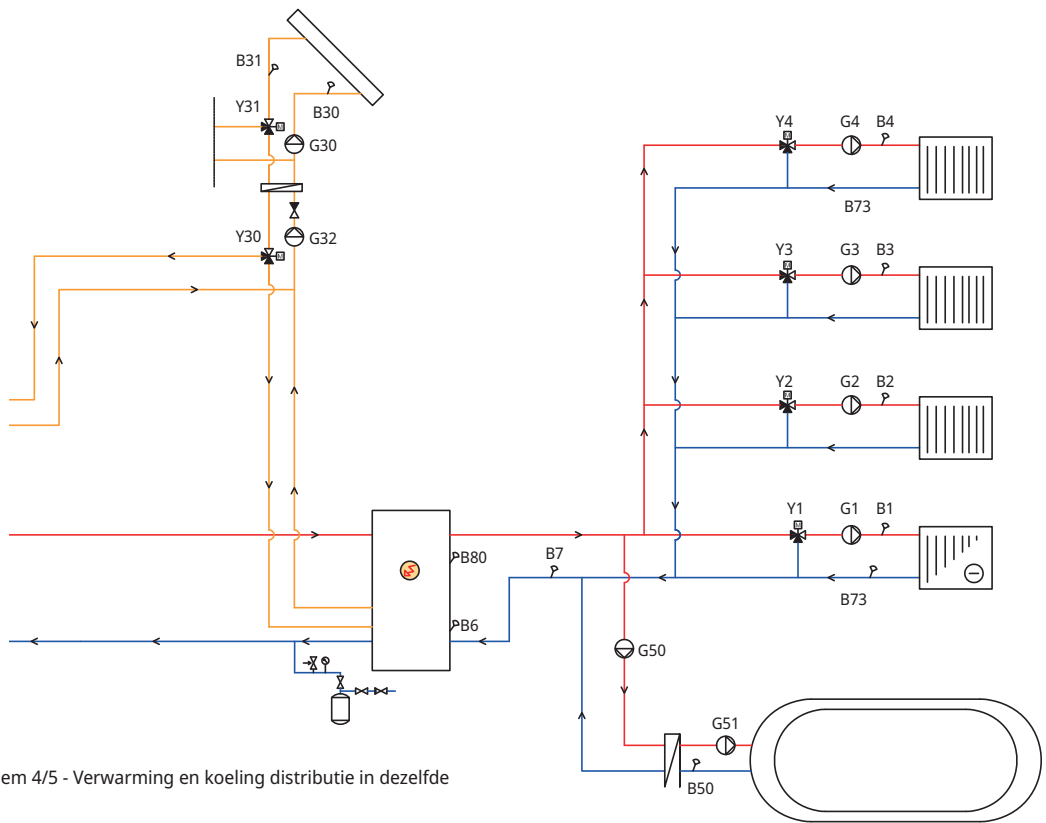


CTC EcoLogic system 4/5 - actieve captatiekoeling.  
Voelers B77, B79 en B80 zijn alleen van toepassing op CTC EcoLogic XL.

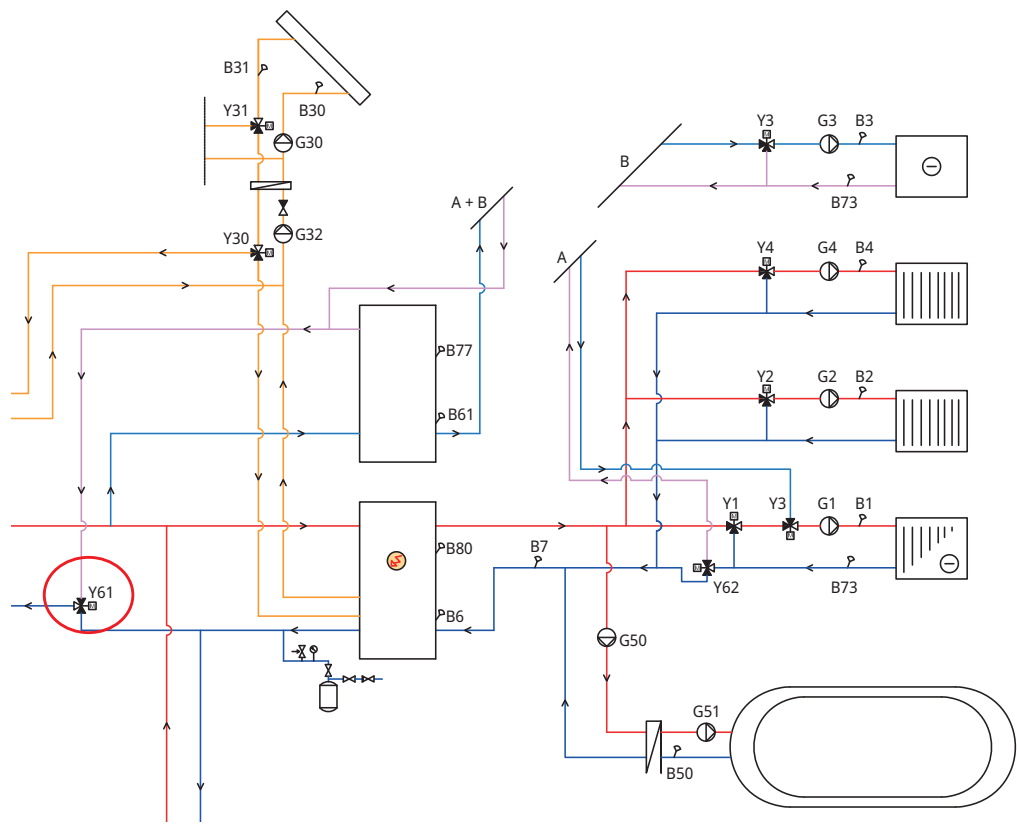
### 4.10.6 Distributie Verwarming/Koeling



CTC EcoLogic systeem 4/5 - Er zit geen koeltank in het systeem.



CTC EcoLogic systeem 4/5 - Verwarming en koeling distributie in dezelfde buffertank.



CTC EcoLogic systeem 4/5 - De koeling wordt verdeeld via een gescheiden koeltank.

#### 4.10.7 Consumentenpagina voor besturingslogica

De besturingslogica voor de consumentenpagina staat hieronder beschreven. Zie de sectie "Instellingen koeling" van het hoofdstuk "Besturingssysteem" voor meer informatie over relevante menu-instellingen.

Actieve koeling moet worden gedefinieerd in het menu "Geavanceerd/Definieer/Koeling" om te worden geactiveerd zoals hieronder wordt weergegeven.

##### Gemeenschappelijke verwarming/koeling

Actieve koeling in een gemeenschappelijk systeem is toegestaan als ook aan de volgende voorwaarden wordt voldaan:

- de vertragingstijd is verstreken nadat beëindiging van de warmteproductie.  
--> zie menubalk "Verwarming uit, vertraging".
- de buitentemperatuur hoger (of gelijk is aan) de temperatuur waarboven koeling is toegestaan.  
--> zie het menu "Koeling toegestaan vanaf buiten T °C".

##### Niet-samen verwarming/koeling

Actieve koeling in een gescheiden systeem is toegestaan als ook aan de volgende voorwaarden wordt voldaan:

- de buitentemperatuur is hoger (of gelijk is aan) de temperatuur waarboven koeling is toegestaan.  
--> zie het menu "Koeling toegestaan vanaf buiten T °C".
- Voor systemen met Samen tank, verwarming/koeling:  
de vertragingstijd is verstreken nadat beëindiging van de warmteproductie.  
--> zie menubalk "Verwarming uit, vertraging".

##### Ruimtevoeler geïnstalleerd

Als een ruimtevoeler geïnstalleerd is, is actieve koeling toegestaan als ook aan de volgende voorwaarden wordt voldaan:

- de kamertemperatuur is hoger dan (of gelijk aan) de ingestelde waarde plus de ingestelde diff temperatuur.  
--> zie het menu "Ruimtetemp koeling °C".  
--> De diff. temperatuur wordt ingesteld in het menu "Service/Gecodeerde instellingen".
- wanneer de vertragingstijd is verstreken.  
--> zie het menu "Vertraging starten".

Actieve koeling wordt gestopt wanneer de ruimtetemperatuur lager is dan (of gelijk is aan) de ingestelde stoptemperatuur minus de ingestelde diff temperatuur.

##### Geen ruimtevoeler geïnstalleerd

- Koeling wordt geactiveerd wanneer de vertragingstijd is verstreken.  
--> zie het menu "Vertraging starten".

##### Blokkeer koeling

- Koeling kan tijdelijk worden gedeactiveerd door koeling extern te blokkeren zonder enig effect op vertragingen.  
--> zie het menu "Ext. blokkering, koeling".

##### Vertrektemperatuur

- De minimale vertrektemperatuur wordt berekend op basis van de waarde die is ingesteld voor de vertrektemperatuur bij buitentemperaturen van respectievelijk +20°C en +40°C. --> zie de menu's "Vertrektemp bij buitent +20°C/+40°C".
- De geschatte diff. wordt berekend op basis van de diff. instelling die is toegestaan tussen de vertrek- en retourtemperatuur van de koelstroom bij buitentemperaturen van respectievelijk +20°C en +40°C.--> zie de menu's "Diff vertrektemp bij buiten +20°C/+40°C".

Elke x minuten wordt een nieuwe vertrektemperatuur berekend op basis van de retourtemperatuur. --> zie het menu "Diff tijdsberekening".

Als de waarde lager is dan de minimale vertrektemperatuur, stelt dit de minimale vertrektemperatuur in.

Mengklepregeling wordt berekend op basis van de huidige en geschatte vertrektemperatuur.

#### 4.10.8 Alarmlogica koeling

Er wordt een alarm geactiveerd als:

- De temperatuur van de koelstroom is lager dan de ingestelde waarde (fabrieksinstelling: 18 °C) min 0.5 °C.  
De waarde wordt ingesteld op de menubalk "Min. flow temp koeling" in het menu "Geavanceerd/Service/Gecodeerde instellingen/Koeling".

of

- Bij een gemeenschappelijk systeem:  
de vertrektemperatuur is lager dan de ruimtetemperatuur minus de ingestelde diff flow (fabrieksinstelling: 5 °C) min 0.5 °C.  
De "diff flow" waarde wordt ingesteld op de menubalk "Max. diff. ruimtetemp koeling" in het menu "Geavanceerd/Service/Gecodeerde instellingen/Koeling".

Als aan een van de voorwaarden gedurende 10 minuten wordt voldaan, sluit de mengklep (Y3) gedurende 5 minuten bij gescheiden verwarming/koeling. De mengklep mag het systeem gedurende in totaal 30 minuten regelen. Als de fout na deze tijd nog steeds niet verdwenen is, wordt het alarm geactiveerd en weergegeven in het startmenu.

## 5. De verwarmingsinstellingen van uw huis

### De verwarmingscurve van het huis

De verwarmingscurve is het centrale gedeelte van het besturingssysteem van het product. De verwarmingscurve bepaalt de benodigde watertemperatuur voor uw huis afhankelijk van de buitentemperatuur. Het is belangrijk dat de verwarmingscurve goed wordt afgesteld, voor de beste en voordeligste werking.

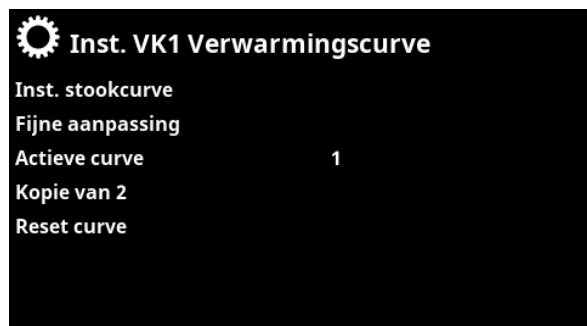
Voor het ene huis is een vertrektemperatuur van 30°C nodig wanneer de buitentemperatuur 0°C is, terwijl er voor het andere huis 40°C nodig is. Het verschil tussen verschillende huizen wordt bepaald door het oppervlak van de verwarmingen, het aantal radiatoren en hoe goed het huis is geïsoleerd.

### De verwarmingscurve aanpassen

In het menu "Verwarmingscurve" onder "Instellingen/Verwarmingskring" kunt u de waarden van de verwarmingscurve voor de vertrektemperatuur nauwkeurig instellen in relatie tot de buitentemperatuur in de grafiek, evenals de waarden instellen voor curvehelling en curveaanpassing voor de verwarmingskring.



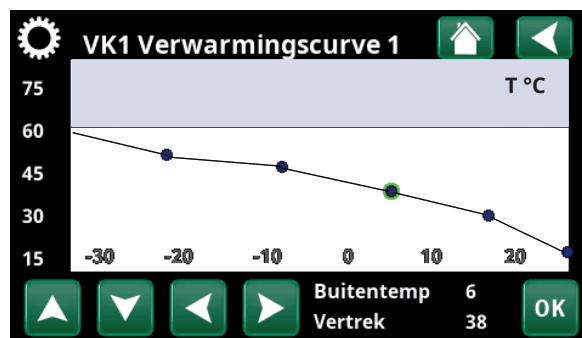
Onderdeel van het menu: "Geavanceerd/Instellingen/Verwarmingskring/Verwarmingskring1".



Menu: "Geavanceerd/Instellingen/Verwarmingskring/Verwarmingskring1/ Verwarmingscurve". Actieve curve: #1.

Vraag uw installateur u te helpen bij het instellen van deze waarden.

Het is uiterst belangrijk om de verwarmingscurve in te stellen, maar in sommige gevallen kan dit proces helaas wel diverse weken duren. De beste manier om dit te doen is om bij de eerste maal opstarten werking zonder ruimtevoelers te selecteren. Het systeem werkt dan alleen met de gemeten buitentemperatuur en de verwarmingscurve van het huis.



Menu: "Geavanceerd/Instellingen/Verwarmingskring/Verwarmingskring1/ Verwarmingscurve/ Fijne aanpassing".

**i** Kijk voor meer informatie over het instellen van de verwarmingscurve in de sectie "Verwarmingscurve" in het hoofdstuk "Instellingen/verwarmingskring".

### Tijdens de aanpassingsperiode is het belangrijk dat:

- de nachtverlagingsfunctie niet is geselecteerd.
- alle thermostaatventielen op de radiatoren volledig zijn geopend. (Dit is om de laagste curve te vinden voor het meest economisch gebruik van de warmtepompe.)
- de buitentemperatuur niet hoger is dan +5°C.
- de verwarmingskring operationeel is en goed is afgesteld tussen de verschillende circuits.

### Geschikte standaardwaarden

Tijdens de installatie kunt u vrijwel nooit meteen een precieze instelling verkrijgen voor de verwarmingscurve. In dit geval kunnen de hieronder gegeven waarden een goed startpunt bieden. Voor verwarmingen met kleine warmte-afgevend oppervlakken is een hogere vertrektemperatuur nodig.

De aanbevolen waarden zijn:

Alleen vloerverwarming:	Helling 35
Laag temperatuursysteem: (goed geïsoleerde huizen)	Helling 40
Normaal temperatuursysteem: (fabrieksinstelling)	Helling 50
Hoog temperatuursysteem: (oudere huizen, kleine verwarmingen, slecht geïsoleerd)	Helling 60

## De verwarmingscurve aanpassen

De hieronder beschreven methode kan worden gebruikt om de verwarmingscurve correct aan te passen.

### Aanpassing als het binnen te **koud** is:

- Als de buitentemperatuur **lager** dan 0 °C is: Verhoog de hellingswaarde met enkele graden. Wacht 24 uur om te zien of er verdere aanpassingen nodig zijn.
- Als de buitentemperatuur **hoger** is dan 0 °C: Verhoog de aanpassingswaarde met enkele graden. Wacht 24 uur om te zien of er verdere aanpassingen nodig zijn.

### Aanpassing als het binnen te **warm** is:

- Als de buitentemperatuur **lager** dan 0 °C is: Verlaag de hellingswaarde met enkele graden. Wacht 24 uur om te zien of er verdere aanpassingen nodig zijn.
- Als de buitentemperatuur **hoger** is dan 0 °C: Verlaag de aanpassingswaarde met enkele graden. Wacht 24 uur om te zien of er verdere aanpassingen nodig zijn.

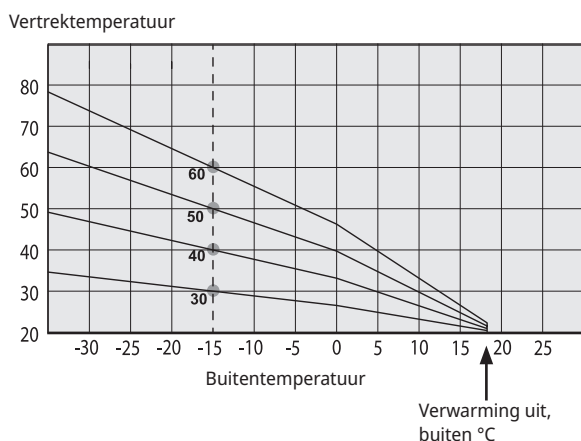
**I** De ingestelde verwarmingscurve heeft altijd prioriteit. De binnenvoeler kan de warmte alleen tot op zekere hoogte buiten de ingestelde verwarmingscurve verhogen of verlagen. Bij gebruik zonder binnenvoeler, bepaalt de geselecteerde verwarmingscurve de watertemperatuur die naar de verwarmingen wordt gestuurd.

### Voorbeelden van verwarmingscurves

In het onderstaande schema kunt u zien hoe de verwarmingscurve verandert met verschillende hellingsinstellingen. De gradiënt van de curve laat de temperaturen zien die nodig zijn voor de verwarmingen bij verschillende buitentemperaturen.

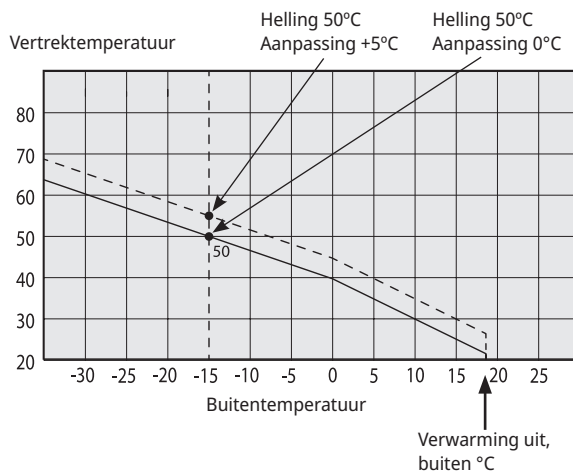
#### Curvehelling

De hellingswaarde die is ingesteld, is de vertrektemperatuur wanneer de buitentemperatuur -15°C is.



### Curveaanpassing

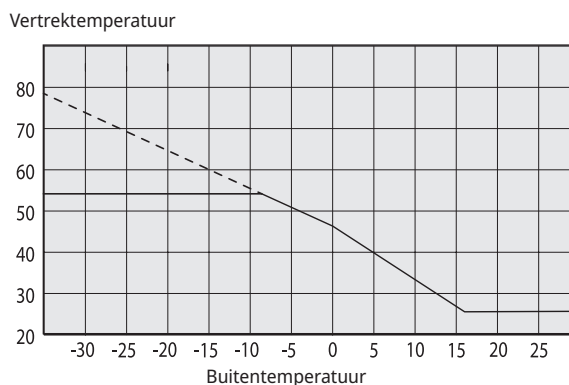
De curve kan parallel worden verschoven (aangepast) met het gewenste aantal graden voor verschillende systemen/huizen.



### Een voorbeeld

Curvehelling 60°C  
Curveaanpassing 0°C

In dit voorbeeld is de maximale uitgaande vertrektemperatuur ingesteld op 55°C. De minimale toegestane vertrektemperatuur is 27°C (bijv. kelderwarming in de zomer of de vloercircuits in een badkamer).

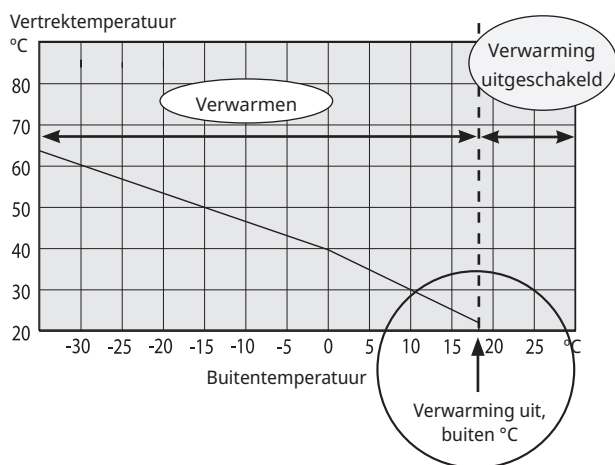


**I** Als de ingestelde waarden te laag zijn, kan dit betekenen dat de gewenste kamertemperatuur niet wordt bereikt. U moet dan de verwarmingscurve aanpassen naar behoefte, volgens de methode die hierboven werd beschreven.

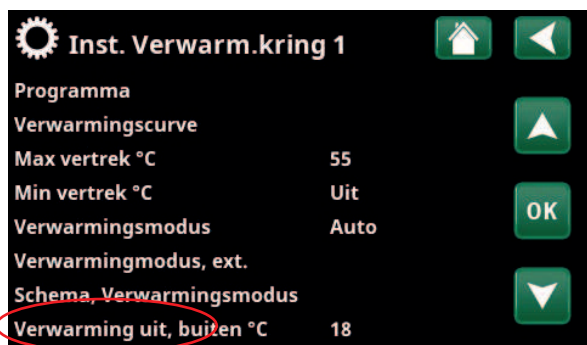
### Zomerseizoen

Alle huizen hebben interne warmtebronnen (lampen, oven, lichaamswarmte enz.), waardoor de verwarming kan worden uitgeschakeld wanneer de buitentemperatuur lager is dan de gewenste kamertemperatuur. Hoe beter het huis is geïsoleerd, hoe eerder de verwarming van de warmtepomp kan worden uitgeschakeld.

Het voorbeeld toont het product ingesteld op de standaardwaarde van 18°C.



Deze waarde, "**Verwarming uit, buiten °C**", kan worden veranderd in het menu "Geavanceerd/Instellingen/Verwarmingskring".



Onderdeel van het menu: "Geavanceerd/Instellingen/Verwarmingskring/Verwarmingskring1".

In systemen met een radiatorpomp, stopt de radiatorpomp wanneer de verwarming wordt uitgezet. De verwarming start automatisch op wanneer dat weer nodig is.

Zie het hoofdstuk "Instellingen/Verwarmingskring" voor informatie over het instellen van de verwarmingsmodus.

## 6. Technische gegevens

Voeding	230 V 1N~
Max. zekering	10 A
Totale max. belasting CTC EcoLogic	10 A
Max. belasting relaisuitgang	4 A
Elektrische gegevens driewegklep	230 V 1N~
Motor elektrische mengklep	230 V 1N~
Uitgangsvermogen additionele verwarming (externe bijverwarming E1, E4)	230 V 1N~ , max 4 A
Voeler (beschermend extra lage spanning), NTC 22k, °C/ohm	0/66k, 10/41.8k, 15/33.5k, 20/27.1k, 25/22k, 30/18k, 35/14.8k, 40/12.2k, 50/8.4k, 60/6.0k, 70/4.3k, 80/3.1k, 90/2.3k, 100/1.7k
Heetgasvoeler, type NTC 3.3, °C/ohm	20/61.5k, 30/39.5k, 40/26k, 50/17.5k, 60/12.1k, 70/8.5k, 80/6.1k, 90/4.5k, 100/3.3k, 110/2.5k, 120/1.9k, 130/1.5k, 150/0.9k
Buitenvoeler, type NTC 150, °C/ohm	-20/1.11k, -10/681, 0/428, 10/276, 20/182, 30/123, 40/85
Zonnepaneelvoeler*, type PT1000, °C/ohm	-10/960, 0/1000, 10/1039, 20/1077, 30/1116, 40/1155, 50/1194, 60/1232, 70/1271, 80/1309, 90/1347, 100/1385, 120/1461, 140/1535
Display	4,3 inch, kleur, aanraak
Geheugen	behoudt het geheugen bij een stroomstoring
Back-up batterijen	niet noodzakelijk
Klok	real-time
Afmetingen, aansluitkast (b x h x d)	504 x 276 x 122 mm

\* Geldt voor CTC EcoLogic XL/L.

## 7. Display-instellingen

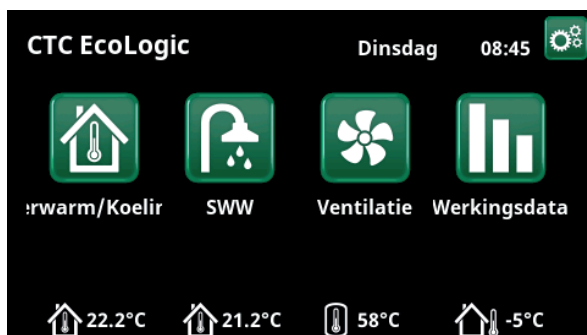
Alle instellingen kunnen direct op het display worden aangepast met het duidelijke bedieningspaneel. De grote pictogrammen op het aanraakscherm functioneren als toetsen.

Hier is ook werkings- en temperatuurinformatie te zien. U kunt eenvoudig naar de verschillende menu's gaan om informatie over de werking te vinden of om uw individuele waarden in te stellen.

Submenu's die niet op het display passen, kunnen worden geopend door op de pijl-omlaag op het display te drukken of door met de hand naar beneden te scrollen. Een witte scrollbar geeft aan waar je bent.

### 7.1 Startpagina

Dit menu is het startpagina van het systeem. Het geeft een overzicht van de actuele werkingsdata. Alle andere menu's kunnen worden geopend vanuit dit menu.



Het hoofdmenu; de startpagina van de display.

Afhankelijk van het systeem, staan de volgende symbolen in het startmenu, bijvoorbeeld:



#### Verwarmen / Koeling

Instellingen voor het verlagen of verhogen van de binnentemperatuur en voor het programmeren van temperatuurveranderingen. Submenu's voor "Actief koelen" staan weergegeven als deze zijn gedefinieerd.



#### SWW

Instellingen voor de productie van SWW.



#### Ventilatie

Instellingen voor ventilatiemodus als er in het systeem een aparte ventilatie-eenheid is.



#### Werking

Dit toont de huidige en historische werkingsdata voor het systeem.



#### Geavanceerd

Hier configureert de installateur de instellingen en het onderhoud voor uw systeem.



#### Binnentemperatuur

Toont de actuele binnentemperatuur voor elk verwarmingskring indien er ruimtevoelers geïnstalleerd zijn.



#### Tanktemperatuur

Toont de actuele temperatuur in de SWW-tank.



#### Buitemperatuur

Geeft de buitemperatuur weer.

## 7.2 Installatiewizard

Bij het opstarten van het systeem en bij herinstallatie (zie hoofdstuk "Geavanceerd/Service") moeten een aantal systeemopties worden gemaakt. Hieronder worden de weergegeven menuschermbeelden beschreven, de vermelde waarden zijn slechts voorbeelden.



1. Selecteer taal. Druk op OK..



2. Selecteer het land waar de installatie zich bevindt. Druk op OK.



3. Controleer of het systeem gevuld is met water. Bevestig met "OK" en de "pijl naar rechts".



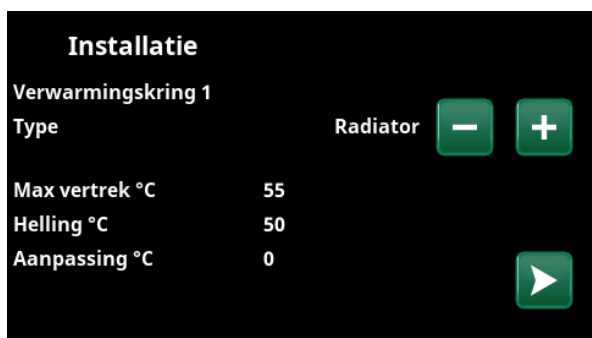
4. Selecteer het systeemtype met de knoppen plus/minus (+/-). Bevestig met de "pijl naar rechts".



5. Gebruik de knoppen om de SWW-tank op te geven: Voor "Ja" druk op plus (+). Voor "Nee" druk op minus (-). Bevestig met de "pijl naar rechts".



6. Geef op of Warmtepomp 1 toegestaan of geblokkeerd is. Voor "Toegestaan" druk op plus (+). Voor "Geblokkeerd" druk op minus (-). Bevestig met de "pijl naar rechts".



7. Geef aan of verwarmingskring 1 bestemd is voor radiatoren of vloerverwarming. Wissel tussen "Radiator" en "Vloerverwarming" door op de (+) en (-) knoppen te klikken. Bevestig met de "pijl naar rechts".



8. Als verwarmingskring 2 gespecificeerd is, wordt het bijbehorende menu voor dit systeem getoond. Wissel tussen "Radiator" en "Vloerverwarming" voor verwarmingskring 2 door op de (+) en (-) knoppen te klikken en beëindig de wizard met "OK".

## 7.3 Verwarming/Koeling



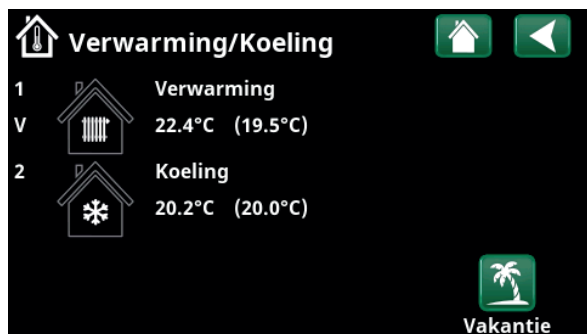
In het menu "VK- Verwarming/koeling" kunnen de volgende instellingen worden gemaakt:

### 7.3.1 Instelpunt-instelling met ruimtevoeler

Stel de gewenste ruimtetemperatuur (instelpunt) in met de symbolen "plus" en "min". In het voorbeeld in het menu "VK1 Verwarming/koeling" zijn het programma "Economisch" en "Vakantie" (V) actief voor verwarmingskring 1.

In het menu "VK2 Verwarming/koeling" is de modus "Koeling" actief.

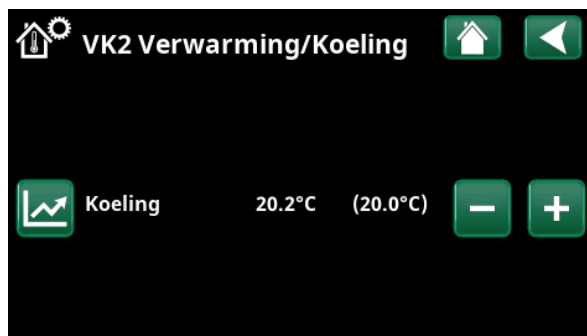
"Vakantiemodus" en "Nachtverlaging" verlagen alleen de ruimtetemperatuur wanneer verwarmingsmodus actief is.



Klik op verwarmingskring 1 of 2 om naar het menu van de betreffende verwarmingskring te gaan. In dit menu kunt u de "Vakantiemodus" activeren voor de verwarmingskringen.



In het menu zijn programma's "Economisch" en "Vakantiemodus" (V) actief voor verwarmingskring 1. In dit voorbeeld zijn zowel de programma's "Economisch" als "Vakantiemodus" ingesteld om het instelpunt (23,5°C) met 2°C te verlagen, wat betekent dat het werkelijke instelpunt = 23,5 - 2 - 2 = 19,5°C.

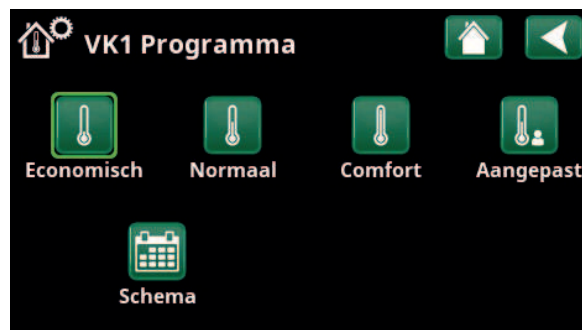


In het menu, "Koeling" (instelpunt: 20,0°C) is actief voor verwarmingskring 2. "Vakantiemodus" (V) verlaagt het instelpunt niet wanneer koeling actief is.

## 7.3.2 Programma



Druk op de symbool "Programma" en het verwarmingsprogramma dat u wilt activeren.



Menu "VKVerwarming/Koeling/VK1 Programma" waar programma "Economisch" is geactiveerd.

Houd de symbool ingedrukt om direct naar de instellingen voor de respectievelijke verwarmingsprogramma's "Economisch", "Comfort" en "Aangepast" te gaan.

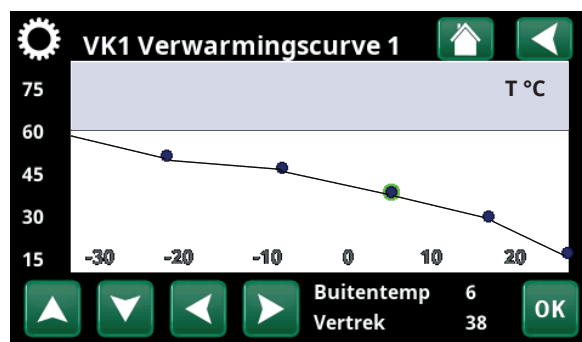
Het is ook mogelijk om de programma's in te plannen.

Zie het hoofdstuk "Geavanceerd/Instellingen/Verwarmingskring/Programma" voor informatie over het instellen van temperatuurverhogingen/verlagingen en uitsteltijden voor de programma's.

### 7.3.3 Stook/Koelingscurve



Druk op het symbool stook/koelen curve in het menu "VK1- Verwarming/Koeling". De grafiek van de stook-/koelingscurve van het verwarmingskring wordt weergegeven.



Menu "Verwarming/Koeling/VK1 Verwarming/Koeling".

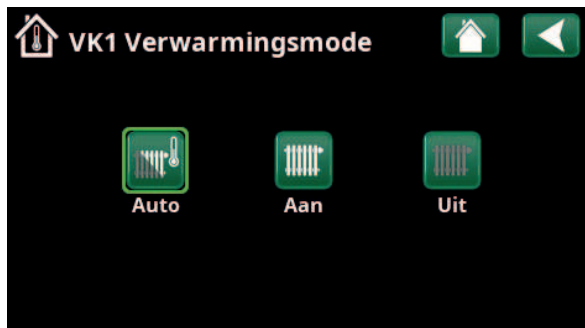
Het hoofdstuk "Geavanceerd/Installatie/Verwarmingskring" beschrijft het instellen van de stook-/koelingscurve.

Zie ook hoofdstuk "Verwarmingscurve huis" voor meer informatie over het aanpassen van de verwarmingscurve.

### 7.3.4 Verwarmingsmodus



Druk op de symbool "Modus" en selecteer vervolgens "Verwarmingsmodus"; "Auto", "Aan" of "Uit".



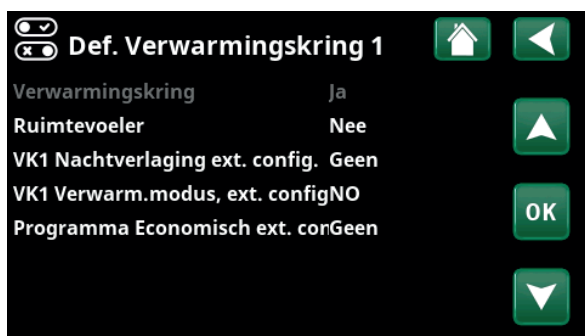
Menu "VK1 Verwarming/Koeling/VK1 Verwarmingsmodus" waar modus "Auto" is geactiveerd.

De verwarmingsmodus kan ook worden geselecteerd in het menu "Geavanceerd/Instellingen/Verwarmingskring/Verwarmingsmodus".

Zie het hoofdstuk "Geavanceerd/Instellingen/verwarmingskring" voor meer informatie.

### 7.3.5 Instelling van ruimtetemperatuur zonder ruimtevoeler

Je kunt "Ruimtevoeler - Nee" selecteren in het menu "Geavanceerd/Definieer/Verwarmingskring".



Menu "Geavanceerd/Definieer/Verwarmingskring/Verwarmingskring1".



Menu "Geavanceerd/Definieer/Verwarmingskring/Verwarmingskring1". Het verwarmingskring heeft geen ruimtevoeler. Het instelpunt (vertrektemperatuur 45 °C) staat tussen haakjes, de huidige vertrektemperatuur 42 °C staat links van het instelpunt.

Dit wordt gebruikt als de ruimtevoeler moeilijk te plaatsen is, als de vloerverwarming een eigen ruimtevoeler heeft of als je een houtkachel/open haard gebruikt. De alarm-LED op de ruimtevoeler werkt zoals gewoonlijk.

Als een houtkachel of open haard sporadisch wordt gebruikt, kan het branden ervoor zorgen dat de ruimtevoeler de temperatuur van het verwarmingskring verlaagt en dat het koud wordt in de kamers in andere delen van het huis. De ruimtevoeler kan dan tijdelijk uitgeschakeld worden tijdens het stoken en de warmtepomp levert warmte aan het verwarmingskring volgens de ingestelde verwarmingscurve. De radiatorthermostaten worden gesmoord in het deel van het huis waar het vuur brandt.

Als de ruimtevoeler niet is geïnstalleerd, moet de verwarming worden ingesteld volgens het hoofdstuk "Instellen huisverwarming".

### 7.3.6 Fouten buitenvoeler/ruimtevoeler

Als er een storing optreedt aan een buitenvoeler, wordt er een buitentemperatuur van -5°C verondersteld zodat het huis niet koud wordt.

Als er een storing optreedt aan een ruimtevoeler, geeft het product een alarm en schakelt automatisch over naar werking volgens de ingestelde curve.

### 7.3.7 Nachtverlaging van de temperatuur



Nachtverlaging betekent het verlagen van de binnentemperatuur via ofwel de afstandsbediening ofwel tijdens geplande perioden.

In het menu "VK Nachtverlaging" kunnen in een week perioden gepland worden met nachttemperatuurverlaging.



Het schema is zo ingesteld dat "Nachtverlaging" actief is op doordeweekse dagen tussen 22:30 en 07:00 uur, dus niet op de nacht van vrijdag op zaterdag en de nacht van zaterdag op zondag (dan is er dus geen nachtverlaging).

Het pictogram "Nachtreductie" in het menu "Verwarming/koeling" verschijnt alleen als er voor het verwarmingskring een "Schema" is gedefinieerd in het menu "Geavanceerd/Definieer/Afstandsbediening".



Menu: "Geavanceerd/Definieer/Afstandsbediening".  
De functie "VK1 Nachtverlaging" is toegewezen aan Schema #1.

In het hoofdstuk "Schema" staat beschreven hoe u schema's kunt instellen.

De waarde waarmee de temperatuur tijdens de periode wordt verlaagd, wordt ingesteld in een van de volgende menu's.

**Ruimtevoeler geïnstalleerd:**

"Geavanceerd / Instellingen/Verwarmingskring/ Kamertemp verminderd,nachtverlag. °C".

**Geen ruimtevoeler geïnstalleerd:**

"Geavanceerd/Instellingen/Verwarmingskring/ Vertrektemp verminderd,nachtverlag. °C".

Het aantal graden waarmee de temperatuur tijdens de periode wordt verlaagd, wordt in een van de menu's ingesteld:

**Ruimtevoeler geïnstalleerd:**

"Geavanceerd / Instellingen/Verwarmingskring/ Kamertemp verminderd, vakantie".

**Geen ruimtevoeler geïnstalleerd:**

"Geavanceerd/Instellingen/Verwarmingskring/ Vertrektemp verminderd, vakantie".

Wanneer zowel "Nachtverlaging" als "Vakantieverlaging" in gebruik zijn, overschrijft "Nachtverlaging" "Vakantieverlaging".

Als vakantie is ingeschakeld, wordt de warmwaterproductie stopgezet. De functie "Tijdelijke extra SWW" is ook gestopt.

### 7.3.8 Vakantie



Hier stel je het aantal dagen in waarop je de ingestelde temperatuur wilt verlagen, bijvoorbeeld als je op vakantie gaat.

De vakantieperiode kan worden ingesteld in aantal dagen of je kunt de vakantie plannen met begin/einddatum en -tijd.



Menu "Verwarming/Koeling / Vakantie".

**Vakantieperiode 0...300 dagen**

Klik op het "+" teken om het aantal dagen in te stellen. De periode wordt direct geactiveerd met datum en tijd.

**Start/Einddatum**

Stel de datum en tijd in met de pijltjes.

OPMERKING! Het aantal dagen wordt weergegeven als 0.

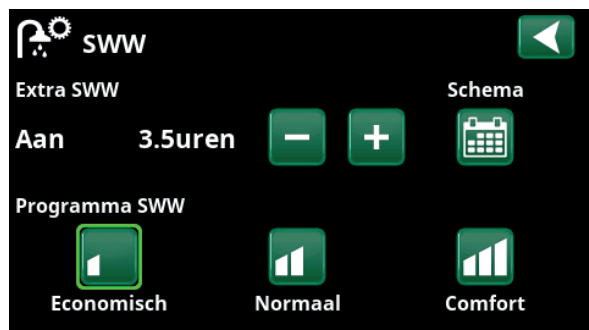
**Terugzetten**

Zet de vakantieperiode terug op nul.

## 7.4 SWW



Dit menu wordt gebruikt om het comfortniveau van warm water en "Extra SWW" in te stellen.



De functie "Extra SWW" is ingesteld om 3,5 uur actief te zijn.

### Extra SWW

De functie "Extra SWW" kan hier geactiveerd worden. Wanneer de functie is geactiveerd (door het instellen van het aantal uren met het plus-teken in het menu "Warm water") begint de warmtepomp onmiddellijk extra SWW te produceren. Het is ook mogelijk om de productie van warm water op bepaalde tijden aan te sturen via bediening op afstand of via een schema.

**Tip:** Stel de tijd ongeveer een uur vroeger in dan wanneer u het warme water nodig heeft, omdat het even duurt om het water te op te warmen.

### SWW-modus

U stelt de waarden voor deze optie in die gelden voor de normale werking van de warmtepomp. Er zijn drie mogelijkheden:



#### Economisch

Voor een lage warmwaterbehoefte. (Fabrieksinstelling stoptemperatuur SWW-tank: 50 C).



#### Normaal

Normale warmwaterbehoefte. (Fabrieksinstelling stoptemperatuur SWW-tank: 55 C).



#### Comfort

Voor hoge warmwaterbehoefte. (Fabrieksinstelling stoptemperatuur SWW-tank: 58 C).

**Tip:** Stel in vanaf het begin de modus "Economisch" in. Als u de hoeveelheid warm water onvoldoende vindt, kunt u verhogen naar "Normale" mode en zo verder.

Houd de knop ingedrukt om direct naar de instellingen voor de respectieve warmwaterprogramma's "Economisch", "Normaal" en "Comfort" te gaan.

## 7.4.1 Extra SWW

U kunt dit menu gebruiken om perioden te programmeren tijdens weekdays wanneer u extra SWW wilt. Dit schema wordt iedere week herhaald.

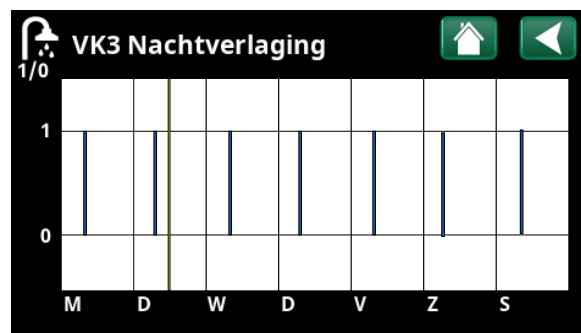
De stoptemperatuur voor Extra SWW is 60 °C (fabrieksinstelling).

In het hoofdstuk "Schema" staat beschreven hoe u schema's kunt instellen.

Klik op de kop "Extra SWW-schema" voor een grafisch overzicht van wanneer het schema op weekdays actief is.



De functie "Extra SWW" is ingesteld om op weekdays actief te zijn tussen 06:30 en 07:00. Klik op het SWW-pictogram om hieronder een preview te zien.



Gebruik de Terug-knop om te wisselen tussen instellingen en voorvertoning. Een verticale blauwe balk geeft aan wanneer "Extra SWW" actief is. Een horizontale gele lijn geeft de huidige tijd aan. Op de X-as staan de dagen, maandag tot en met zondag.

## 7.5 Ventilatie



Als het systeem een aparte ventilatie-eenheid heeft (gedefinieerd in het menu "Geavanceerd/Definieer/Ventilatie"), kunt u in dit menu een van de vier ventilatiestanden selecteren en een schema instellen.

De uitlaatventilatorsnelheid (10%-100%) voor de vier ventilatiemodi ("Verminderd", "Normaal", "Geforceerd" en "Speciaal") kan worden ingesteld in het menu "Geavanceerd/Instellingen/EcoVent".



Menu: "Ventilatie".

Alle ventilatiemodi kunnen in een schema worden gebruikt. Raadpleeg het hoofdstuk "Schema" voor meer informatie over het programmeren van schema's.

Meer informatie over het CTC EcoVent ventilatieproduct staat in de "Installatie- en Onderhoudshandleiding".

## 7.6 Schema

In een schema kunnen tijden worden ingesteld waarop een functie actief of inactief is tijdens de dagen van de week.

Het systeem staat niet toe dat sommige functies tegelijkertijd actief zijn op hetzelfde schema, zoals de functies "Nachtverlaging" en "Extra SWW", maar de meeste functies kunnen hetzelfde schema delen.

Als meerdere functies hetzelfde schema delen, worden bij wijzigingen in het schema van één functie dezelfde wijzigingen doorgevoerd voor andere functies die het schema delen.

Er staat een "X" rechts van de schemakop indien hetzelfde schema wordt gedeeld door een andere, op afstand bediende, functie.

Klik op de kop schema voor een grafisch overzicht van wanneer het schema op weekdagen actief is.

### 7.6.1 Een schema maken

In dit voorbeeld wordt een nachttemperatuurverlaging van verwarmingskring 1 (VK1) geprogrammeerd.

Eerst moet er een schema worden gedefinieerd in het menu "Geavanceerd/Definieer/Afstandsbediening".



Menu "Geavanceerd/Definieer/Afstandsbediening".  
De functie "VK1 Nachtverlaging" is toegewezen aan Schema #1.

Stel een schema (1-20) in de kolom "Schema" in de rij "VK1 Nachtverlaging", dit kan met de pijltoetsen of door te klikken op de plaats waar de cursor zich in het voorbeeld bevindt.

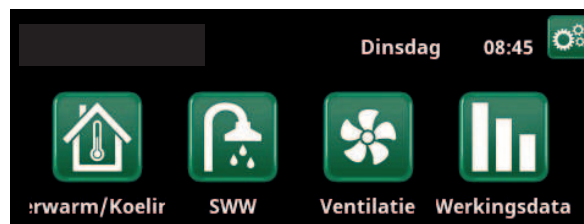
### 7.6.2 Het schema instellen

Een schema kan worden ingesteld voor de meeste op afstand bestuurbare functies in de menu's onder "Geavanceerd/Instellingen".



Menu "Geavanceerd".

De schema's voor "Extra SWW" en "Ventilatie" zijn te vinden op de startmenu.



Het hoofdmenu; de startpagina van de display.

De schema's voor "Nachtverlaging" en "Vakantie" zijn te vinden via het menu "Verwarming/Koeling" op de startmenu.



Klik op het pictogram "Nachtverlaging" in het menu "Verwarmen/Koeling" om het schema in te stellen.

Het schema bevat 30 rijen en in elke rij kan een instelling gemaakt worden. In één rij u bijvoorbeeld de datum en tijd instellen waarop de functie wordt geactiveerd en hoe laat de functie moet worden gedeactiveerd in de rij hieronder.

In het voorbeeld is "Nachtverlaging" voor verwarmingskring 1 ingesteld op "Aan" van 22:30 tot 07:00 uur op weekdays, maar niet in het weekend (vrijdag- en zaterdagavond).



Het schema is zo ingesteld dat "Nachtverlaging" actief is op doordeweekse dagen tussen 22:30 en 07:00 uur, dus niet op de nacht van vrijdag op zaterdag en de nacht van zaterdag op zondag (dan is er dus geen nachtverlaging).

De tweede rij is groen gemarkeerd, wat betekent dat die rij actief is op de actuele tijd.

#### Schema (Actief/Inactief/Hestellen fabrieksinstellingen) Actief

Activeer het schema door het in de modus 'Actief' te zetten. Het is ook mogelijk om de fabrieksinstellingen terug te zetten.

### 7.6.3 Een schema bewerken

Ga naar de eerste rij en druk op "OK" om de bewerkingsmodus in te schakelen.

#### Tijd

Gebruik de pijltoetsen om de tijd (respectievelijk uren en minuten) te wijzigen.

#### Dag per dag

Gebruik de pijltoetsen (pijl-omhoog /pijl-omlaag) om actieve dagen vet te markeren.

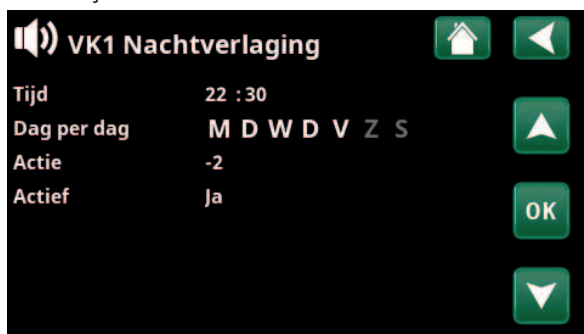
#### Actie

#### Uit (Aan/Uit)

Dit geeft normaal gesproken aan of de rij de functie "Aan" of "Uit" zal zetten.

Voor de functies "Nachtverlaging" en "SmartGrid Schema" geldt echter het volgende:

- In het schema voor "Nachtverlaging" wordt de temperatuurverlaging tijdens die periode in °C opgegeven. Wanneer een temperatuur is opgegeven (instellingsbereik -1 tot -30°C), wisselt de status van de rij automatisch naar "Aan".
- Bij het instellen van een "SmartGrid Schema"



Instelling van de Nachtverlaging (-2°C), doordeweekse nachten.

staat de SmartGrid-functie (SG Geblokkeerd, SG Laagprijs en SG Overcap.) gespecificeerd in de rij "Actie". De status van de rij wisselt automatisch naar "Aan".

#### Actief

#### Ja (Ja/Nee)



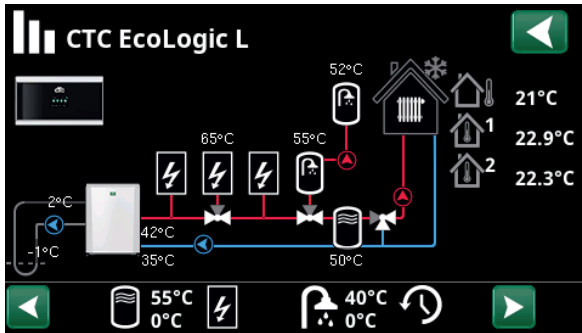
De SmartGrid functie "SG Laagprijs" is gepland op weekdays van 22:30-06:00. Ga naar het menu door "SmartGrid Schema" te selecteren in het menu "Geavanceerd/Instellingen".

"Ja" betekent dat de rij geactiveerd is.

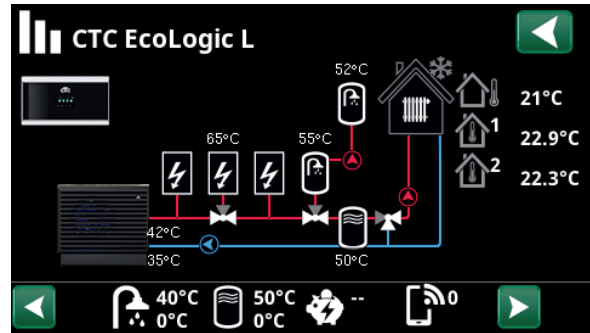


## 7.7 Werkingsdata

De werkingsdata in de screenshots van de menu's zijn slechts voorbeelden.



Hoofdmenupagina voor "Werkingsdata" met aangesloten vloeistof/water warmtepomp CTC EcoPart. Wanneer de pompen in werking zijn, roteren ook de pictogrammen van de pompen op het scherm.



Hoofdmenupagina voor "Werkingsdata" met aangesloten lucht-water warmtepomp CTC EcoAir. Wanneer de pompen in werking zijn, roteren ook de pictogrammen van de pompen op het scherm.



**Buitentemperatuur**

Gemeten temperatuur, buitenvoeler.



**Binnentemperatuur**

Toont de ruimtetemperatuur voor opgegeven verwarmingskringen (vertrekvoelers 1 en 2).



**Captatietemperatuur**

Huidige temperatuur (2°C) van de captatievloeistof van de collector in de warmtepomp en retourtemperatuur (-1°C) van de captatievloeistof terug naar de collectorslang.



**Verwarmingkring**

Actuele Vertrektemperatuur (42°C) naar het huis staat aan de linkerkant. Actuele retourtemperatuur (34°C) staat eronder.



**Warmtepomp, lucht-water**

De lucht-water warmtepomp is aangesloten en gespecificeerd voor het circuit. De ingaande- en uitgaande temperaturen van de warmtepomp staan rechts.



**Warmtepomp, vloeistof/water**

De vloeistof/water-warmtepomp is aangesloten en gespecificeerd voor het circuit. De ingaande- en uitgaande temperaturen van de warmtepomp staan rechts.

Op de pictogrambalk onder aan de menupagina staan pictogrammen voor extra functies of subsystemen die gespecificeerd zijn.

Scroll met de pijlen of veeg in de lijst als niet alle pictogrammen op de pagina passen.



Ventilatie



Zwembad



Zonnecollectoren



El.prijzen



SWW



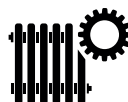
Geschiedenis



Externe buffertank



Externe ketel



Het tandwielpictogram is een snelkoppeling naar "Instellingen" voor het betreffende onderdeel.





## 7.7.1 Werkingsdata, Stuureenheid

Het menu toont algemene Werkingsdata.

<b>Status</b>	<b>SWW</b>
Toont de verschillende werkingsomstandigheden van het systeem, zie onderstaande tabel. LET OP! In een systeem met meerdere warmtepompen kan elke warmtepomp een andere status hebben. Zie "Status Warmtepomp" voor de actuele status.	
<b>Koelingtank °C*</b>	<b>0 (0)</b>
Toont de huidige temperatuur (en instelpunt) in de koeltank.	
<b>Stroom L1/L2/L3 A</b>	<b>0.0 / 0.0 / 0.0</b>
Toont de stroom in fasen L1-L3 indien een stroomvoeler geïnstalleerd is. Als deze niet geconfigureerd is, wordt alleen de waarde van de hoogste fase getoond.	
<b>Graadminuten</b>	<b>-61</b>
Toont het huidige warmteverlies in graadminuten. Van toepassing op Systeemtypen 1-3.	
<b>Vertrag. add verwarm.</b>	<b>180</b>
Het menu toont de uitstel in minuten van de subnormale temperatuur in de buffertank voordat de additionele verwarming E1 wordt gestart. Van toepassing op Systeemtypen 4-6.	
<b>Koelingtank timer*</b>	<b>0</b>
Toont actieve vertraging (minuten) voordat koeling kan worden geproduceerd tijdens warmteproductie.	
<b>Graadminutenkoeling**</b>	<b>0</b>
Toont het huidige tekort aan koeling in het verwarmingskring (gemeten in graadminuten). Van toepassing op Systeemtypen 4-5.	



Menu "Werkingsdata/Stuureenheid".

*\*De menubalk wordt getoond als actieve koeling gedefinieerd is en wanneer "Nee" wordt geselecteerd in de menubalk "Samen tank, verwarming/koeling" in het menu "Geavanceerd/Definiëren/Koelen".*

*\*\*De menubalk wordt getoond als actieve koeling gedefinieerd is en wanneer "Geen tank" wordt geselecteerd in de menubalk "Samen tank, verwarming/koeling" in het menu "Geavanceerd/Definiëren/Koelen".*

Status stuureenheid	
SWW	Er wordt SWW geproduceerd.
Verwarming	Er wordt verwarming geproduceerd voor de verwarmingskring (VK).
Koeling	Er wordt koeling geproduceerd voor de verwarmingskring (VK).
Hout	Alleen weergegeven voor Systeemtype 1. Getoond als de houtketel warmte produceert. Houtverbranding wordt geactiveerd wanneer de rookgastemperatuur de ingestelde waarde overschrijdt en de temperatuur gelijk aan of hoger dan de instelpunt is. Als houtverbranding actief is, wordt er geen warmtepomp of additionele verwarming gebruikt voor verwarmingsdoeleinden. De houtketel wordt ook geactiveerd wanneer de vertrekvoeler (B1) 10°C boven het instelpunt is.
Verwarming-Mixing	Er wordt warmte geproduceerd voor de verwarmingskring (VK). Mengklep (Y1) werkt volgens het instelpunt van de vertrekvoeler. Wanneer de keteltemperatuur 10 °C hoger is dan het instelpunt van de vertrektemperatuur, zal mengklep Y1 starten met het omlaag bijstellen naar deze temperatuur toe.
SWW + Verwarming	Er wordt SWW en warmte geproduceerd voor de verwarmingskring (VK).
Uit	Er vindt geen verwarming plaats.



## 7.7.2 Werkingsdata, Verwarm.kring 1-\*

Klik op een verwarmingskring om meer gedetailleerde Werkingsdata in een nieuw menuvenster te bekijken.

**Mode** **Aangepast**

Toont het actieve SWW-programma.

**Status** **Verwarming**

Toont de werkingsstatus van de verwarmingskring. Zie de onderstaande tabel.

**Vertrek °C** **42 (48)**

Toont de temperatuur die wordt geleverd aan de actuele verwarmingskring met het instelpunt tussen haakjes.

**Retour °C** **34**

Geeft de temperatuur weer van het water dat van de verwarmingskring terugkeert naar de warmtepomp.

**Ruimtetemperatuur °C** **21 (22) (25)**

Toont de ruimtetemperatuur voor verwarmingskring indien er een ruimtevoeler geïnstalleerd is. Tussen haakjes staat het instelpunt voor de status "Verwarming" en "Koeling".

**Radiatorpomp** **Uit**

Geeft de werkingsstatus van de radiatorpomp ("Aan" or "Uit") aan.

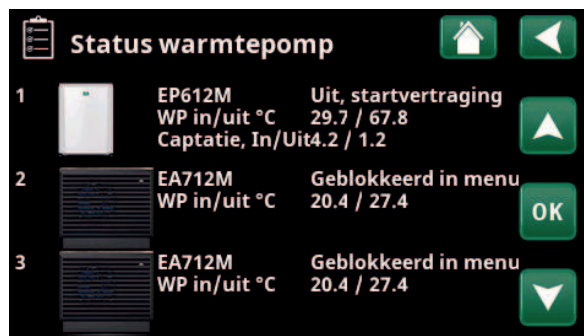
**Mengklep** **Open <50%**

Toont of de mengklep de warmte of koeling naar het verwarmingskring "opent" of "sluit". Welke mengklep wordt bedoeld, hangt af van de vraag of warmte- of koudeproductie is gedefinieerd en hoe koeling is gedefinieerd.

Deze menubalk wordt weergegeven voor Systeemtypen 6 of als additionele verwarming wordt aangesloten via mengklep Y1.

**SmartGrid** **Uit**

Dit toont de status van de SmartGrid-functies voor het geselecteerde verwarmingskring.



Menu: "Werkingsdata, Verwarmingskring". Het menu geeft de huidige temperaturen en status van gedefinieerde verwarmingskringen weer.



Het menu toont gedetailleerde Werkingsdata voor de geselecteerde verwarmingskring. Klik op de pijlen of veeg in het menu om gedefinieerde verwarmingskringen te tonen.

*\*Het aantal mogelijke verwarmingskringen of warmtepompen dat op het systeem kan worden aangesloten, is afhankelijk van het besturingssysteem.*

Status verwarmingskring	
Verwarming	Er wordt verwarming geproduceerd voor de verwarmingskring (VK).
Koeling	Er wordt koeling geproduceerd voor de verwarmingskring (VK).
Vakantie	"Vakantieverlaging" van de ruimtetemperatuur is actief. Raadpleeg hoofdstuk "Verwarmen/koelen" voor meer informatie.
Nachtverlaging	"Nachtverlaging" van de ruimtetemperatuur is actief. Raadpleeg hoofdstuk "Verwarmen/koelen" voor meer informatie.
Uit	Er wordt niet verwarmd/gekoeld.

### 7.7.3 Status Warmtepomp\*

Dit menu verschijnt als er meerdere warmtepompen zijn gedefinieerd.

**Status WP** **Uit, startvertraging**

Warmtepomp 1-3 kan de status hebben volgens de onderstaande tabel.

**WP in/uit °C** **29.7 / 67.8**

Toont ingaande/uitgaande temperaturen van de warmtepomp.

**Captatie, In/Uit °C** **4.2 / 1.2**

Getoond voor vloeistof/water-warmtepompen.

Toont ingaande/uitgaande temperaturen van de captatievloeistof.



**Vloeistof-water warmtepompen:**

- CTC EcoPart 400
- CTC EcoPart 600M\*\*
- CTC EcoPart 7000\*\*



**Lucht-water warmtepompen:**

- CTC EcoAir 400
- CTC EcoAir 600M\*\*
- CTC EcoAir 700M\*\*



CTC EcoAir C100\*\*

\*\* Modulerende warmtepompen



Het menu toont de status en bedrijfstemperaturen van gedefinieerde warmtepompen.

*\*Het aantal mogelijke verwarmingskringen of warmtepompen dat op het systeem kan worden aangesloten, is afhankelijk van het besturingssysteem.*

Status warmtepomp (voorbeeld)	
Geblokkeerd in het menu	De compressor van de warmtepomp is "Geblokkeerd" in het menu "Geavanceerd/Instellingen/Warmtepomp 1"*.
Communicatie alarm WP	De bedieningseenheid kan niet communiceren met de warmtepomp.
Aan, SWW	De warmtepomp verwarmt de SWW-tank.
Uit, uitstel start	De compressor van de warmtepomp is uit en kan niet starten vanwege de uitstel van de start.
Uit, start klaar	De compressor van de warmtepomp is uit maar klaar om te starten.
Debiet aan	Weergegeven als er flow door de laadspool gaat.
Aan, koelen	De warmtepomp produceert koelte voor de verwarmingskring
Aan, verwarming	De warmtepomp produceert warmte voor de verwarmingskring.
Ontdooien	De warmtepomp ontdooit. Wordt weergegeven voor lucht-water warmtepompen.
Stop, lage buitentemp	Buitentemperatuur lager dan min. limiet - alleen voor lucht-water-warmtepomp.
Stop, hoge buitentemp	Buitentemperatuur hoger dan max. limiet - alleen voor lucht-water-warmtepomp.
Geblokkeerd	De warmtepomp is gestopt omdat een temperatuur of druk de maximale waarde heeft overschreden.
Uit, alarm	De compressor is uit en geeft een alarmsignaal.
Stop, tarief	De compressor is geblokkeerd omdat de afstandsbedieningsfunctie actief is.



## 7.7.4 Werkingsdata, Compressor WP

**Status** **Aan, verwarming**

Toont de status van de warmtepomp, zie voorbeelden van statusmodi in het menu "Status warmtepomp".

**Model\*** **EP412**

Toont het warmtepompmodel.

**Compressor** **65RPS R**

Toont de compressorsnelheid. "R" staat voor "Gereduceerde modus" (bijvoorbeeld tijdens "Stille modus").

**Laadpomp** **Aan 50%**

Toont de werkingsstatus van de laadpomp ("Aan" of "Uit") en de flow in procenten (0-100).

**Captatiepomp** **Aan 50%**

Toont de werkingsstatus van de captatiepomp ("Aan" of "Uit") en de snelheid als percentage.

Deze menubalk wordt weergegeven voor vloeistof/water-warmtepompen.

**Captatie, In/Uit °C** **4.0 / 1.0**

Dit toont de inkomende en uitgaande temperaturen van de captatiepomp.

Deze menubalk wordt weergegeven voor vloeistof/water-warmtepompen.

**Ventilator** **Aan 80%**

Toont de werkingsstatus van de ventilator ("Aan" of "Uit") en de ventilatorsnelheid in procenten.

Deze menubalk wordt weergegeven voor lucht-water warmtepompen.

**Compressorverwarmer** **Uit**

Toont de werkingsstatus van de compressorverwarmer ("Aan" of "Uit").

Alleen van toepassing op CTC EcoAir 700M/CTC EcoAir C100.

**WP in/uit °C** **35.0 / 42.0**

Toont de inkomende en uitgaande temperaturen van de warmtepomp.

**Debiet l/min** **0.0**

Geeft het debiet naar/van de warmtepomp weer.

**Buitentemp. °C** **3.5**

Toont de buitentemperatuur van de voeler op de warmtepomp.

Deze menubalk wordt weergegeven voor lucht/water warmtepompen.

**Stroom A** **9.8**

Afhankelijk van het warmtepompmodel wordt deze menubalk getoond.

**AC Choke °C** **75.0**

Toont de temperatuur van de AC choke van de warmtepomp.

Deze menubalk wordt weergegeven voor vloeistof/water-warmtepomp CTC EcoPart 600M/CTC EcoPart i600M/CTC EcoPart 7000.

Compressor WP1			
Status	Aan, verwarming		
Model	EP412		
Compressor	65rps R		
Laadpomp	Aan 78%		
Captatie pomp	Aan 50%		
Captatie, In/Uit °C	4.0 / 1.0		
Ventilator	Aan 80% 0		
Compressorverwarmer	Uit		
WP in/uit °C	35.0 / 42.0		
Debiet l/min	0.0		
Buitentemp °C	3.5		
Stroom A	9.8		
AC Choke °C	75.0		
Compressor temp °C	0.0		
Software WP PCB	20230301		

Het menu toont detail werkingsdata voor de geselecteerde warmtepomp. Klik op de pijlen of veeg in het menu om gedefinieerde warmtepompen te tonen.

**Compressor temp °C** **0.0**

Geeft de temperatuur in de compressor weer.

**Software WP PCB** **20230301**

Toont de softwareversie van de warmtepomp.

*\*Het aantal mogelijke verwarmingskringen of warmtepompen dat op het systeem kan worden aangesloten, is afhankelijk van het besturingssysteem.*



## 7.7.5 Werkingsdata, Historiek

In dit menu worden de geaccumuleerde werkingswaarden weergegeven.

De werkingswaarden die in de screenshot worden weergegeven, zijn slechts voorbeeldwaarden. De gepresenteerde werkingsdata is afhankelijk van de taalkeuze.

**Totaal werkingsuren h** **3500**

Geeft de totale tijd weer dat het product ingeschakeld is geweest.

**Hoogste vertrektemp °C** **51**

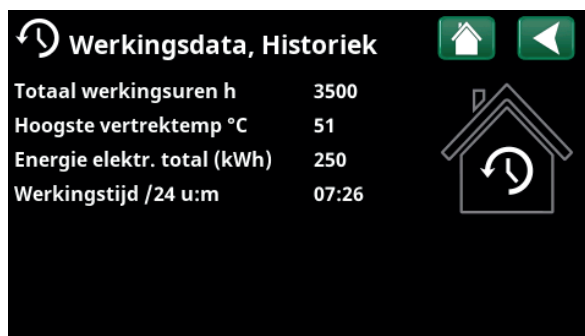
Toont de hoogste temperatuur die aan de verwarmingskring is geleverd.

**Energie elektr. total (kWh)** **250**

Toont hoeveel additionele verwarming is gebruikt.

**Werkingsstijd /24 u:m** **07:26**

Toont de totale werkingstijd van de afgelopen 24 uur.



Menu: "Werkingsdata/Historiek".



## 7.7.6 Werkingsdata, Additionele verwarming (E1-E3)

Het menu toont additionele warmtebronnen (E1-E3) die opgegeven zijn in het menu "Geavanceerd/Definieer/Systeem type".

Als additionele verwarming actief is, brandt het bliksemflitsje in het pictogram rood.

Selecteer additionele warmte (E1-E3) voor gedetailleerde werkingsdata.

### Status systeem SWW

Toont de verschillende werkingsstatussen van het systeem. Zie onderstaande tabel.

### Add. verwarming (E1) Aan

Toont de werkingsmodus ('Aan' of 'Uit') voor additionele verwarming.

### Ketel/ uit °C 79 / 24

Toont de keteltemperatuur en de temperatuur na het mengklep.

Van toepassing op Systeemtype 1.

Bij status "SWW" staat het instelpunt tussen haakjes, bijv. "24°(55)", in de volgende gevallen:

- SWW-werkingsmodus is ingesteld ('Normaal', 'Economisch' of 'Comfort').
- In het menu "Geavanceerd/Definieer/Systeemtype" moet de warmtepomp(en) gespecificeerd worden in de rij "Warmtepompen voor SWW".
- De warmtepomp in het menu "Geavanceerd/Definieer/Warmtepomp" moet op "Aan" worden gezet.

### Rookgas °C 150

Toont de temperatuur van de rookgasstroom als houtverbranding actief is.

Van toepassing op Systeemtype 1.

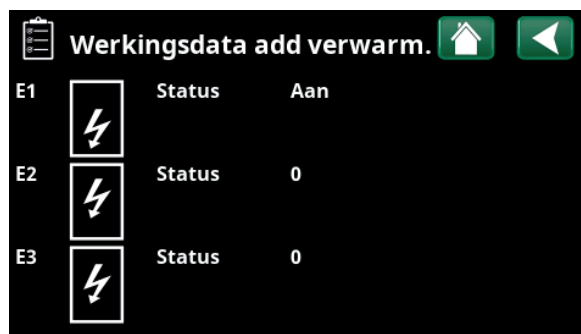
### Mengklep Open

Wordt getoond als de mengklep voor additionele verwarming "opent" of "sluit".

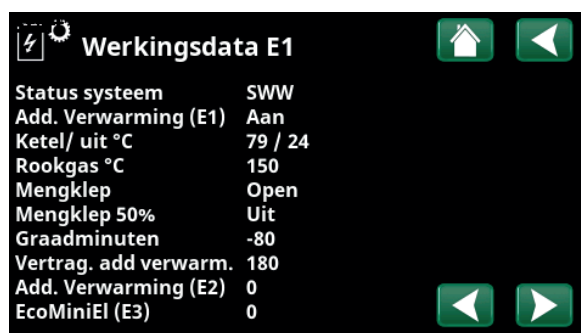
### Mengklep 50% Uit

"Aan" betekent dat de 4-weg bivalente mengklep tenminste 50% open staat.

Van toepassing op Systeemtype 6.



Klik op additionele warmtebron (E1-E3) om gedetailleerde werkingsdata te bekijken.



Menu "Werkingsdata E1". Het voorbeeld toont ook menubalken voor additionele verwarming E2 en E3.

### Graadminuten -80

Toont de actuele graadminuutberekening voor de additionele warmtebron.

Van toepassing op Systeemtypen 1-3.

### Vertrag. add. verwarming 180

Het menu toont de uitstel in minuten van de subnormale temperatuur in de buffertank voordat de additionele verwarming E1 wordt gestart.

Van toepassing op Systeemtypen 4-6.

### Add. Verwarming (E2) 0

Toont het uitgangssignaal (0-10V) of hoeveel stappen (0-1, 0-3 of 0-7) van E2 actief zijn.

### EcoMiniEI (E3) 0

Toont het aantal actieve outputstappen (1-3) voor additionele verwarming E3.

Status sturing	
SWW	SWW-systeem opladen.
VK	Verwarmingskring aan het opladen.
Hout	Houtverbranding actief. Alleen weergegeven voor Systeemtype 1.
Verwarming-mengen	Kijk in het hoofdstuk "Werkingsdata/Bedieningssysteem". Van toepassing op Systeemtype 1.
SWW + Verwarming	Er wordt SWW en warmte geproduceerd voor de verwarmingskring (VK).
Uit	Er vindt geen verwarming plaats.



## 7.7.7 Werkingsdata, SWW

**Mode** **Comfort**

Toont het actieve SWW-programma (Economisch/ Normaal/Comfort).

**SWW-tank °C** **45 (55) (55)**

Toont de actuele temperatuur in de SWW-tank en het instelpunt (tussen haakjes) voor de werking van de warmtepomp en tijdens additionele verwarming.

Als de legionellabeschermingsfunctie actief is, staat er een "L" achter de temperatuurwaarden.

**Extra SWW** **Aan**

"Aan" betekent dat de functie "Extra SWW" actief is.

**SWW circulatie** **Uit**

"Aan" betekent dat de functie "SWW-circulatie" actief is.

**SmartGrid** **Uit**

Hier staat de status van de SmartGrid-functies voor SWW.

**Externe SWW-tank °C** **45**

Toont de temperatuur in de externe SWW-tank (indien gespecificeerd).

Als de legionellabeschermingsfunctie actief is, staat er een "L" achter de temperatuurwaarde.

**Pomp ext. SWW-tank** **Aan**

Toont de status ("Aan"/"Uit") van de laadpomp voor de externe SWW-tank (indien gespecificeerd).

**Status E4** **Uit**

Toont de werkingsstatus voor additionele verwarming E4 in de SWW-tank.

SWW	
Mode	Comfort
SWW-tank °C	45 (55) (55)
Extra SWW	Aan
SWW circulatie	Uit
SmartGrid	Uit
Externe SWW-tank °C	45
Pomp ext. SWW-tank	Aan
Status E4	Uit

Menu "Werkingsdata/SWW".



## 7.7.8 Werkingsdata, Buffertank

Dit menu wordt getoond als "Buffertank" gespecificeerd is in het menu "Geavanceerd/Definieer/Buffertank".

### Status systeem Uit

Toont de verschillende werkingsstatussen van het systeem. Zie onderstaande tabel.

### Temperatuur °C 50 (56)

Toont de temperatuur in de buffertank en het instelpunt dat het systeem probeert te bereiken..

### Afstandsbediening Uit

"Aan" betekent dat de buffertank volgens schema wordt verwarmd of dat er een externe regeling is geactiveerd.

### SmartGrid Uit

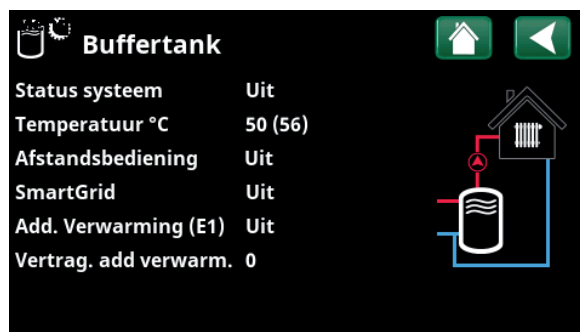
De status van de SmartGrid functies voor buffertank (Uit/ SG Lage prijs/SG Overcap.) wordt hier weergegeven.

### Add. Verwarming (E1) Uit

Hier kunt u zien of de additionele verwarming "Aan" of "Uit" staat.

### Vertrag. add. verwarm. 0

Hier kunt u de tijd (minuten) zien voordat de additionele verwarming (E1) naar de stand "Aan" gaat.



Menu "Werkingsdata/Buffertank".

Status Buffertank	
SWW	Het buffertank laadt het SWW-systeem.
VK	Het buffertank laadt het verwarmingskring.
Hout	Houtverbranding actief. Alleen weergegeven voor Systeemtype 1.
Verwarming-mengen	Kijk in het hoofdstuk "Werkingsdata/Bedieningssysteem". Van toepassing op Systeemtype 1.
SWW + Verwarming	Het buffertank laadt het sanitair warm water (SWW) en de warmte naar het verwarmingskring (VK).
Uit	Er vindt geen verwarming plaats.



## 7.7.9 Werkingsdata, Zonnecollectoren\*

Dit menu wordt getoond als "Zonnecollectoren" gespecificeerd is in het menu "Geavanceerd/Definieer/Zonnecollectoren".

Status	Laden SWW
Toont status van zonnecollectoren. Zie onderstaande tabel.	
<b>Uitgaande °C</b>	<b>68</b>
Toont de uitgaande temperatuur van de zonnecollectoren.	
<b>Ingaande °C</b>	<b>60</b>
Toont de ingaande temperatuur naar de zonnecollectoren.	
<b>Zonnecollectorpomp %</b>	<b>46%</b>
Dit toont het werkelijke percentage van de maximale capaciteit van de circulatiepomp.	
<b>Laadpomp, zonnecollector %</b>	<b>46%</b>
Dit toont het werkelijke percentage van de maximale capaciteit van de circulatiepomp.	
<b>Laden zon/tank</b>	<b>SWW</b>
Dit geeft aan of de SWW-tank of buffertank wordt opgeladen.	
<b>Mengklep</b>	<b>Sluit</b>
Toont of de mengklep "opent" of "sluit".	
<b>Laadpomp, captatieflow</b>	<b>Uit</b>
Dit toont de werkingsmodus voor de pomp ("Aan" of "Uit") voor het herladen van boorgaten/grond.	
<b>Klep, laden captatieflow</b>	<b>Uit</b>
Dit toont de werkingsmodus voor de klep ("Aan" of "Uit") voor het herladen van boorgaten/grond.	
<b>Vermogen verw. (kWh)</b>	<b>354</b>
Toont de totale (geschatte) energie-output.	
<b>Vermogen verw. (kWh)</b>	<b>0,0</b>
Geeft de energie-output voor de afgelopen 24 uur weer.	
<b>Vermogen (kW)</b>	<b>0,0</b>
Toont het actuele geleverde vermogen.	

**Zonnecollector**

Status	Laden SWW
Uitgaande °C	68
Ingaande °C	60
Zonnecollectorpomp %	46%
Laadpomp, zonnecollector %	46%
Laden zon/tank	SWW
Mengklep	Sluit
Laadpomp, captatieflow	Uit
Klep, laden captatieflow	Uit
Vermogen verw. (kWh)	354
Vermogen verw/24h (kWh)	0.0
Vermogen (kW)	0.0

"Werkingsdata/Zonnecollectoren" menu.

\* Geldt voor CTC EcoLogic XL/L.

Status, zonnecollectoren	
Zonnecollectoren Uit	Zonnecollectoren staan in bedrijfsmodus "Uit".
Laden ketel	Zonnecollectoren laden de houtketel.
Laden SWW	Zonnecollectoren laden het SWW-systeem.
Laden buffertank	Zonnecollectoren laden de buffertank.
Vacuümcollectortest	De circulatie door de zonnecollectoren wordt tijdelijk gestart om de uitgaande temperatuur van de collector te controleren.
Herladen boorgat	De zonnecollector herlaadt het boorgat/de grond.
Collector koeling/Tank koeling/Antivries collector	Weergegeven wanneer er een beschermingsfunctie is geactiveerd.



### 7.7.10 Werkingsdata, Zwembad\*

Dit menu wordt getoond als "Zwembad" gespecificeerd is in het menu "Geavanceerd/Definieer/Zwembad".

**Status** **Uit**

Geeft de huidige bedrijfsstatus weer ("Aan", "Geblokkeerd" of "Extern geblokkeerd").

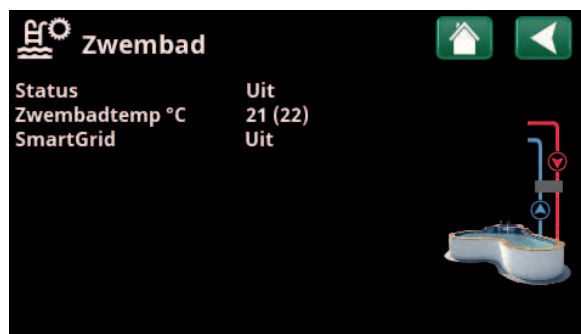
- "Geblokkeerd" betekent dat zwembadverwarming is geblokkeerd in het menu "Geavanceerd/Instellingen/Zwembad".
- "Geblokkeerd ext" betekent dat het zwembad extern is geblokkeerd via de afstandsbediening of weekprogramma.

**Zwembadtemp °C** **21 (22)**

Toont de temperatuur in het zwembad en het instelpunt dat het systeem probeert te bereiken.

**SmartGrid** **Uit**

De status van de SmartGrid-functies voor Zwembad wordt hier weergegeven.



"Werkingsdata/Zwembad" menu.

\* Geldt voor CTC EcoLogic XL/L.



## 7.7.11 Werkingsdata, Koeling\*

Dit menu wordt getoond als "Koeling" gespecificeerd is in het menu "Geavanceerd/Definieer/Koeling".

**Koelingtank °C** **18 (15)**

Toont de temperatuur in de koelingtank en het instelpunt (tussen haakjes) dat het systeem probeert te bereiken.

**Koelingtank boven/onder °C** **18/16 (15)**

Toont de temperatuur in de bovenste/onderste koelingtank en het instelpunt (tussen haakjes) dat het systeem probeert te bereiken.

Het menu wordt weergegeven wanneer er twee voelers in de koelingtank zijn geïnstalleerd.

**Retourtemp, Captatie °C\*\*** **16**

Toont de temperatuur in de captatieflow na de warmtewisselaar.

**Laden koelingtank °C\*\*** **15**

Toont de vertrektemperatuur naar de koeltank.

**Wisselklep, warmteafvoer\*\*** **Uit (Aan/Uit)**

Dit geeft aan of de wisselklep "Aan" of "Uit" is.

**Wisselklep, actieve koeling\*\*** **Uit (Aan/Uit)**

"Aan" betekent actieve koeling.

"Uit" betekent passieve koeling.

**Pomp, Captatie warmteafvoer\*\*** **80**

Toont het huidige percentage van de maximale capaciteit van de pomp naar warmteafvoer.

**Laadpomp, warmtewisselaar koelingtank\*\*** **80**

Dit toont het huidige percentage van de maximale capaciteit van de laadpomp naar de warmtewisselaar, koeltank.

**Prop. wisselklep, koeling\*\*** **100**

Toont het huidige percentage van de maximale opening van de wisselklep voor de captatie.



"Werkingsdata/Koeling" menu.



## 7.7.12 Werkingsdata, Ventilatie

Dit menu wordt weergegeven als het ventilatieproduct "CTC EcoVent" is gedefinieerd in het menu "Geavanceerd/Definiëren/Ventilatie/EcoVent 2x".

Voor meer informatie hierover, zie de Installatie- en onderhoudshandleiding voor CTC EcoVent.

**Mode** **Verminderd**

Dit geeft de huidige ventilatiemodus weer.

Opties voor instellingen: Verminderd/Geforceerd/Normaal/Speciaal.

**Ventilator** **20%**

Ventilatorsnelheid in %.

**Hoogste niveau rH** **40**

Hoogste gemeten waarde voor vochtigheid (%).

Weergegeven indien een rH-voeler uit de CTC SmartControl-serie is geïnstalleerd.

Raadpleeg de Installatie- en onderhoudshandleiding voor het accessoire CTC SmartControl.

**Hoogste niveau CO<sub>2</sub>** **550**

Hoogste gemeten waarde voor kooldioxide (ppm).

Weergegeven indien de CO<sub>2</sub>-voeler uit de CTC SmartControl-serie is geïnstalleerd.

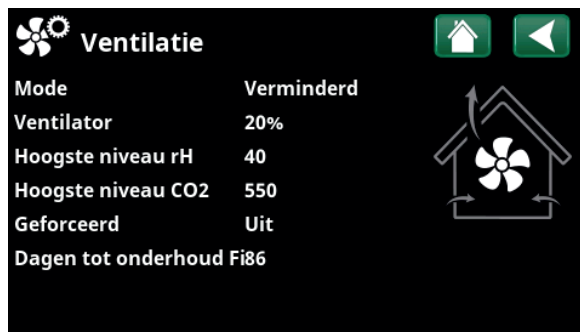
Raadpleeg de Installatie- en onderhoudshandleiding voor het accessoire CTC SmartControl.

**Geforceerd** **Uit**

"Aan" betekent dat de ventilator naar de "Geforceerde" ventilatiemodus gaat.

**Dagen tot onderhoud filter** **86**

Dit geeft de resterende tijd in dagen tot het vervangen van het filter aan.



Menu: "Werkingsdata/Ventilatie".



### 7.7.13 Werkingsdata, El.prijzen

Dit menu wordt getoond als "El.prijzen" is gespecificeerd in het menu "Geavanceerd/Definieer/Communicatie".

**El.prijs modus** **Hoog**

Geeft de huidige prijscategorie aan ("Hoog", "Gemiddeld" of "Laag").

**El.prijs/kWh** **SEK 7,5**

Geeft de huidige elektriciteitsprijs in de lokale valuta aan.

Geef de grafiek "voorbeeld gegevens" weer door op het grafiekpictogram linksonder in het menudisplay te klikken.



Menu: "Werkingsdata/El.prijzen".

**i** Zie voor meer informatie en voorbeeld van Prijsbeheer slimme elektriciteit/SmartGrid de website [www.ctc-heating.com/Products/Download](http://www.ctc-heating.com/Products/Download).



### 7.7.14 Extern signaal actief

Het menu toont de functies die actief zijn via externe controle. De functies kunnen worden geactiveerd met:

- myUplink
- Virtuele digitale input
- Modbus
- Relais
- SmartControl-voeler



Menu: "Werkingsdata/Extern signaal actief".

## 8. Geavanceerd



Dit menu heeft vier submenu's:

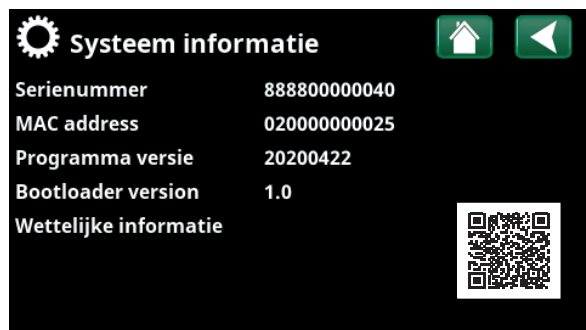
- Display
- Instellingen
- Definieer
- Service



Menu: "Geavanceerd".



Voor "Systeeminformatie" klikt u op de knop "i" in de rechterbenedenhoek van het menu "Geavanceerd". Dit toont het serienummer van het product, het MAC-adres en de versies van de toepassing en de opstartlader. Klik op "Juridische Informatie" om informatie te bekijken over licenties van derden.



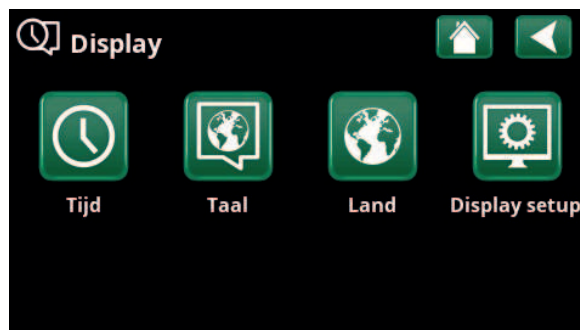
Menu: "Geavanceerd/Systeeminformatie". Klik op de knop "i" in de linkerbenedenhoek van het menu "Geavanceerd" om in dit menu te komen.

Scan de QR-code met een tablet of smartphone. Wanneer uw telefoon/tablet is verbonden met uw lokale netwerk, kan het product op dezelfde manier worden gebruikt met het touchscreen van uw apparaat als het display van het product.

## 8.1 Display



Tijd, taal en andere displayinstellingen kunnen worden uitgevoerd vanuit dit menu.



Menu: "Geavanceerd/Display".

### 8.1.1 Tijd



Menu: "Geavanceerd/Display"/Tijd".

Het menu is ook bereikbaar door op de datum of tijd in de rechterbovenhoek van het startdisplay te klikken.

#### Tijd en Datum

Klik op het symbool van de tijd. Druk op "OK" om de eerste waarde te markeren en gebruik de pijlen om de tijd en datum in te stellen.

#### DST (Aan, Actief)

De linkerwaarde kan ingesteld worden. "Aan" betekent dat de tijd wordt aangepast volgens de zomertijd.

De rechterwaarde is vast en toont de huidige status (bijvoorbeeld 'Uit' tijdens de winterperiode). Het display hoeft niet op de elektriciteit te worden aangesloten om de waarden aan te passen, dit vindt plaats bij de volgende keer opstarten.

#### SNTP

Menu-optie "Aan" haalt de huidige tijd van het internet (indien online). Meer opties voor instellingen zijn te vinden in het menu "Geavanceerd/Instellingen/Communicatie/Internet".

### 8.1.2 Taal



Klik op een vlag om de taal te selecteren. De geselecteerde taal wordt gemarkeerd met een groen vierkant.



Menu: "Geavanceerd/Display/Taal".

Als u meer taalopties wilt bekijken dan in het menu worden weergegeven, scrolt u omlaag op de pagina of drukt u op de pijl-omlaag.

### 8.1.3 Land



Klik op het symbool "Land" in het menu Geavanceerd/Display" om de selecteerbare landen en regio's weer te geven. Het land dat wordt weergegeven (groen gemarkeerd) is afhankelijk van de taal die is geselecteerd.



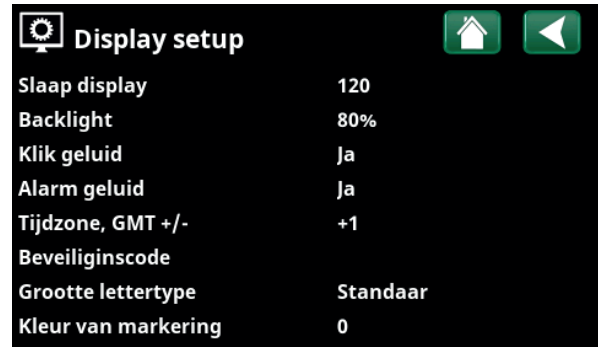
Menu: "Geavanceerd/Display/Land".

"English" is de standaard taalinstelling, wat betekent dat "GB United Kingdom of Great Britain and Northern Ireland" de standaard landinstelling is.

Selecteer het land waar de installatie zich bevindt. De productspecifieke fabrieksinstellingen kunnen variëren afhankelijk van het geselecteerde land.

"Land" moet ook worden geselecteerd om correcte elektriciteitsprijzen te ontvangen bij het beheren van elektriciteitsprijzen via de myUplink mobiele app.

### 8.1.4 Display setup



Menu: "Geavanceerd / Display/Display setup".

#### Slaap display 120 (Uit, 1...360)

Voer in minuten de tijd in die moet verstrijken voordat het display in de slaapstand gaat als het niet wordt aangeraakt. Instellingen kunnen worden gemaakt met intervallen van 10 minuten.

#### Backlight 80% (10...90)

Stelt de helderheid van het display met achtergrondverlichting in.

#### Klik geluid Ja (Ja/Nee)

Knopgeluiden in- of uitschakelen.

#### Alarm geluid Ja (Ja/Nee)

Alarmsgeluiden in- of uitschakelen.

#### Tijdzone, GMT +/- +1 (-12...14)

Stel uw tijdzone in (ten opzichte van GMT).

#### Beveiligingscode 0000

Druk op "OK" en gebruik de pijlen om een 4-cijferige vergrendelcode in te stellen. Als een beveiligingscode is ingesteld, wordt deze weergegeven als vier sterren. U wordt gevraagd om deze code in te voeren wanneer het display opnieuw wordt gestart.

LET OP: Noteer de vergrendelcode voor uw eigen referentie wanneer u deze voor de eerste keer in het menu invoert.

Het serienummer van het display (12 cijfers) kan ook worden ingevoerd om het display te deblokken (voer '0000' + serienummer in); zie hoofdstuk "Geavanceerd/Systeem informatie".

Het display kan worden vergrendeld door te klikken op de productnaam linksboven in het startmenu, waarna u wordt gevraagd om de vergrendelcode in te voeren.

Een beveiligingscode kan worden verwijderd door "0000" in dit menu in te voeren in plaats van de eerder opgegeven beveiligingscode.

#### Grootte lettertype Standaard (Klein/Standaard/Groot)

De grootte van het lettertype op het display kan hier worden gewijzigd.

#### Kleur van markering 0 (0/1/2)

Optie om de achtergrondkleur van de cursor te wijzigen voor een duidelijkere selectie naargelang de lichtomstandigheden.

## 8.2 Instellingen

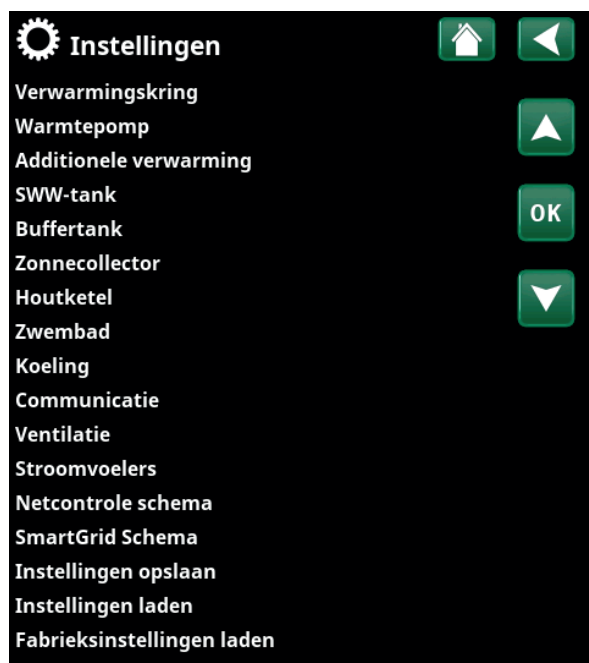


Hier kunnen instellingen worden gemaakt voor, onder andere, de verwarmings- en koelingsbehoeften van het huis.

Het is belangrijk dat deze basisinstelling voor de verwarming juist is voor uw huis. Waarden die niet goed zijn ingesteld, kunnen tot gevolg hebben dat uw huis niet warm genoeg is of dat er onnodig veel energie wordt gebruikt om uw huis te verwarmen.



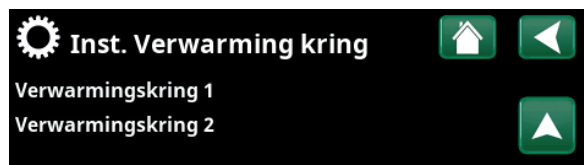
Definieer eerst de gewenste functies, zie "Geavanceerd/Definieer". Instellingen worden alleen weergegeven voor ingeschakelde functies.



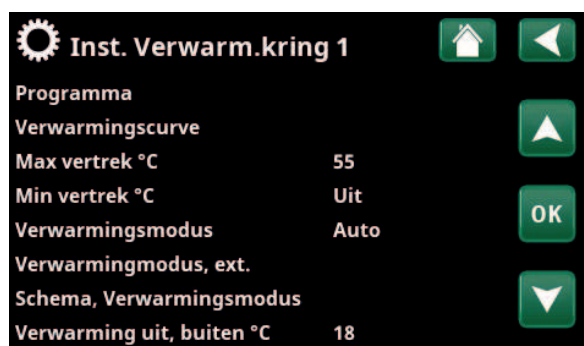
Menu: "Geavanceerd/Instellingen".

### 8.2.1 Instellingen, Verwarmingskring\*

Selecteer in het menu "Instellingen" "Verwarmingskring" en vervolgens de verwarmingskring die ingesteld moet worden.



Menu: "Geavanceerd/Instellingen/Verwarmingskring".



Menu: "Geavanceerd/Instellingen/Verwarmingskring/Verwarmingskring 1".

\*De warmtepomp kan tot vier verwarmingskringen regelen.

## Programma

Druk op "OK" in de menubalk van "Programma" om instellingen te maken voor de verwarmingsprogramma's "Economisch", "Comfort" en "Aangepast". Het geselecteerde programma is gemarkeerd met een "X".

Om een verwarmingsprogramma te activeren of een schema in te stellen, drukt u op de knop "Programma" in het menu "Verwarming/Koeling", zie het hoofdstuk "Display-instellingen".



Menu "Geavanceerd/Instellingen/Verwarmingskring/Verwarmingskring1/Programma".



Menu "Geavanceerd/Instellingen/Verwarmingskring/Verwarmingskring1/Programma/Economisch".

### • Aanpassing vertrek °C -5 (-20...-1)

De menubalk wordt weergegeven als de ruimtevoeler niet is gedefinieerd voor de verwarmingskring. Het instellen van "-5" (fabrieksinstelling voor programma "Economisch") betekent dat het instelpunt van de vertrektemperatuur met 5°C wordt verlaagd wanneer het programma actief is.

### • Aanpassing ruimtetemp. °C -2.0 (-5.0...-0.1)

De menubalk wordt weergegeven als de ruimtevoeler is gedefinieerd voor de verwarmingskring. Het instellen van "-2" (fabrieksinstelling voor programma "Economisch") betekent dat het instelpunt van de ruimtetemperatuur met 2°C wordt verlaagd wanneer het programma actief is.

### • Vertraging verwarming uit Nee (Nee/10...600)

"Vertraging verwarming uit" is de tijd in minuten na het activeren het verwarmingsprogramma "Economisch", "Comfort" of "Aangepast" dat de verwarmingsmodus terugkeert naar het programma "Normaal".

Als het programma "Aangepast" echter later wordt geselecteerd dan het programma "Normaal", is het programma "Aangepast" van toepassing na vertraging verwarming uit. De vertraging verwarming uit wordt in stappen van 10 minuten ingesteld voor elke toetsaanslag (pijl omhoog of omlaag).

"Nee" betekent dat het geselecteerde programma geactiveerd blijft totdat een ander verwarmingsprogramma wordt geactiveerd.

### • SmartGrid Blokkering\* Uit (Uit/Aan)

De menubalk wordt weergegeven bij het instellen van het verwarmingsprogramma "Economisch" of "Aangepast".

"Aan" betekent dat het verwarmingsprogramma wordt geactiveerd wanneer "SmartGrid Blokkering" actief is.

### • SmartGrid Laagprijs\* Uit (uit/aan)

De menubalk wordt weergegeven bij het instellen van het verwarmingsprogramma "Comfort" of "Aangepast".

"Aan" betekent dat de temperatuur wordt verhoogd volgens de instelling voor "SmartGrid Laagprijs °C" wanneer "SmartGrid Laagprijs" is geactiveerd.

### • SmartGrid Overcap.\* Uit (uit/aan)

De menubalk wordt weergegeven bij het instellen van het verwarmingsprogramma "Comfort" of "Aangepast".

"Aan" betekent dat de temperatuur wordt verhoogd volgens de instelling voor "SmartGrid Overcap. °C" wanneer "SmartGrid Overcap." is geactiveerd. Deze functie wordt niet gebruikt voor de beheersing van de elektriciteitsprijs.

### \* Reset programma

Het huidige programma wordt gereset naar de fabrieksinstelling.

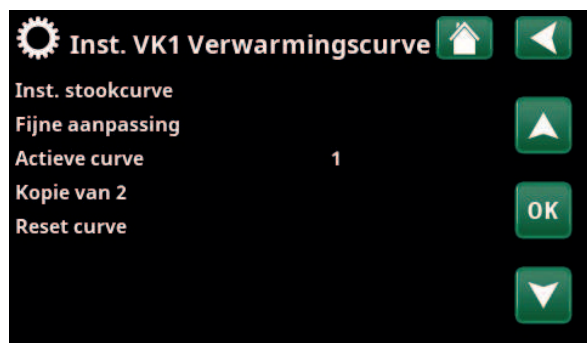
\*SmartGrid-functies worden ingesteld in het menu „Geavanceerd/Instellingen/Verwarmingskring“.

## Verwarmingscurve

De verwarmingscurve bepaalt de vertrektemperatuur (en dus de binnentemperatuur) naar de verwarmingskring bij verschillende buitentemperaturen.

Raadpleeg het hoofdstuk "De verwarmingsinstallatie van uw huis" voor meer informatie over het aanpassen van de verwarmingscurve.

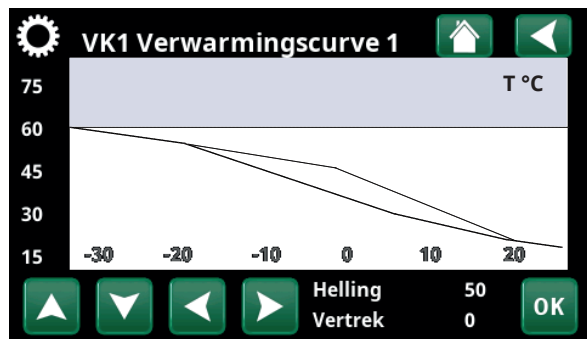
Mogelijke keuzes zijn "Inst. verwarmingscurve", "Fijne aanpassing", "Actieve curve", "Kopiëren van..." en "Reset curve".



Menu "Geavanceerd/Instellingen/Verwarmingskring/Verwarmingskring 1/Verwarmingscurve".

### • Inst. verwarmingscurve

De dikkere lijn toont de in de fabriek ingestelde curve terwijl de dunner lijn de actieve verwarmingscurve is die gereset moet worden.

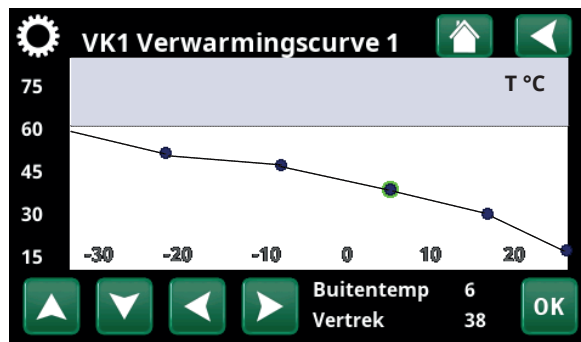


Menu "Geavanceerd/Instellingen/Verwarmingskring/Verwarmingskring 1/Verwarmingscurve".

Hier is het mogelijk om het uiterlijk van de grafiek aan te passen door de curvehelling en curveaanpassing te wijzigen met de knoppen onder de grafiek. De veranderingen die u hier aanbrengt, hebben invloed op de volledige grafiek, terwijl de wijzigingen die worden aangebracht onder "Fijne aanpassing" één punt tegelijk beïnvloeden. De curvehelling van wordt aangepast met de linker- en rechterpijlen, terwijl de curveaanpassing wordt gedaan met de pijlen omhoog en omlaag. Bevestig met "OK".

### • Fijne aanpassing

De grafiek van de actieve verwarmingscurve voor de verwarmingskring wordt weergegeven.



Menu "Geavanceerd/Instellingen/Verwarmingskring/Verwarmingskring 1/Verwarmingscurve/Fijne aanpassing".

De verwarmingscurve kan op 5 punten in de grafiek worden aangepast. Raak een punt aan (deze wordt dan groen) om de positie op de x-as (buitentemperatuur) en y-as (vertrektemperatuur) te veranderen. Dit kan met de knoppen omhoog/omlaag/links/rechts onder de grafiek of door erop te drukken naar het nieuwe punt te slepen. Onder de grafiek staan de buiten- en vertrektemperatuur van het geselecteerde punt.

De verwarmingscurve kan ook worden aangepast via het menu „Verwarming/Koeling”, zie het hoofdstuk "Display-instellingen".

### • Actieve curve

1 (1/2)

Deze menubalk toont de geselecteerde verwarmingscurve, het is mogelijk om te kiezen tussen twee verschillende verwarmingscurven per verwarmingskring.

### • Kopie van 1 (2)

De functie "Kopie van..." is handig als u twee verschillende grafieken van de verwarmingscurves hebt gemaakt, maar u de ene grafiek wilt terugzetten naar hetzelfde uiterlijk als de andere en vervolgens wijzigingen wilt aanbrengen.

Voorbeeld: Als verwarmingscurve 1 is geselecteerd als "Actieve curve", zal verwarmingscurve 1 hetzelfde uiterlijk hebben als verwarmingscurve 2 door de regel "Kopie van 2" te selecteren en op "OK" te drukken. De menubalk kan niet worden geselecteerd (grijs gemarkeerd) wanneer verwarmingscurven 1 en 2 dezelfde waarden hebben (de grafieken zien er hetzelfde uit).

### • Reset curve

Zet de actieve verwarmingscurve terug op de in de fabriek ingestelde curve.

Max vertrek °C	55	
Min vertrek °C	Uit	OK
Verwarmingsmodus	Auto	
Verwarmingmodus, ext.		
Schema, Verwarmingsmodus		▼
Verwarming uit, buiten °C	18	
Verwarming uit, tijd (min)	120	
Verwarming aan, tijd (min)	0	
Nachtverlaging tot °C	5	
Kamertemp verminderd, nachtve-2		
Vertrek verminderd, nachtverlag-3		
Kamertemp verminderd, vakant-2		
Vertrek verminderd, vakantie °C -3		
Regel ruimtetemp. (min.)	Uit	
Snelheid radiatorpomp	100	
Alarm ruimtetemp. °C	5	
SmartGrid Laagprijs °C	Uit	
SmartGrid Overcap. °C	Uit	
SmartGrid Blokkering	Uit	
Droogfunctie		

Onderdeel van het menu "Geavanceerd/Instellingen/  
Verwarmingskring/Verwarmingskring 1".

**Max vertrek °C** **55 (30...80)**

Maximaal toegestane temperatuur die wordt toegevoerd naar de betreffende verwarmingskring.

**Min vertrek °C** **Uit (Uit/15...65)**

Minimaal toegestane temperatuur die wordt toegevoerd naar de betreffende verwarmingskring.

**Verwarmingsmodus** **Auto (Auto/Aan/Uit)**

Wisselen tussen verwarmingsseizoenen en zomermode kan automatisch gebeuren (Auto) of er kan hier een keuze worden gemaakt om de verwarming op "Aan" of "Uit" te zetten.

De verwarmingsmodus kan ook worden geselecteerd op de startpagina door op de knop „Modus” in het menu "Verwarming/Koeling" te drukken.

- **Auto** = het automatisch in- en uitschakelen van het verwarmingsseizoen.
- **Aan** = Doorlopend verwarmingsseizoen, de radiatorpomp draait doorlopend.
- **Uit** = er is geen verwarming, de radiatorpomp draait niet (is omgedraaid).

**Verwarmingsmodus, ext.** **Aan (Auto/Aan/Uit)**

De in dit menu geselecteerde verwarmingsmodus kan extern worden ingeschakeld/uitgeschakeld.

Deze menubalk wordt voor de actuele verwarmingskring getoond als er een afstandsbediende invoer of een schema voor de functie is gespecificeerd.

Lees meer in de "Def. Afstandsbediening" sectie van het hoofdstuk "Geavanceerd/Definieer".

**Schema, Verwarmingsmodus**

Deze menubalk wordt getoond als er een schema opgegeven is voor de functie "Verwarmingsmodus, ext." in het afstandsbedieningsmenu.

Kijk voor meer informatie in:

- hoofdstuk "Schema".
- sectie "Def. Afstandsbediening" in het hoofdstuk "Geavanceerd/Definieer" voor het specificeren van de afstandsbedieningsfunctie.

**Verwarming uit, buiten °C** **18 (2...30)**

**Verwarming uit, tijd (min)** **120 (30...1440)**

**Verwarming aan, tijd (min)** **120 (30...1440)**

De menubalken kunnen alleen worden ingesteld als de modus "Automatisch" is geselecteerd in het menu "Verwarmingsmodus" hierboven. Anders zijn de menubalken vergrendeld (grijs vervaagd).

Wanneer de buitentemperatuur hoger is dan (of gelijk is aan) de ingestelde waarde in het menu "Verwarming uit, buiten °C" gedurende de tijd (in minuten) in het menu "Verwarming uit, tijd (min)", wordt de productie van warmte voor het huis gestopt.

Dit betekent dat de radiatorpomp stopt en de mengklep gesloten blijft. De radiatorpomp wordt overdag kort ingeschakeld zodat de pomp niet vastloopt. Het systeem start automatisch opnieuw wanneer er warmte nodig is.

Wanneer de buitentemperatuur daalt tot de limiet waar verwarming weer nodig is, is warmte naar het huis toegestaan wanneer de temperatuur lager wordt dan (of gelijk is aan) de ingestelde waarde in het menu "Verwarming uit, buiten °C" voor het aantal minuten dat in het menu "Verwarming aan, tijd (min)" is ingesteld.

**Nachtverlaging tot °C** **5 (-40...40)**

Als de buitentemperatuur lager dan dit is, stopt de functie "Nachtverlaging" omdat er teveel energie wordt verbruikt en het te lang duurt om de temperatuur weer te verhogen.

Dit menu heeft voorrang op afstandsbediening van "Nachtverlaging".

Als ruimtevoelers geïnstalleerd zijn, wordt het menu "Ruimtetemp verlaagd..." getoond. Als er geen ruimtevoelers zijn, wordt het menu "Vertrektemp verlaagd ..." getoond.

**Kamertemp. verminderd, nachtverl. °C** **-2 (0...-30)**

**Kamertemp. verminderd, vakantie °C** **-2 (0...-30)**

Het menu's worden weergegeven als er ruimtevoelers zijn geïnstalleerd voor de verwarmingskring. Hier kan het aantal graden worden ingesteld waarmee de ruimtetemperatuur moet worden verlaagd tijdens op afstand bestuurd nachtreductie en tijdens vakanties. Nachtverlaging kan ook periodiek worden ingesteld; de temperatuurdaling wordt dan opgenomen in het schema.

**Vertrektemp. verminderd, nachtverl. °C**    **-3 (0...-30)**

**Vertrektemp. verminderd, vakantie °C**    **-3 (0...-30)**

Het menu's worden weergegeven als er geen ruimtevoelers zijn geïnstalleerd voor de verwarmingskring. Hier kan het aantal graden worden ingesteld waarmee de vertrektemperatuur voor de verwarmingskring moet worden verlaagd tijdens op afstand geregelde nachtreductie en tijdens vakanties. Nachtverlaging kan ook periodiek worden ingesteld; de temperatuurdaling wordt dan opgenomen in het schema.

**Voorbeeld:** Als regel komt een "Vertrek verlaagd"-waarde van 3 tot 4°C overeen met een verlaging van ongeveer 1°C in ruimtetemperatuur in een normaal systeem.

**Regel ruimtetemp. (min.)**    **Uit (30...600)**

Bij het gekozen tijdsinterval meet het systeem de huidige temperatuur in de ruimte en regelt deze om de instelpunt waarde te bereiken.

Het tijdsinterval wordt voor elk pand afzonderlijk ingesteld, afhankelijk van de isolatie en warmteoverdracht (goed geïsoleerd = langere tijd, slecht geïsoleerd = kortere tijd).

**Snelheid radiatorpomp**    **100 (Uit/1...100)**

Als radiatorpomp G1 is aangesloten, wordt deze instelling "Uit".

Het doel van dit menu is om de snelheid van de laadpomp van de warmtepomp G11 in te stellen.

De menubalk wordt weergegeven voor Systeemtype 1 en Systeemtypen 2 en 3 als er geen warmtestroom is.

**Alarm ruimtetemp. °C**    **5 (-40...40)**

Als de ruimtetemperatuur te laag is (volgens de ingestelde waarde), wordt het bericht 'Alarm, lage ruimtetemperatuur' getoond. Deze menubalk staat er als de ruimtevoeler aangesloten en gedefinieerd is.

**SmartGrid Laagprijs °C**    **Uit (Uit/1...5)**

Instelling om de kamertemperatuur te verhogen bij de "Lage" energieprijis, via SmartGrid.

Dit menu wordt alleen getoond indien zowel SmartGrid A als SmartGrid B opgegeven zijn in het afstandsbedieningsmenu.

Lees meer in de sectie " Afstandsbediening/SmartGrid A/B" van het hoofdstuk "Geavanceerd/Definieer".

**SmartGrid Overcap. °C**    **Uit (Uit/1...5)**

Instelling om de kamertemperatuur te verhogen bij de "Overcapaciteit"-energieprijs, via SmartGrid. Deze functie wordt niet gebruikt voor de beheersing van de elektriciteitsprijs.

Dit menu wordt alleen getoond indien voor zowel SmartGrid A als SmartGrid B een afstandsbediende invoer gespecificeerd is.

Lees meer in de sectie " Afstandsbediening/SmartGrid A/B" van het hoofdstuk "Geavanceerd/Definieer".

**SmartGrid Blokkering**    **Uit (Uit/Aan)**

"Aan" betekent dat het verwarmingskring is geblokkeerd bij "Hoge" energieprijis, via SmartGrid. Als de buitentemperatuur daalt tot onder de waarde die is ingesteld in het menu "Nachtverlaging tot °C", wordt deze functie niet geactiveerd.

Dit menu wordt alleen getoond indien voor zowel SmartGrid A als SmartGrid B een afstandsbediende invoer gespecificeerd is.

Lees meer in de sectie " Afstandsbediening/SmartGrid A/B" van het hoofdstuk "Geavanceerd/Definieer".

**Droogfunctie**

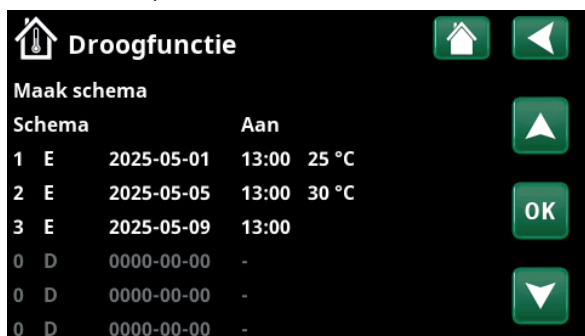
Droogfunctie voor nieuwbouwwoningen. De functie beperkt de berekening van de vertrektemperatuur (instelpunt) voor "De verwarmingsinstellingen van uw huis".

De menubalk wordt weergegeven als er een "Schema" is gedefinieerd voor de functie. Lees meer in de "Def. Afstandsbediening" sectie van het hoofdstuk "Geavanceerd/Definieer".

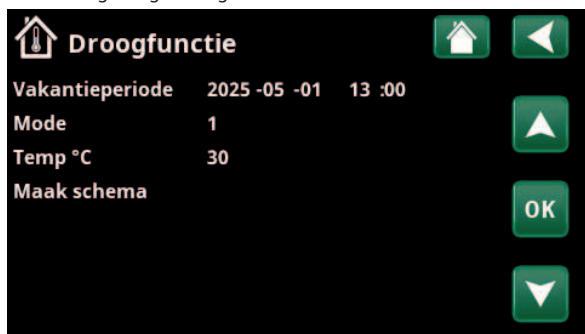
De vloerdroogfunctie wordt gepland en geselecteerd uit 3 vooraf ingestelde mode.

**Maak schema**

Voer de gewenste begindatum + tijd in, selecteer de modus en temperatuur.



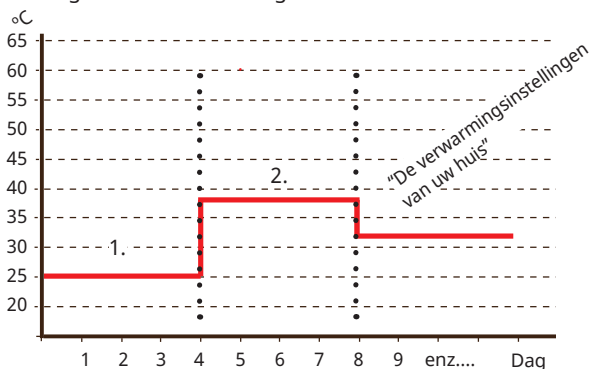
Menu "Geavanceerd/Instellingen/Verwarmingskring/Verwarmingskring1/Droogfunctie".



Menu "Geavanceerd/Instellingen/Verwarmingskring/Verwarmingskring1/Droogfunctie/Maak schema".

**• Mode 1: 8 dagen**

- Het instelpunt van het verwarmingskring wordt ingesteld op 25 °C gedurende vier dagen.
- Op dag 5-8 wordt de ingestelde waarde "Temp °C" gebruikt.
- Vanaf dag 9 wordt de waarde automatisch berekend volgens "De verwarmingsinstallatie van uw huis".

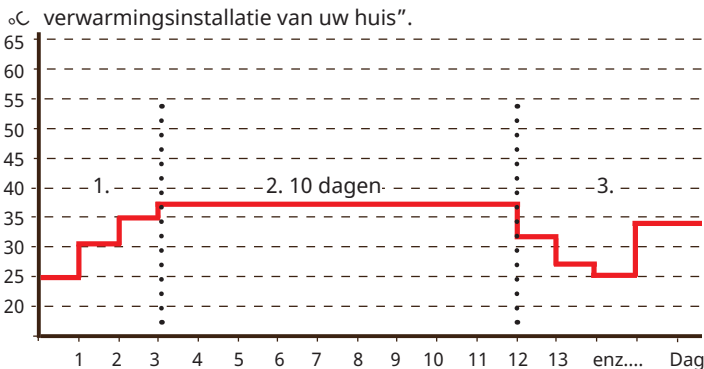


Voorbeeld: Mode 1 met de ingestelde waarde "Temp °C": 38.

**• Mode 2: 10 dagen + verhoging en verlaging in stappen**

- Verhoging in stappen start: Het instelpunt van het verwarmingskring wordt ingesteld op 25 °C. Vervolgens wordt de instelpunt elke dag met 5 °C verhoogd totdat de instelpunt gelijk is aan "Temp °C" (laatste stap kan minder dan 5 °C zijn).
- Vloerdroogfunctie gedurende 10 dagen.
- Verlaging in stappen: Instelpunt wordt verlaagd naar 25 °C met 5 °C per dag (laatste stap kan minder zijn dan 5 °C).

Na stappenverlaging en 1 dag met instelpunt 25 °C, wordt de waarde automatisch berekend volgens de "De verwarmingsinstallatie van uw huis".



Voorbeeld: Mode 2 met de ingestelde waarde voor "Temp °C": 37.

**• Mode 3**

Deze modus betekent dat de functie begint met "Mode 1", gevolgd door "Mode 2" en dan "De verwarmingsinstallatie van uw huis".

**Temp °C** 25 (25...55)

Stel de temperatuur in voor "Modus 1/2/3".

**Maak schema**

Selecteer "Maak schema" en bevestig met "OK".

**Schema Uit (Uit/Aan/Fabrieksinstell. laden)**

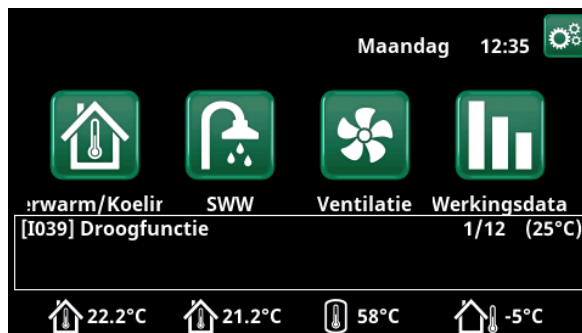
Selecteer "Aan" om een schema te activeren. Selecteer "Fabrieksinstell. laden" om een schema terug te zetten op nul.

De huidige periode (schema) wordt in groene tekst weergegeven.

**Droogfunctie (Verwarmingskring 2-) Uit (Aan/Uit)**

De menubalk wordt weergegeven voor verwarmingskring 2 als de vloerfunctie is gedefinieerd voor verwarmingskring 1 zoals hierboven beschreven.

"Aan" houdt in dat de vloerdroogfunctie die is geselecteerd voor verwarmingskring 1 ook wordt uitgevoerd voor het geselecteerde verwarmingskring.



Voorbeeld: Droogperiode dag 1 van 12 met actueel instelpunt van 25°C.

16400895-1

## 8.2.2 Instellingen, Warmtepomp\*

Inst. Warmtepomp	
Start bij graadminuut	-60
Max vertrek WP verschil °C	10
Max vertrek WP add. verschil °C	14
Vershil tss WP	-60
Uitstel tss WP	30
Vertrag. vertrektemp. (sec.)	3
Start bij graadmin. koeling	60
Vershil tss WP, koeling	60
Prio Lucht/Water °C	7
Prio SWW Lucht/Water °C	0
SmartGrid Blokkering WP	Ja
Ontdooiing Temp Min m	10
Ontdooiing Temp Max m	10
Ontdooiing Temp. Min °C	10
Ontdooiing Temp. Max °C	-10
Warmtepomp 1	
Warmtepomp 2	
Warmtepomp 3	

Menu: "Geavanceerd/Instellingen/Warmtepomp".

### Start bij graadminuut -60 (-900...-30)

Hier wordt de graadminuut waarop Warmtepomp 1 (WP1) zal starten ingegeven. Graadminutenberekening wordt alleen gebruikt voor Systeemtypen systemen 1, 2 en 3.

### Max. vertrek WP verschil. °C 10 (3...20)

Als de werkelijke waarde van het vertrek gelijk is aan het instelpunt plus de ingestelde waarde en de graadminuten minder zijn dan de startwaarde van de eerste warmtepomp (fabrieksinstelling -60), worden de graadminuten ingesteld op de startwaarde van de eerste warmtepomp.

Als de werkelijke waarde van het vertrek groter is dan het instelpunt plus de ingestelde waarde en de graadminuten minder zijn dan 0, worden de graadminuten ingesteld op 0.

Als de werkelijke waarde van het vertrek minder is dan of gelijk is aan het instelpunt min de ingestelde waarde, worden de graadminuten ingesteld op de startwaarde van de eerste warmtepomp (fabrieksinstelling -60).

Van toepassing op Systeemtypen 1, 2 en 3.

### Max. vertrek WP add verschil. °C 14 (5...20)

Als de werkelijke waarde van het vertrek minder is dan of gelijk is aan het instelpunt min de ingestelde waarde, worden de graadminuten ingesteld op de hoogste startwaarde van de piekwarmte (fabrieksinstelling -500).

Van toepassing op Systeemtypen 1, 2 en 3.

### Vershil tss WP -60 (-200...-30)

Dit menu bepaalt het verschil (gemeten in graadminuten) waarop de warmtepompen worden gestart indien noodzakelijk. Tijdens het verhogen/verlagen bij een kleinere warmtepomp met een lager vermogen, wordt de helft van de ingestelde waarde geteld.

Van toepassing op Systeemtypen 1, 2 en 3.

### Uitstel tss WP 30 (5...180)

Hier wordt de tijd tussen het starten van twee warmtepompen ingesteld. Deze waarde geldt bijvoorbeeld ook voor de tijd die moet verstrijken voordat de derde warmtepomp mag starten, wanneer de eerste en tweede warmtepomp actief zijn, enzovoort.

Tijdens het verhogen/verlagen bij een kleinere warmtepomp met een lager vermogen, wordt de helft van de ingestelde waarde geteld.

Van toepassing op Systeemtypen 4-6.

### Vertrag. vertrektemp. (sec.)\*\*\* 180 (20...300)

De productietemperatuur is hoog na SWW-productie. Gedurende de ingestelde tijd, wordt de vertrektemperatuur genegeerd.

### Start bij graadmin. koeling\*\* 60 (30...900)

Hier wordt de graadminuut ingevoerd waarop de eerste koeling producerende warmtepomp 1, koude moet gaan produceren.

Geldt alleen voor systeemtypen 4 en 5.

### Vershil tss WP, koeling\*\* 60 (30...200)

Dit menu definieert het verschil (gemeten in graadminuten) dat, indien nodig, koelproducerende warmtepompen koeling moeten gaan produceren. Tijdens het verhogen/verlagen bij een kleinere warmtepomp met een lager vermogen, wordt de helft van de ingestelde waarde geteld.

Van toepassing op Systeemtypen 4 en 5.

### Prio Lucht/Water °C 7 (-20...15)

Deze temperatuurinstelling regelt de prioritering tijdens de warmteproductie tussen de lucht/water- en vloeistof/water-warmtepompen als beide typen op het systeem zijn aangesloten. De standaard waarde is 7°C; dit betekent dat de lucht-water warmtepomp prioriteit heeft bij buitentemperaturen vanaf 7°C en hoger.

*\*Het aantal mogelijke verwarmingskringen of warmtepompen dat op het systeem kan worden aangesloten, is afhankelijk van het besturingssysteem.*

*\*\*De menubalk wordt getoond als actieve koeling gedefinieerd is en wanneer "Geen tank" wordt geselecteerd in de menubalk "Samen verwarming/koeling tank" in het menu "Geavanceerd/Definiëren/Koelen".*

*\*\*\*Afhankelijk van het warmtepompmodel wordt deze menubalk getoond.*

**Prio SWW Lucht/Water °C 7 (-20...15)**

Deze temperatuurinstelling regelt de prioritering tijdens de SWW-productie tussen de lucht/water- en vloeistof/water-warmtepompen als beide typen op het systeem zijn aangesloten. De standaard waarde is 7°C; dit betekent dat de lucht-water warmtepomp prioriteit heeft bij buitentemperaturen vanaf 7°C en hoger.

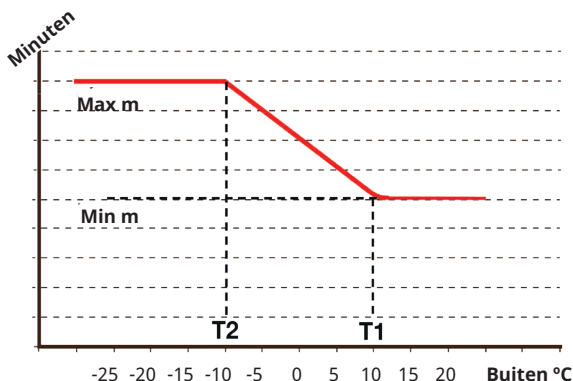
**SmartGrid Blokkering WP Nee (Nee/Ja)**

"Ja" betekent dat de warmtepomp wordt geblokkeerd wanneer "SmartGrid Blokkering" actief is.

**Warmtepomp 1-\***

Als je meer warmtepompen installeert, is het mogelijk om gelijktijdig verwarming/zwembad/sanitair warm water en koeling te produceren.

Gebruik instellingen voor elke warmtepomp. Kijk in het hoofdstuk "Instellingen/Warmtepomp 1-".



De grafiek laat zien dat de verwarmingstijd van het verwarmingselement voor de condensbakken wordt geregeld afhankelijk van de buitentemperatuur. Wanneer de buitentemperatuur lager is dan T2, gaat de verwarmingstijd omhoog naar "Max m". Wanneer de buitentemperatuur hoger is dan T2, gaat de verwarmingstijd omlaag naar "Min m".

Deze temperaturen en tijden worden ingesteld in de menu's "Ontdooiings temperaturen..." aan de linkerkant.

**Ontdooiing Temp. Min m 10 (0...360)**

Stel de minimale verwarmingstijd „Min m” (minuten) in voor het verwarmingselement in de condensbak bij buitentemperatuur T1.

**Ontdooiing Temp. Max m 10 (0...360)**

Stel de maximale verwarmingstijd „Max m” (minuten) in voor het verwarmingselement in de condensbak bij buitentemperatuur T2.

**Ontdooiing Temp. Min °C 10 (-40...40)**

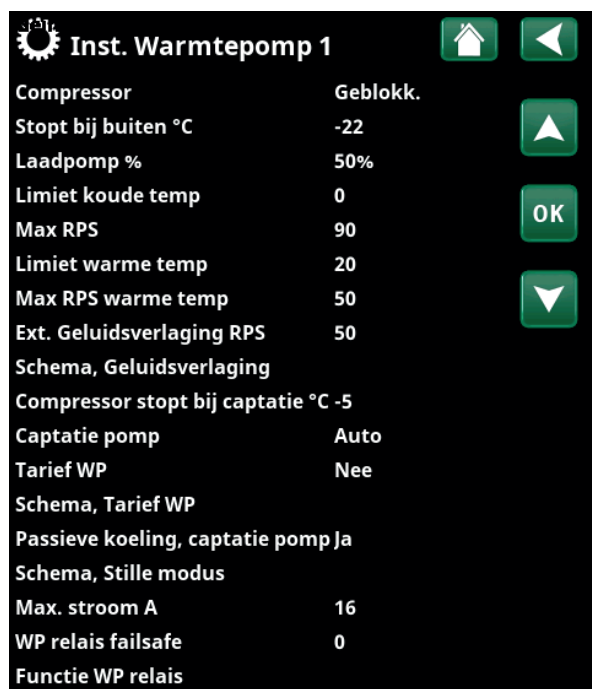
Wanneer de buitentemperatuur hoger of gelijk is aan deze temperatuur (T1), wordt de verwarmingstijd teruggeregeld tot de waarde die is ingesteld in het menu "Ontdooiing temperatuur min m".

**Ontdooiing Temp. Max °C -10 (-40...40)**

Wanneer de buitentemperatuur lager of gelijk is aan deze temperatuur (T2), wordt de verwarmingstijd verlengd tot de waarde die is ingesteld in het menu "Ontdooiing temperatuur max m".

*\*Het aantal mogelijke verwarmingskringen of warmtepompen dat op het systeem kan worden aangesloten, is afhankelijk van het besturingssysteem.*

## 8.2.3 Instellingen, Warmtepomp 1\*\*



Menu: "Geavanceerd/Instellingen/Warmtepomp/Warmtepomp 1".

### Compressor Geblokk. (Toegestaan/Geblokk.)

De warmtepomp heeft een geblokkeerde compressor. "Toegestaan" betekent dat de compressor mag starten.

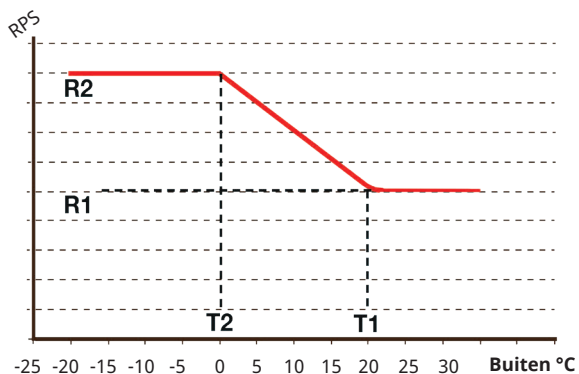
### Stop bij buiten °C -22 (-22...10)

Dit menu heeft betrekking op instellingen voor de buitentemperatuur waarbij de compressor niet meer mag werken. De warmtepomp start bij 2°C boven de ingestelde waarde.

Geldt alleen voor lucht-water warmtepompen.

### Laadpomp % 50% (20...100)

Hier wordt de snelheid van de laadpomp ingesteld. Kijk in de "Installatie- en onderhoudshandleiding" van de warmtepomp voor meer informatie.



Het schema toont dat de compressorsnelheid wordt geregeld op basis van de buitentemperatuur.

Wanneer de buitentemperatuur lager is dan T2, gaat de compressorsnelheid omhoog tot R2. Wanneer de buitentemperatuur hoger is dan T1, gaat de compressorsnelheid omlaag tot R1.

Deze temperatuur- en snelheidslimieten worden ingesteld in de menu's aan de linkerkant.

### Limiet koude temp 0 (0...-15)

Temperatuurlimiet voor "wintervermogen". Wanneer de buitentemperatuur gelijk of lager is (T2), wordt de compressorsnelheid naar boven aangepast tot snelheid R2.

Geldt alleen voor modulerende lucht-water warmtepompen.

### Max. RPS 90\* (50...120)

De maximaal toegestane snelheid van de compressor bij "wintertemperatuur". Stelt de maximumsnelheid van de compressor (R2) in bij buitentemperatuur T2.

Geldt alleen voor modulerende lucht-water warmtepompen.

### Limiet warme temp 20 (0...20)

Temperatuurlimiet voor "zomervermogen". Wanneer de buitentemperatuur gelijk of hoger is (T1), wordt de compressorsnelheid naar beneden aangepast tot snelheid R1. De warmtepomp start en stopt op de actuele waarde en instelpunt.

Geldt alleen voor modulerende lucht-water warmtepompen.

### Max. RPS warme temp 50 (50...120)

De maximale toegestane snelheid van de compressor bij "zomertemperatuur". Stelt de maximumsnelheid van de compressor (R1) in bij buitentemperatuur T1.

Geldt alleen voor modulerende lucht-water warmtepompen.

### Ext. Geluidsverlaging RPS 50 (20...120)

Stel de compressorsnelheid in die van toepassing is voor afstandsbediening.

Lees meer in de "Def. Afstandsbediening" sectie van het hoofdstuk "Geavanceerd/Definieer".

### Schema, Geluidsverlaging

Dit menu start een schema met een begrensde compressorsnelheid voor een lager geluidsniveau.

Voor meer informatie, zie het hoofdstuk "Schema".

### Compressor stopt bij bodem °C -5 (-15...10)

Stel de captatietemperatuur in waarbij de compressor moet stoppen.

Geldt alleen voor vloeistof/water-warmtepompen.

### Captatie pomp Auto (Auto/10 dagen/Aan)

Nadat de installatie is voltooid, kunt u ervoor kiezen om de captatiepomp 10 dagen lang doorlopend te laten draaien om het systeem te ontluften. De captatiepomp gaat dan in "Auto"-modus. "Aan" betekent dat de captatiepomp constant draait.

Geldt alleen voor vloeistof/water-warmtepompen.

\*De waarde kan variëren, afhankelijk van het model warmtepomp.

\*\*Het aantal mogelijke verwarmingskringen of warmtepompen dat op het systeem kan worden aangesloten, is afhankelijk van het besturingssysteem.

**Tarief WP** **Nee (Nee/Ja)**

"Ja" betekent dat de functie geactiveerd kan worden via afstandsbediening.

Lees meer in de "Def. Afstandsbediening" sectie van het hoofdstuk "Geavanceerd/Definieer".

**Schema, Tarief WP**

Deze menubalk wordt getoond als er een schema gedefinieerd is voor de functie "Tarief WP".

Voor meer informatie, zie het :

- hoofdstuk "Schema".
- sectie "Def. Afstandsbediening" van het hoofdstuk "Geavanceerd/Definieer" voor het specificeren van de afstandsbedieningsfunctie.

**Passieve koeling, captatie pomp Aan** **Ja (Ja/Nee)**

Zet op "Ja" indien de captatiepomp voor passieve koeling moet worden gebruikt.

Geldt alleen voor vloeistof/water-warmtepompen.

**Schema, Stille modus**

Het is mogelijk om een schema te starten, bijvoorbeeld 's nachts, met een begrensde compressor- en ventilatorsnelheid zodat het geluidsniveau lager is.

Voor meer informatie, zie het hoofdstuk "Schema".

*Uitsluitend voor CTC EcoAir 600/700M/C100.*

**Max. stroom A** **16\*\*\***

Instellen van de maximaal toegestane hoofdstroom voor de warmtepomp.

*Uitsluitend voor CTC EcoAir 700M/C100.*

***Fabrieksinstelling:	EA712M/EA708M, 1x230V:	16A
	EA712M/EA708M, 3x400V:	13A
	EA720M, 3x400V:	20A
	EA C106, 1x230V:	10A
	EA C108, 1x230V:	12,5A
	EA C108, 3x400V:	5A
	EA C112, 1x230V:	16A
	EA C112, 3x400V:	6A
	EA C116, 1x230V:	22A
	EA C116, 3x400V:	9A

**WP relais failsafe** **0 (0..7)**

De veilige-modus instellen (bit 0-7). Momenteel worden bit 0 en bit 1 als volgt geïmplementeerd:

- bit 1: Het relais sluit (signaal op uitgang "External out 1/C7" op de printplaat van de warmtepomp) bij een communicatiestoring tussen het display en de warmtepomp.
- bit 0: Het relais sluit niet bij een communicatiestoring tussen het display en de warmtepomp.

*Uitsluitend voor CTC EcoAir 700M.*

**Functie WP relais** **-**  
**(Alarm-HP/Alle alarmen/Compr. aan)**

De volgende instellingen zijn mogelijk:

- **Alarm-HP:** Het relais sluit (signaal op uitgang "Extern uit 1/C7" op het besturingspaneel van de warmtepomp) bij een alarm op de warmtepomp.
- **Alle alarmen:** het relais sluit voor alle alarmen op het systeem.
- **Compr. aan:** het relais sluit wanneer de compressor draait.

*Uitsluitend voor CTC EcoAir 700M.*

Fabrieksinstelling: er is geen waarde ingesteld.

## 8.2.4 Instellingen, Additionele verwarming

Inst. Additionele verwarming	
Add. Verwarming E1	Aan
Start add. verw. E1, graadmin.	-500
Verschil add. verw. E1, graadmin.	-100
Uitstel add verwarm. E1	180
Add. Verwarming E2	7
Start E2, graadmin.	-500
Verschil E2, graadmin.	-100
Uitstel add E2	180
Uitstel verschil E2	60
Add. Verwarming EcoMiniEl	Nee
Start EcoMinEl, graadmin.	-500
Diff stap EcoMiniEl	-50
Uitstel EcoMiniEl	180
Uitstel EcominiEl stap	30
Blokkeer add. verwarming, buite5	
Ketel, open mengklep °C	70
Ketel max °C	Uit
Hoofdzekering A	20
Omzetfactor, stroomvoelers	1
Tarief EL	Nee
Schema, Tarief EL	
SmartGrid Blokkering EL	Nee
Start bij rookgastemp °C	Uit
E1 Laadpomp WP1 (G11) %	100
E2 Laadpomp WP1 (G11) %	70
E3 Laadpomp WP1 (G11) %	70

Menu: "Geavanceerd/Instellingen/Additionele verwarming".

### Add. Verwarming E1 Aan (Uit/Aan)

Door "Uit" te selecteren, wordt additionele verwarming E1 uitgeschakeld.

### Start add. verw. E1, graadmin. -500 (-900...-30)

Dit menu wordt gebruikt om te bepalen bij hoeveel graadminuten additionele verwarming E1 moet beginnen te werken.

Van toepassing op Systeemtypen 1, 2 en 3.

### Verschil add. verw. E1, graadmin. -100 (-300...-20)

Dit menu wordt gebruikt om het verschil in graadminuten tussen de start- en stopvoorwaarden voor additionele verwarming E1 te definiëren. Als additionele verwarming wordt ingesteld om te starten bij -500 graadminuten, wordt dit gestopt bij -400 graadminuten (gebaseerd op een verschil-instelling van -100).

Van toepassing op Systeemtypen 1, 2 en 3.

### Uitstel add verwarm. E1 180 (0...480)

Dit menu wordt gebruikt om de uitstel in minuten te bepalen van de subnormale temperatuur in de buffertank die nodig is voordat de additionele verwarming E1 wordt gestart.

Van toepassing op Systeemtypen 4-6.

### Add. Verwarming E2\* 7 (Uit/1...3/1...7/1...10)

Als er een waarde is geselecteerd, is de additionele verwarming actief tijdens laden van warmte. Als "Uit" geselecteerd is, wordt de additionele verwarming geblokkeerd.

### Start E2, graadmin.\*\* -500 (-900...-30)

Dit menu wordt gebruikt om op te geven bij hoeveel graadminuten de elektr. bijverwarmer moet starten.

Van toepassing op Systeemtypen 2 en 3.

### Verschil E2, graadmin.\*\* -100 (-300...-20)

Dit menu wordt gebruikt om het verschil in graadminuten tussen de start- en stopvoorwaarden voor de elektr. bijverwarmer te definiëren. Als de elektr. bijverwarmer wordt gestart bij -500 graadminuten, wordt hij gestopt bij -400 graadminuten (bij een instelling van -100).

Van toepassing op Systeemtypen 2 en 3.

### Uitstel add E2 180 (30...480)

Dit menu wordt gebruikt om de uitstel in minuten te bepalen van de subnormale temperatuur in de buffertank die nodig is voordat de elektr. bijverwarmer (E2) wordt gestart.

Van toepassing op Systeemtypen 4-6.

### Uitstel verschil E2 60 (10...120)

Dit menu wordt gebruikt om het verschil in minuten tussen de start- en volvermogenvoorwaarden voor de elektr. bijverwarmer te definiëren. Als bijvoorbeeld de elektr. bijverwarmer na 180 minuten subnormale temperatuur wordt gestart, wordt het volledige vermogen na 240 minuten bereikt (bij een instelling van 60).

Van toepassing op Systeemtypen 4-6.

### Add. Verwarming EcoMiniEl Nee (Nee/1/2/3)

Deze menubalk wordt weergegeven als CTC EcoMiniEl is opgegeven. Geef op of de elektr. bijverwarmer in 1, 2 of 3 stappen moet worden aangesloten.

Van toepassing op Systeemtypen 2, 3 en 4.

### Start EcoMiniEl E3, graadmin. -500 (-900...-30)

Dit menu wordt gebruikt om te bepalen op hoeveel graadminuten CTC EcoMiniEl zal beginnen.

Van toepassing op Systeemtypen 2 en 3.

### Diff stap EcoMiniEl -50 (-300...-20)

Dit menu wordt gebruikt om het verschil in graadminuten tussen de start- en stopvoorwaarden voor de CTC EcoMiniEl te definiëren. Als de elektrische bijstook wordt gestart bij -500 graadminuten, wordt hij gestopt bij -450 graadminuten (bij een instelling van -50).

Van toepassing op Systeemtypen 2 en 3.

*\*De waarde die kan worden geselecteerd (1-3 stappen/1-7 stappen/1-10V) hangt af van hoe de additionele verwarming gedefinieerd is op de regel "Add. verwarming (E2)" in het menu "Geavanceerd/Definieer/Systeemtype".*

*\*\*Geldt voor CTC EcoLogic XL/L.*

**Uitstel EcoMiniEl 180 (30...480)**

Dit menu wordt gebruikt om het aantal minuten van te lage temperatuur in de buffertank te bepalen waarna CTC EcoMiniEl moet starten.

Van toepassing op Systeemtype 4 als stappen (1, 2, 3) zijn geselecteerd in het menu "Add. verwarming EcoMiniEl".

**Uitstel EcoMiniEl stap 30 (10...120)**

Dit menu wordt gebruikt om de uitstel (tussen de stappen) te specificeren waarmee CTC EcoMiniEl moet starten.

Van toepassing op Systeemtype 4 als stappen (1, 2, 3) zijn geselecteerd in het menu "Add. verwarming EcoMiniEl".

**Blokk. add. buiten °C 5 (-40...40)**

Dit menu wordt gebruikt om de buitentemperatuur in te stellen waarbij additionele verwarming moet worden geblokkeerd.

**Ketel, open mengklep °C 70 (10...80)**

Dit menu wordt gebruikt om de temperatuur op te geven waarbij de mengklep van de additionele verwarming moet openen.

**Ketel max °C Uit (30...120)**

Bediening van de thermostaat voor additionele warmte (E1) in additionele verwarmingsmodus.

Wanneer de ingestelde temperatuur is bereikt, wordt de output (E1/A11) op de relaiskaart uitgeschakeld. "Uit" betekent dat relaisuitgang E1/A11 is ingeschakeld in de modus Additionele verwarmingsmodus.

**Hoofdzekering A 20 (10...90)**

Hier wordt de grootte van de hoofdzekering van het huis ingesteld. Deze instelling en de geplaatste stroomvoelers zorgen ervoor dat de zekeringen beschermd zijn bij het gebruik van apparaten die tijdelijke stroompieken veroorzaken, zoals bijvoorbeeld waterkokers, ovens, motorverwarmer enz. Het product verlaagt tijdelijk het verzamelde vermogen wanneer dit type apparaten wordt gebruikt.

**Omzetfactor, stroomvoelers 1 (1...10)**

Dit menu wordt gebruikt om de factor op te geven die door de huidige voeler gebruikt moet worden. Deze instelling wordt alleen uitgevoerd als de verbinding is geïnstalleerd voor een stroomvoeler voor hogere stromen.

Voorbeeld: Gebruikerswaarde (ingestelde waarde) 2 => 16 A wordt 32 A.

**Tarief EL Nee (Ja/Nee)**

Deze menubalk wordt getoond als er een "Invoer" voor afstandsbediening is gespecificeerd voor de functie "Tarief elektriciteit" in het menu "Geavanceerd/Definieer/Afstandsbediening".

"Ja" betekent dat de functie geactiveerd kan worden via afstandsbediening.

Lees meer in de sectie "Afstandsbediening/Tarief elektriciteit" in het hoofdstuk "Geavanceerd/Definieer".

**Schema, Tarief EL**

Deze menubalk wordt getoond als er een schema gedefinieerd is voor de functie "Tarief elektriciteit".

Kijk voor meer informatie in:

- hoofdstuk "Schema".
- sectie "Def. Afstandsbediening" van het hoofdstuk "Geavanceerd/Definieer" voor het specificeren van de afstandsbedieningsfunctie.

**SmartGrid Blokkering EL Nee (Ja/Nee)**

Dit menu wordt alleen getoond indien voor zowel SmartGrid A als SmartGrid B een afstandsbedienende invoer gespecificeerd is.

"Ja" betekent dat de extra verwarming wordt geblokkeerd wanneer "SmartGrid Blokkering" actief is.

Lees meer in de sectie "Def. afstandsbediening" van het hoofdstuk "Geavanceerd/Definieer".

**Start bij rookgastemp °C Uit (Uit/50...250)**

Dit menu wordt gebruikt om de rookgastemperatuur (voeler B8) te bepalen waarbij het systeem de houtverbrandingsstatus opent en de warmtepomp(en) stoppen.

Houtverbranding wordt geactiveerd wanneer de rookgastemperatuur de in dit menu ingestelde waarde overschrijdt en de temperatuur gelijk aan of hoger dan de instelpunt is. Als houtverbranding actief is, wordt er geen warmtepomp of additionele verwarming gebruikt voor verwarmingsdoeleinden. Houtverbranding wordt uitgeschakeld wanneer de rookgastemperatuur daalt tot onder de ingestelde waarde in dit menu. De houtketel kan ook geactiveerd worden wanneer de vertrekvoeler (B1) 10°C boven het instelpunt is.

Van toepassing op Systeemtype 1.

**E1 Laadpomp WP1 (G11) % 100 (0...100)**

Toerental laadpomp 1 (G11) wanneer additionele verwarming E1 actief en gedefinieerd is.

Van toepassing op Systeemtype 4.

**E2 laadpomp WP1 (G11) % 70 (0...100)**

Laadpomp 1 (G11) bereikt minimaal dit toerental als de elektr. bijverwarmer E2 actief is.

**E3 laadpomp WP1 (G11) % 70 (0...100)**

Laadpomp 1 (G11) bereikt minimaal dit toerental als additionele verwarming E3 actief en gedefinieerd is.

Van toepassing op Systeemtypen 2 en 4.

## 8.2.5 Instellingen, SWW-tank

De onderstaande menu's worden getoond indien "SWW-tank" gespecificeerd is in het menu Geavanceerd / Definieer / SWW-tank. De temperatuur in de warmwatertank wordt gemeten met één voeler (B5) of twee voelers (B5 en B79).

Inst. SWW-tank	
Programma SWW	
Start/stop verschil °C	5
Max tijd SWW (min)	20
Max tijd verwarming	40
Add. verwarming SWW	Auto
Add. Verwarming SWW, E1	Nee
Add. Verwarming SWW, E2	3
Add. Verwarming SWW, EcoMiniE3	
Min temp °C	45
Periodieke verhoging SWW, dage14	
Periodieke verhoging SWW, °C	65
Periodieke verhoging SWW, tijd (Uit)	
Max temp verschil SWW °C	3
start/stop verschil WP2°C	3
Stop SWW verschil max °C	3
Werkingstijd SWW circ. (min.)	4
Periode tijd SWW circ. (min)	15
Verskil start ext SWW-tank	5
Schema, SWW circulatie	
SmartGrid Blokkering °C	Uit
SmartGrid Laagprijs °C	Uit
SmartGrid Overcap. °C	Uit
SmartGrid Overcap blokk. WP	Nee
Tijd extraSWW Afstandsbed.	0.0

Menu: "Geavanceerd/Instellingen/SWW-tank".

### Programma SWW

Beschikbare opties zijn "Economisch", "Normaal" en "Comfort".

Druk op "OK" om de instellingen voor het geselecteerde SWW-programma te openen. De onderstaande fabrieksinstellingen zijn van toepassing op de modus "Normaal". Kijk in het hoofdstuk "Parameterlijst" voor de fabrieksinstellingen van de modi "Economisch" en "Comfort".

Inst. programma SWW	
Economisch	
Normaal	X
Comfort	

Inst. SWW Normaal	
Stop temp WP °C	55
Extra SWW stop temp °C	60
Reset programma	

Menu: "Geavanceerd/Instellingen/SWW-tank/SWW-programma".

### • Stop temp WP °C 55 (20...60)

Bij de gekozen temperatuur, stopt de warmtepomp met laden naar de bovenste SWW-tank.

### • Extra SWW stop temp. °C 60 (20...62/70\*)

Dit menu wordt gebruikt om het instelpunt te specificeren waarop de warmtepomp SWW moet laden.

### • Reset programma

Het huidige SWW-programma zal worden teruggezet naar de fabrieksinstellingen.

### Start/stop verschil. °C 5 (3...7)

Dit menu wordt gebruikt om de negatieve hysteresis in te stellen voordat de warmtepomp de SWW-tank gaat opladen nadat het instelpunt is bereikt.

Voorbeeld: Als de stoptemperatuur 55°C is en hysteresis is ingesteld op 5°C in dit menu, betekent dit dat de warmtepomp SWW-opladen weer start wanneer de temperatuur in de tank is gedaald tot 50°C.

### Max. tijd SWW (min) 20 (5...60)

Dit specificeert de maximale tijd gedurende welke de warmtepomp de SWW-tank verwarmt.

### Max. tijd verwarming 40 (5...60)

Dit is de maximale tijd dat de warmtepomp de verwarmingskring verwarmt, als er SWW moet worden geladen.

### Add. verwarming SWW Auto (Ja/Nee/Auto)

Dit menu wordt gebruikt om te bepalen of er additionele verwarming actief moet zijn terwijl de warmtepomp de SWW-tank oplaadt.

"Ja" betekent dat het instelpunt voor de additionele verwarming automatisch is ingesteld op hetzelfde instelpunt van de warmtepomp voor de SWW-tank. "Auto" betekent dat de additionele verwarming werkt volgens de waarde die is ingesteld voor additionele verwarming van de SWW-tank. "Nee" betekent dat additionele verwarming niet actief mag zijn tijdens het laden van SWW.

### Add. Verwarming SWW E1 Nee (Ja/Nee)

Als "Ja" geselecteerd is, wordt additionele verwarming actief tijdens het laden van SWW. Als "Nee" geselecteerd is, wordt de additionele verwarming geblokkeerd.

### Add. Verwarming SWW E2 3\*\* (Uit/1...3/1...7/1...10)

Als er een waarde is geselecteerd, is de additionele verwarming actief tijdens laden van SWW. Als "Uit" geselecteerd is, wordt de additionele verwarming geblokkeerd.

### Add. Verwarming SWW EcoMiniE1 3 (Uit/1...3))

Als "Stap 1-3" geselecteerd is, wordt additionele verwarming actief tijdens het laden van SWW. Als "Uit" geselecteerd is, wordt de additionele verwarming geblokkeerd.

\*De waarde kan variëren, afhankelijk van het model warmtepomp.

\*\*Afhankelijk van of E2 is gedefinieerd 0-10V of in stappen (0-1, 0-3 of 0-7)

**Min temp °C 45 (20...55)**

Dit menu wordt gebruikt om de laagste toegestane temperatuur te specificeren die aanwezig kan zijn in de SWW-tank.

**Periodieke verhoging SWW, dagen 14 (Uit/1...30)**

Dit menu geeft het interval op voor de periodieke verhoging van het warm water voor legionellabescherming.  
1 = Elke dag, 2 = Elke tweede dag, 3 = Elke derde dag enz...

**Periodieke verhoging SWW, °C 65 (57...65)**

Stel de temperatuur voor de periodieke verhoging in.

**Periodieke verhoging SWW, tijd (min) Uit (Uit/1...60)**

Stel het aantal minuten in voor hoe lang de ingestelde temperatuur wordt overschreden.

**Max temp verschil SWW °C 3 (2...-7)**

Als er een vraag naar verwarming is, wordt SWW-opladen onderbroken voordat de maximumtemperatuur is bereikt, om te voorkomen dat de compressor stopt tijdens het overschakelen van SWW naar verwarming.

**Start/Stop verschil (2 opties)**

Start/Stop verschil WP2 °C (één voeler B5)\*\*\* 3 (0...10)

Het laden van SWW met klep Y22 vindt plaats als de SWW-temperatuur is ingesteld op een waarde die lager is dan de startwaarde.

Start/Stop verschil °C (twee voelers B5 och B79)\*\*\* 3 (0...10)

WP2 stopt wanneer de SWW-temperatuur het ingestelde verschil overschrijdt.

**Stop SWW verschil max °C 3 (2...10)**

Het laden van SWW wordt gewoonlijk onderbroken door de SWW-voeler, maar dit kan ook optreden door de condensatietemperatuur, die wordt berekend op basis van de interne drukvoeler van de warmtepomp.

De condensatietemperatuur wordt aanzienlijk verhoogd tijdens het laden van SWW. Dit menu heeft betrekking op de waarde van de maximaal toegestane condensatietemperatuur die het laden van SWW onderbreekt. Als er behoefte is aan verwarming, schakelt het systeem over naar het laden van de verwarmingskring.

**Werkingstijd SWW circ. (min.) 4 (1...90)**

De tijdsduur dat de SWW-circulatie actief moet zijn tijdens elke periode. Getoond indien "SWW-circulatie" gespecificeerd is in het menu Geavanceerd/Definieer/SWW-tank.

**Periode tijd SWW circ. (min) 15 (5...90)**

Tijd tussen perioden van SWW-circulatie. Getoond indien "SWW-circulatie" gespecificeerd is in het menu Geavanceerd/Definieer/SWW-tank.

**Vershil. start ext. SWW-tank\*\*\*\* 5 (3...15)**

Deze menubalken worden getoond indien "Externe SWW-tank" gespecificeerd is in het menu "Geavanceerd/Definieer/SWW-tank". Dit menu wordt gebruikt om het temperatuurverschil te selecteren waarbij het laden van de externe SWW-tank moet starten. Het verschil wordt opgegeven ten opzichte van het instelpunt dat is ingesteld in het menu "SWW-Programma/Stoptemp WP °C".

**Schema, SWW circulatie**

Dit menu geeft de geplande weekdagperioden weer dat de SWW-circulatiepomp moet werken. De menubalk wordt getoond indien:

- "SWW-circulatie" is gespecificeerd in het menu "Geavanceerd/Definieer/SWW-tank".
- een "Schema" is gespecificeerd voor de functie "SWW-circulatie" in het menu "Geavanceerd/Definieer/Afstandsbediening".

Kijk voor meer informatie in:

- hoofdstuk "Schema".
- sectie "Def. Afstandsbediening" van het hoofdstuk "Geavanceerd/Definieer" voor het specificeren van de afstandsbedieningsfunctie.



Menu: "Geavanceerd/Instellingen/SWW-tank/Schema, SWW-circulatie".  
In het bovenstaande voorbeeld wordt elke week "SWW-circulatie" geactiveerd - maandag t/m vrijdag tussen 06:30 en 07:00 uur.

**SmartGrid Blokkering °C Uit (-1...-50)**

Het instelpunt voor verwarming van de SWW-tank wordt verlaagd met de waarde die in dit menu is ingesteld wanneer "SmartGrid Blokkering" actief is.

Dit menu wordt alleen getoond indien zowel SmartGrid A als SmartGrid B opgegeven zijn in het afstandsbedieningsmenu.

Lees meer in de "Def. Afstandsbediening/SmartGrid A/B" sectie van het hoofdstuk "Geavanceerd/Definieer".

\*\*\*Dit menu is alleen van toepassing op systemen met gedefinieerde wisselklep Y22.

\*\*\*\*Uitsluitend voor CTC EcoLogic L.

**SmartGrid Laagprijs °C** **Uit (Uit/1...30)**

Het instelpunt, voor verwarming van de SWW-tank wordt verhoogd met de ingestelde waarde die in dit menu is ingesteld wanneer "SmartGrid Lage prijs" actief is.

Dit menu wordt alleen getoond indien zowel SmartGrid A als SmartGrid B opgegeven zijn in het afstandsbedieningsmenu.

Lees meer in de "Def. Afstandsbediening/SmartGrid A/B" sectie van het hoofdstuk "Geavanceerd/Definieer".

**SmartGrid Overcap. °C** **Uit (Uit/1...30)**

Het instelpunt, voor verwarming van de SWW-tank wordt verhoogd met de ingestelde waarde die in dit menu is ingesteld wanneer "SmartGrid Lage prijs" actief is.

Dit menu wordt alleen getoond indien voor zowel SmartGrid A als SmartGrid B een afstandsbediende invoer gespecificeerd is.

Lees meer in de "Def. Afstandsbediening/SmartGrid A/B" sectie van het hoofdstuk "Geavanceerd/Definieer".

**SmartGrid Overcap. blokk. WP** **Nee (Nee/Ja)**

"Ja" betekent dat het warm water lading met behulp van de warmtepomp wordt geblokkeerd wanneer "SmartGrid Overcap." actief is.

**Tijd extraSWW Afstandsbed.** **0.0 (0.0...10.0)**

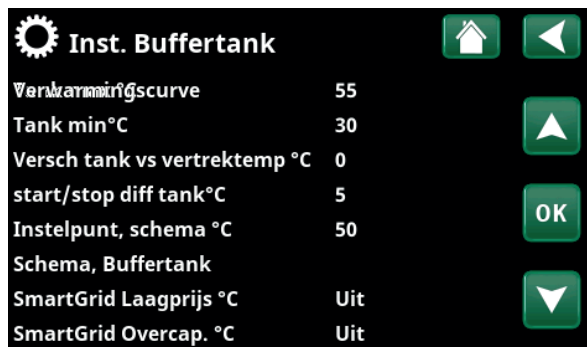
Stel de tijd (uren) in dat de productie van extra warm water naar de SWW-tank moet doorgaan. De functie "Extra SWW" wordt geactiveerd via de afstandsbediening.

De menubalk wordt getoond indien:

- een normale modus voor het externe regelsignaal (Normaal open (NO)/Normaal Gesloten (NG)) opgegeven is voor de functie in het menu "Geavanceerd/Definieer/SWW-tank".
- een "Invoer" voor "Extra SWW" is gespecificeerd in het menu "Geavanceerd/Definieer/SWW-tank".

## 8.2.6 Instellingen, Buffertank

Het menu geldt alleen voor systemen met een buffertank (Systeemtypen 4-6) als "Buffertank" gespecificeerd is (menu: "Geavanceerd/Definieer/Buffertank". De temperatuur in de buffertank wordt gemeten met één voeler (B6) of twee voelers (B6 en B80).



Menu: "Geavanceerd/Instellingen/Buffertank"

### Verwarmingscurve

De menubalk wordt weergegeven als er geen verwarmingskring is gedefinieerd in het menu "Geavanceerd/Definieer/Verwarmingskring".

Zie de beschrijving van "Verwarmingscurve, Buffertank" in dit hoofdstuk.

**Tank max. °C** **55 (20...90)**

Instelling voor de gewenste maximale temperatuur in de buffertank.

**Tank min. °C** **30 (5...60)**

Instelling voor de gewenste minimale temperatuur in de buffertank.

**Versch. tank vs vertrektemp °C** **0 (0...15)**

Dit menu wordt gebruikt om het gewenste verschil tussen de temperatuur in de tank en de uitgaande vertrektemperatuur naar de verwarmingskring in te stellen.

**Start/stop diff. tank °C** **5 (3...10)**

Dit menu wordt gebruikt om de negatieve hysteresis in te stellen voordat de warmtepomp de buffertank gaat opladen nadat het instelpunt is bereikt.

Voorbeeld: Als de stoptemperatuur 55°C is en hysteresis is ingesteld op 5°C in dit menu, betekent dit dat de warmtepomp weer start met opladen wanneer de temperatuur in de tank is gedaald tot 50°C.

**Instelpunt, schema °C** **50 (20...60)**

Dit menu wordt gebruikt om het instelpunt in te stellen waarop de buffertank werkt tijdens externe activering (afstandsbediening) en bij het programmeren van een verwarmingsschema.

Kijk voor meer informatie in:

- hoofdstuk "Schema".
- sectie "Def. Afstandsbediening" van het hoofdstuk "Geavanceerd/Definieer" voor het specificeren van de afstandsbedieningsfunctie.

### Schema, Buffertank

Deze menubalk wordt weergegeven als een schema opgegeven is in de rij "Buffertank" in het menu "Geavanceerd/Definieer/Afstandsbediening".



In het voorbeeld wordt elke week het opwarmen van de buffertank geactiveerd - maandag t/m vrijdag tussen 06:30 en 07:00 uur.

Kijk voor meer informatie in:

- hoofdstuk "Schema".
- sectie "Def. Afstandsbediening" van het hoofdstuk "Geavanceerd/Definieer" voor het specificeren van de afstandsbedieningsfunctie.

**SmartGrid Laagprijs °C** **Uit (Uit/1...30)**

Hier kan de instelpunt-verhoging voor het verwarmen van de buffertank wanneer "SmartGrid Lage prijs" actief is worden ingesteld.

Lees meer in het menu "Geavanceerd/Definieer/Afstandsbediening/SmartGrid".

**SmartGrid Overcap. °C** **Uit (Uit/1...30)**

Hier kan de instelpunt-verhoging voor het verwarmen van de buffertank wanneer "SmartGrid Overcapaciteit" actief is worden ingesteld.

Lees meer in het menu "Geavanceerd/Definieer/Afstandsbediening/SmartGrid".

**Overtemp bij koeling toestaan\*** **Nee (Ja/Nee)**

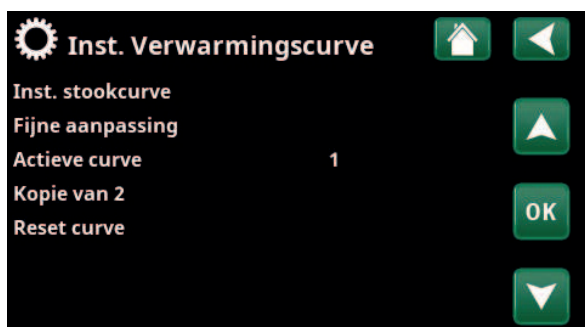
Selectie "Nee" betekent dat de buffertank alleen tot aan het instelpunt wordt opgeladen.

Selectie "Ja" betekent dat de buffertank warmer wordt geladen dan het instelpunt.

\*Deze menubalk wordt alleen weergegeven als actieve koeling is gedefinieerd in het menu "Geavanceerd/Definieer/Koeling".

## Verwarmingscurve, Buffertank

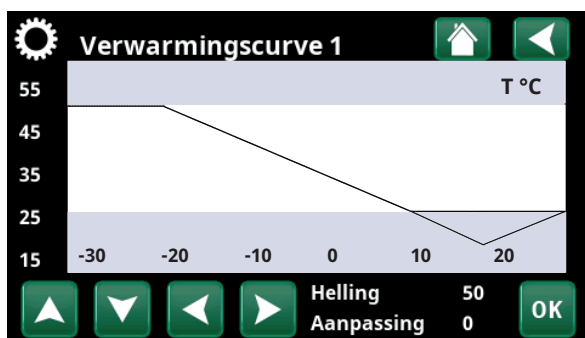
De verwarmingscurve bepaalt de instelpunt voor de buffertank bij verschillende buitentemperaturen.



Menu "Geavanceerd/Instellingen/ Buffertank/Verwarmingscurve".

### • Inst. verwarmingscurve

De dikkere lijn toont de in de fabriek ingestelde curve terwijl de dunner lijn de actieve verwarmingscurve is die gereset moet worden.

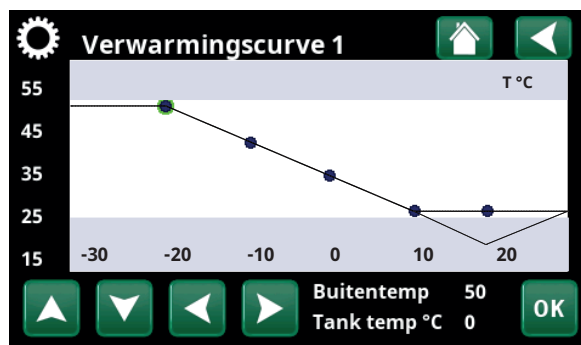


Menu "Geavanceerd/Instellingen/ Buffertank/Verwarmingscurve".

Hier is het mogelijk om het uiterlijk van de grafiek aan te passen door de curvehelling en curveaanpassing te wijzigen met de knoppen onder de grafiek. De veranderingen die u hier aanbrengt, hebben invloed op de volledige grafiek, terwijl de wijzigingen die worden aangebracht onder "Fijne aanpassing" één punt tegelijk beïnvloeden. De curvehelling van wordt aangepast met de linker- en rechterpijlen, terwijl de curveaanpassing wordt gedaan met de pijlen omhoog en omlaag. Bevestig met "OK".

### • Fijne aanpassing

De grafiek voor de actieve verwarmingscurve voor de buffertank wordt weergegeven.



Menu "Geavanceerd/Instellingen/ Buffertank/Verwarmingscurve/Fijne aanpassing".

De verwarmingscurve kan op 5 punten in de grafiek worden aangepast. Raak een punt aan (deze wordt dan groen) om de positie op de x-as (buitentemperatuur) en y-as (vertrektemperatuur) te veranderen. Dit kan met de knoppen omhoog/omlaag/links/rechts onder de grafiek of door erop te drukken naar het nieuwe punt te slepen. Onder de grafiek staan de buiten- en vertrektemperatuur van het geselecteerde punt.

De verwarmingscurve kan ook worden aangepast via het menu „Verwarming/Koeling“, zie het hoofdstuk "Display-instellingen".

### • Actieve curve 1 (1/2)

Op deze menubalk wordt de geselecteerde verwarmingscurve weergegeven. Er kan worden gekozen uit twee verschillende verwarmingscurves voor de buffertank.

### • Kopie van 1 (2)

De functie "Kopie van..." is handig als u twee verschillende grafieken van de verwarmingscurves hebt gemaakt, maar u de ene grafiek wilt terugzetten naar hetzelfde uiterlijk als de andere en vervolgens wijzigingen wilt aanbrengen.

Voorbeeld: Als verwarmingscurve 1 is geselecteerd als "Actieve curve", zal verwarmingscurve 1 hetzelfde uiterlijk hebben als verwarmingscurve 2 door de regel "Kopie van 2" te selecteren en op "OK" te drukken. De menubalk kan niet worden geselecteerd (grijs gemarkeerd) wanneer verwarmingscurven 1 en 2 dezelfde waarden hebben (de grafieken zien er hetzelfde uit).

### • Reset curve

Zet de actieve verwarmingscurve terug op de in de fabriek ingestelde curve.

## 8.2.7 Instellingen, Zonnecollectoren\*

Inst. Zonnecollectoren	
dT max zon °C	7
dT min zon °C	3
Min snelheid pomp %	30
Max ketel °C	85
Max SWW-tank °C	85
Max buffertank °C	85
Max captatietemp. °C	18
dTmax boorgat °C	60
dTmin boorgat °C	30
Zonnetest tank (min)	4
Test interval min	30
Wintermode	Nee
Debiet l/min	6.0
Bescherming collector	

Menu: "Geavanceerd/Instellingen/Zonnecollectoren".

### dT max zon °C 7 (3...30)

Als het temperatuurverschil tussen de zonnecollectoren en de SWW-tank de ingestelde waarde overschrijdt, moet de laadpomp op de zonnecollectoren (G30) beginnen met de productie van SWW voor de SWW-tank.

### dT min zon °C 3 (2...20)

Als het temperatuurverschil tussen de zonnecollectoren en de SWW-tank de ingestelde waarde bereikt, moet de laadpomp op de zonnecollectoren (G30) stoppen.

### Min snelheid pomp % 30 (30...100)

De minimale toegestane snelheid (tpm) voor de circulatiepomp (G30) wordt hier ingesteld.

### Max ketel °C 85 (10...95)

De maximaal toegestane temperatuur in de ketel. Opladen van de ketel stopt zodra de ingestelde temperatuur is bereikt.

Van toepassing op Systeemtype 1.

### Max SWW-tank °C 85 (10...95)

De maximaal toegestane temperatuur in de SWW-tank. Het opladen stopt zodra de ingestelde temperatuur is bereikt.

### Max buffertank °C 85 (10...95)

De maximale temperatuur in de buffertank. Het opladen stopt zodra de ingestelde temperatuur is bereikt.

### Max captatietemp. °C 18 (1...50)

Instelling voor maximaal toegestane captatietemperatuur. Het opladen met zonne-energie van het boorgat stopt wanneer deze waarde is bereikt.

Let op! Dit moet niet worden aangepast zonder overleg met uw installateur.

### dT max boorgat °C 60 (3...120)

Instelling voor startvoorwaarden voor zonne-energieopladings van boorgat. Geeft het temperatuurverschil aan (zonnecollectoren-boorgat), waarbij het laden begint.

### dT min boorgat °C 30 (1...118)

Instelling voor stopvoorwaarden voor zonne-energieopladings van boorgat. Geeft het temperatuurverschil aan (zonnecollectoren-boorgat), waarbij het laden stopt.

### Zonnetest tank (min) 4 (1...20)

(Alleen gebruikt als er vacuümzonnecollectoren zijn gedefinieerd.) Bij het opladen van de boorgat, wordt er eens in de 30 minuten overgeschakeld naar opladen van de tank om na te gaan of het laden van de tank mogelijk is. De test wordt uitgevoerd op het ingestelde tijdsinterval. Als er voldoende temperatuur wordt verkregen, wordt het laden van de tank voortgezet; anders schakelt het systeem weer over op het opladen van het gesteente.

### Test interval (min) 30 (0...180)

Bepaalt de frequentie waarmee de Zonne-energie-testfunctie moet worden uitgevoerd. Met 0 als de ingestelde waarde, wordt de zonne-energie-test doorlopend uitgevoerd.

### Wintermode Uit (Uit/Aan)

Deactiveer de functie "Zonnetest tank (min)". "Uit" betekent uitsluitend opladen boorgat.

### Debiet l/min 6,0 (0,1...50,0)

Het debiet dat door de zonnecollectoren circuleert, moet hier vermeld worden. (Dit kan worden afgelezen van de debietmeter in de systeemeenheid.) Het debiet moet worden gelezen als de pomp G30 draait op 100%.

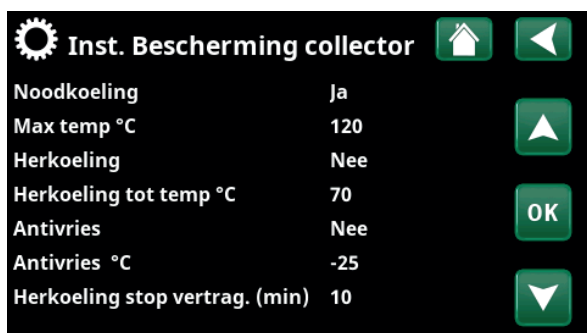
LET OP: Het is belangrijk dat de waarde correct is omdat het debiet wordt gebruikt als basis voor het berekenen van het vermogen en de cumulatieve energie. Onjuiste debieten zullen daarom tot onjuiste waarden in deze parameters leiden.

### Bescherming collector

Kijk in het hoofdstuk "Inst. Bescherming collector" hieronder.

\* Geldt voor CTC EcoLogic XL/L.

### 8.2.7.1 Instellingen, Bescherming collector\*



Menu: "Geavanceerd/Instellingen/Zonnecollectoren/Bescherming collector".

#### **Noodkoeling** **Ja (Ja/Nee)**

Maakt circulatie naar de EcoZenith en naar de boorgat mogelijk. Dit is om te hoge temperaturen in de zonnecollectoren te voorkomen. Toepassing zodra de maximaal toelaatbare temperatuur is bereikt.

Om veiligheidsredenen mag de temperatuur in de EcoZenith nooit hoger worden dan 95 °C.

#### **Max temp °C** **120 (110...150)**

Beschermt de zonnecollector tegen hoge temperaturen door circulatie in de zonnecollector mogelijk te maken, ook als de maximumtemperatuur is bereikt in de betreffende tank. Om veiligheidsredenen mag de temperatuur in de buffertank nooit hoger worden dan 95 °C.

#### **Herkoeling** **Nee (Ja/Nee)**

Deze optie kan worden geactiveerd wanneer de noodkoelfunctie is geactiveerd. De functie houdt in dat het systeem de temperatuur in de warmwater- en buffertank probeert te verminderen tot de instelpunt (ingesteld in het menu "Herkoeling tot temp °C"). Dit betekent dat de zonnecollectoren voor een korte tijd worden gebruikt als koelelementen.

#### **Herkoeling tot temp °C** **70 (50...80)**

Deze optie kan worden geactiveerd wanneer de functie "Opnieuw koelen" is geactiveerd. De functie houdt in dat het systeem de temperatuur in de SWW-tank en buffertank probeert te verminderen tot het ingestelde instelpunt.

#### **Antivries** **Nee (Nee/Ja)**

Omdat het risico bestaat dat zich blokken ijs vormen in de zonnecollectoren, kan de circulatie worden gestart om het risico van vorstschade te beperken.

#### **Antivries °C** **-25 (-30...-7)**

Bepaalt de temperatuur waarbij vorstbeveiliging moet worden geactiveerd.

De menubalk wordt getoond wanneer de "Antivries"-functie is geactiveerd.

#### **Herkoeling stop vertrag. (min)** **10 (0...180)**

Vertraging verwijst naar de tijd (minuten) voordat de behoefte aan herkoeling (SWW-tank en buffertank) ophoudt.

\* Geldt voor CTC EcoLogic XL/L.

## 8.2.8 Instellingen, Zwembad\*



Menu: "Geavanceerd/Instellingen/Zwembad".

### Zwembad **Aan (Aan/Geblokkeerd)**

Hier staat de keuze of de zwembadverwarming "Aan" of "Geblokkeerd" moet zijn.

### Zwembadtemp °C **22 (20...58)**

De vereiste zwembadtemperatuur wordt in dit menu ingesteld.

### Zwembad verschil °C **1,0 (0,2...5,0)**

Het toegestane verschil tussen de stop- en starttemperatuur in het zwembad wordt hier gespecificeerd.

### Zwembad prioriteit **Laag (Laag/Hoog)**

De prioriteit tussen zwembadverwarming en de verwarmingskring wordt hier gespecificeerd. Als de instelling "Laag" is geselecteerd, wordt het zwembad niet geladen wanneer er additionele verwarming wordt gebruikt.

### SmartGrid Blokkering °C **Uit (Uit/-1...-50)**

Het instelpunt voor verwarming van het zwembad wordt verlaagd met de waarde die in dit menu is ingesteld wanneer "SmartGrid Blokkering" actief is.

### SmartGrid Laagprijs °C **Uit (Uit/1...5)**

De instelpunt voor verwarming van het zwembad wordt verhoogd met de waarde die in dit menu is ingesteld op de energieprijzen "Laagprijs" (wanneer "SmartGrid Laagprijs" actief is).

Lees meer in het menu "Geavanceerd/Definieer/Afstandsbediening/SmartGrid".

### SmartGrid Overcap. °C **Uit (Uit/1...5)**

Het instelpunt voor verwarming van het zwembad wordt verhoogd met de waarde die in dit menu is ingesteld voor de energieprijzen "Overcapaciteit" (wanneer "SmartGrid Overcap." actief is).

Lees meer in het menu "Geavanceerd/Definieer/Afstandsbediening/SmartGrid".

### Blokkeer zwembad

**Nee (Ja/Nee)**

Deze functie wordt gebruikt om externe zwembadverwarming te blokkeren. Deze menubalk verschijnt als aan de onderstaande criteria is voldaan:

- het zwembad is aangesloten (gespecificeerd) op het systeem
- er is een afstandsbedienende invoer gespecificeerd voor de functie "Blokkeer zwembad".
- een normale modus (Normaal Open (NO) of Normaal Gesloten (NG)) voor het externe regelsignaal is gespecificeerd.

Lees meer in de "Def. Afstandsbediening" sectie van het hoofdstuk "Geavanceerd/Definieer".

### Schema, Blokkeer zwembad

Dit menu wordt gebruikt om de werkdagenperioden op te geven waarin zwembadverwarming geblokkeerd moet zijn. Dit schema wordt iedere week herhaald. Deze menubalk wordt getoond als er een schema gedefinieerd is voor de functie "Blokkeer zwembad".

Kijk voor meer informatie in:

- hoofdstuk "Schema".
- sectie "Def. Afstandsbediening" van het hoofdstuk "Geavanceerd/Definieer" voor het specificeren van de afstandsbedieningsfunctie.

\* Geldt voor CTC EcoLogic XL/L.

## 8.2.9 Instellingen, Koeling\*

 <b>Koeling inst.</b>	
Ruimte temp koeling °C	25.0
Koeling toegel. vanaf buiten T °C20	
Vertraging Actief	10
Vertraging verwarming uit	10
Start vertraging	180
Diff tijdsberekening	Uit
Koelingscurve	
Max vertrek °C	20
Min vertrek °C	18
Min Debiet Temp Koeling °C	18
Max. diff. ruimtetemp. koeling °C	
Diff vertrektemp bij buiten +20°C2	
Diff vertrektemp bij buiten +40°C2	
Tank max °C	30
Tank min °C	5
Diff. warmtewisselaar °C	10
SmartGrid Laagprijs °C	Uit
SmartGrid Overcap. °C	Uit
Ext. blokkering, koeling	Nee
Schema, Blokkeer koeling	
Max captatietemp. °C	18
Start WP vertraging	30

Menu: "Geavanceerd/Instellingen/Koelen".

### Ruimte temp. koeling °C **25.0 (10.0...30.0)**

Dit wordt gebruikt om de gewenste ruimtetemperatuur voor koelen in te stellen.

### Koeling toegel. vanaf buiten T °C\*\* **20 (Uit/0...39)**

Stel de buitentemperatuur in van waaraf koeling is toegestaan.

### Vertraging Actief\*\* **10 (Uit/1...600)**

Vertraging verwijst naar de tijd (minuten) voordat de koelproductie is toegestaan wanneer er vraag is naar koeling.

### Vertraging verwarming uit\*\* **10 (Uit/0...600)**

Vertraging verwijst naar de tijd (minuten) tussen het stoppen van de warmteproductie tot het moment dat productie van koeling is toegestaan.

### Start vertraging\*\* **180 (5...240)**

Het menu bepaalt de vertragingstijd (minuten) vanaf het moment dat de koeling is geblokkeerd (zie menubalken "Blokkeer koeling ext" en "Schema, Blokkering koeling") totdat de productie van koeling weer is toegestaan.

### Diff tijdsberekening\*\* **Uit (Uit/1...600)**

Stel in hoe vaak (minuten) een nieuwe waarde voor de vertrektemperatuur wordt berekend op basis van de gemeten retourtemperatuur van de koelstroom.

### Koelingscurve


Zie de beschrijving van "Koelingscurve" in dit hoofdstuk.

### Max vertrek °C **20 (2...40)**


De maximaal toegestane temperatuur van het koelmedium naar de betreffende verwarmingskring.

### Min vertrek °C **18 (2...40)**

De minimaal toegestane temperatuur van het koelmedium naar de betreffende verwarmingskring.

 Er moet een 4-cijferige code (4002) worden ingevoerd om het menu "Min Debiet Temp Koeling °C" en "Max. diff. ruimtetemp. koeling °C" in te stellen.

Bij het verlagen van de temperatuur moet rekening worden gehouden met het risico op condensatie!

 Als een systeem condensatiebestendig is, zijn er aanzienlijk lagere temperaturen toegestaan op diverse punten in het systeem. **WAARSCHUWING!** De vorming van condens in de constructie van het huis kan leiden tot vochtvorming en schade door schimmel.

Neem bij twijfel contact op met een professional voor een evaluatie.

### Min Debiet Temp Koeling °C **18 (2...30)**

De minimaal toegestane temperatuur van het koelmedium naar de betreffende verwarmingskring.

Deze instelling heeft voorrang op de waarde die is ingesteld in de menubalk "Min vertrek °C".

U moet een 4-cijferige code (4002) invoeren om het menu in te stellen.

### Max. diff. ruimtetemp. koeling °C **5 (0...20)**

Geef op hoeveel verschillende graden verschil is toegestaan tussen de vertrektemperatuur van het koelmedium en de ruimtetemperatuur.

U moet een 4-cijferige code (4002) invoeren om het menu in te stellen.

### Diff vertrektemp bij buiten +20 °C\*\* **2 (1...10)**

Geef op hoeveel graden verschil is toegestaan tussen de vertrek- en de retourtemperatuur van de koelstroom bij een buitentemperatuur van 20 °C.

### Diff vertrektemp bij buiten +40 °C\*\* **2 (1...10)**

Geef op hoeveel graden verschil is toegestaan tussen de vertrek- en de retourtemperatuur van de koelstroom bij een buitentemperatuur van 40 °C.

\* Geldt voor CTC EcoLogic XL/L.

\*\*Deze menubalk wordt alleen weergegeven als actieve koeling is gedefinieerd in het menu "Geavanceerd/Definieer/Koeling".

**Tank max °C** **30 (10...50)**

Dit menu specificeert de maximaal toegestane temperatuur in de tank wanneer de koelvraag actief is.

**Tank min °C** **5 (5...50)**

Dit menu specificeert de minimaal toegestane temperatuur in de tank wanneer de koelvraag actief is.

**Diff. warmtewisselaar °C** **10 (0...15)**

Hier wordt het toegestane temperatuurverschil aan beide zijden van de warmtewisselaar aangegeven.

**SmartGrid Laagprijs °C** **Uit (Uit/1...5)**

Het instelpunt voor de kamertemperatuur wordt verlaagd met de waarde die in dit menu is ingesteld wanneer "SmartGrid Laagprijs" actief is.

De menubalk wordt weergegeven indien SmartGrid opgegeven zijn in het menu "Geavanceerd/Definieer/Afstandsbediening".

Lees meer in de sectie "Afstandsbediening/SmartGrid" van het hoofdstuk "Geavanceerd/Definieer".

**SmartGrid Overcap. °C** **Uit (Uit/1...5)**

Het instelpunt voor de kamertemperatuur wordt verlaagd met de waarde die in dit menu is ingesteld wanneer "SmartGrid Overcap." actief is.

De menubalk wordt weergegeven indien SmartGrid opgegeven zijn in het menu "Geavanceerd/Definieer/Afstandsbediening".

Lees meer in de sectie "Afstandsbediening/SmartGrid" van het hoofdstuk "Geavanceerd/Definieer".

**Ext. blokkering, koeling** **Nee (Ja/Nee)**

Het blokkeren van koeling kan op afstand worden bediend. De functie kan bijvoorbeeld gebruikt worden om het koelen uit te zetten met behulp van een luchtvochtigheidsvoeler wanneer er risico op condensatie bestaat.

Deze menubalk verschijnt als aan de onderstaande criteria is voldaan:

- een input van de afstandsbediening is gespecificeerd voor de functie "Blokkeer koeling".
- een normale modus (Normaal open (NO) of Normaal Gesloten (NG)) voor het externe controlesignaal is gedefinieerd op de menubalk "Blokkeer koeling ext. config." in het menu "Geavanceerd/Definieer/Koeling".

Lees meer in de "Def. Afstandsbediening" sectie van het hoofdstuk "Geavanceerd/Definieer".

**Schema, Blokkering koeling**

Dit menu wordt gebruikt om de werkdagenperioden op te geven waarin koeling geblokkeerd moet zijn. Dit schema wordt iedere week herhaald.

Deze menubalk wordt getoond als er een schema gedefinieerd is voor de functie "Blokkeer Koeling", in het menu "Geavanceerd/Definieer/Afstandsbediening".

Kijk voor meer informatie in:

- hoofdstuk "Schema".
- sectie "Def. Afstandsbediening" van het hoofdstuk "Geavanceerd/Definieer" voor het specificeren van de afstandsbedieningsfunctie.

**Max captatietemp. °C** **18 (1...30)**

De hoogst toegestane captatievloei-temperatuur.

**Start WP vertraging** **30 (Från/1...180)**

De tijd (min) die passieve koeling nodig heeft om de temperatuur in de koeltank te verlagen naar de koelvraag.

Als de temperatuur in de koeltank wordt verlaagd, wordt de vertragingstijd gereset. Met andere woorden: als de temperatuur in de koeltank daalt voordat het tijdsinterval is verstreken, wordt de vertragingstijd opnieuw ingesteld op de ingestelde waarde.

Wanneer de vertragingstijd is verstreken, start de warmtepomp als er niet aan de koelvraag is voldaan.

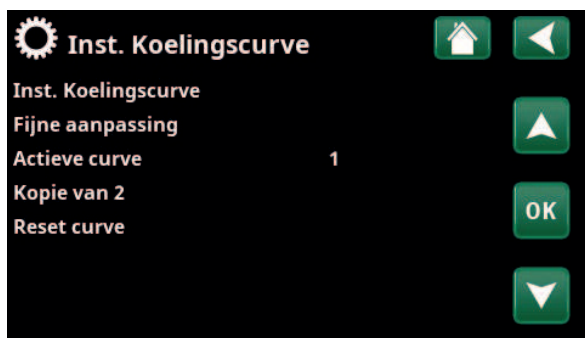
Als er verwarming nodig is, wordt de koeling naar de koeltank automatisch onderbroken.

Passieve koeling moet worden gedefinieerd in "Geavanceerd/Definieer/Koeling/Passieve koeling" om dit menu weer te geven.

### Koelingscurve

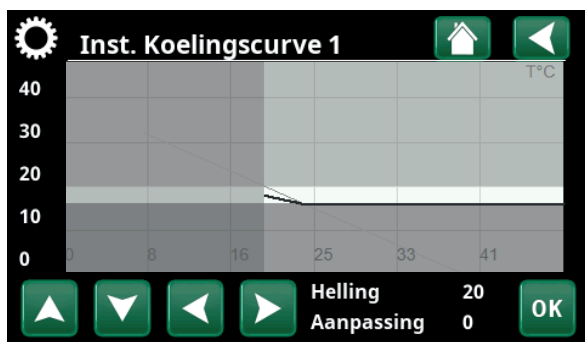
De koelingscurve bepaalt de vertrektemperatuur (en dus de binnentemperatuur) naar de verwarmingskring bij verschillende buitentemperaturen.

Mogelijke keuzes zijn "Inst. koelingscurve", "Fijne aanpassing", "Actieve curve", "Kopiëren van..." en "Reset curve".



Menu "Geavanceerd/Instellingen/Koeling/Koelingscurve/Inst. Koelingscurve".

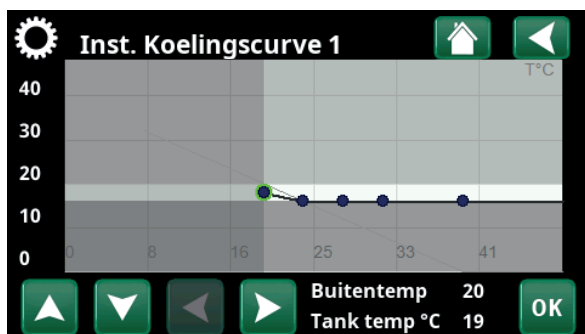
#### • Inst. koelingscurve



Menu "Geavanceerd/Instellingen/Koeling/Koelingscurve/Inst. Koelingscurve".

Hier is het mogelijk om het uiterlijk van de grafiek aan te passen door de curvehelling en curveaanpassing te wijzigen met de knoppen onder de grafiek. De veranderingen die u hier aanbrengt, hebben invloed op de volledige grafiek, terwijl de wijzigingen die worden aangebracht onder "Fijne aanpassing" één punt tegelijk beïnvloeden. De curvehelling van wordt aangepast met de linker- en rechterpijlen, terwijl de curveaanpassing wordt gedaan met de pijlen omhoog en omlaag. Bevestig met "OK".

#### • Fijne aanpassing



Menu "Geavanceerd/Instellingen/Koeling/Koelingscurve/Fijne aanpassing".

De grafiek van de actieve koelingscurve voor de verwarmingskring wordt weergegeven. De koelingscurve kan op 5 punten in de grafiek worden aangepast. Raak een punt aan (deze wordt dan groen) om de positie op de x-as (buitentemperatuur) en y-as (vertrektemperatuur) te veranderen. Dit kan met de knoppen omhoog/omlaag/links/rechts onder de grafiek of door erop te drukken naar het nieuwe punt te slepen.

Onder de grafiek staan de buiten- en vertrektemperatuur van het geselecteerde punt.

De koelingscurve kan ook worden aangepast via het menu „Verwarming/Koeling”, zie het hoofdstuk "Display-instellingen".

#### • Actieve curve 1 (1/2)

Deze menubalk toont de geselecteerde koelingscurve, het is mogelijk om te kiezen tussen twee verschillende koelingscurven per verwarmingskring.

#### • Kopie van 1 (2)

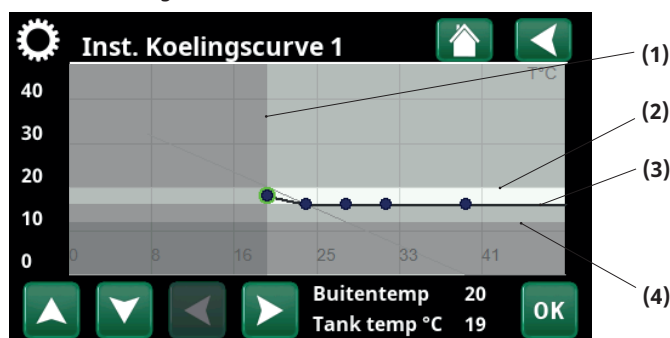
De functie "Kopie van..." is handig als u twee verschillende grafieken van de koelingscurves hebt gemaakt, maar u de ene grafiek wilt terugzetten naar hetzelfde uiterlijk als de andere en vervolgens wijzigingen wilt aanbrengen.

Voorbeeld: Als koelingscurve 1 is geselecteerd als "Actieve curve", zal koelingscurve 1 hetzelfde uiterlijk hebben als koelingscurve 2 door de regel "Kopie van 2" te selecteren en op "OK" te drukken. De menubalk kan niet worden geselecteerd (grijs gemarkeerd) wanneer koelingscurven 1 en 2 dezelfde waarden hebben (de grafieken zien er hetzelfde uit).

#### • Reset curve

Zet de actieve koelingscurve terug op de in de fabriek ingestelde curve.

#### Voorbeeld koelingscurve



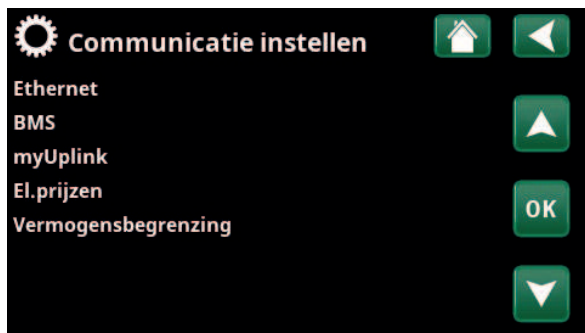
Menu "Geavanceerd/Instellingen/Koeling/Koelingscurve/Fijne aanpassing".

Meny "Inst. Koeling"	Instelling "Voorbeeld"
(1) Koeling toegel. vanaf buiten T °C	20
(2) Max vertrek °C	20
(3) Min vertrek °C	18
(4) Min Debiet Temp Koeling °C (Gecodeerde instellingen)	16

**i** De opgegeven minimum- en maximumwaarden van het koelmedium bepalen het bereik van het systeem (het lichtgekleurde veld tussen de grijze gebieden in de menuschermen "Inst. Curve koeling").

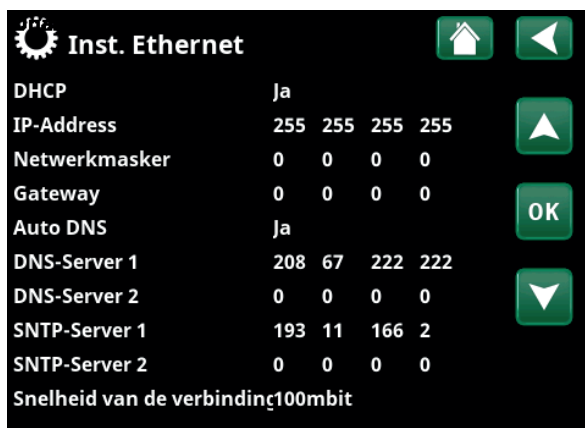
## 8.2.10 Instellingen, Communicatie

Instellingen om het product te regelen via een besturingssysteem.



Menu: "Geavanceerd/Instellingen/Communicatie".

### 8.2.10.1 Instellingen, Ethernet



Menu: "Geavanceerd/Instellingen/Communicatie/Internet".

**DHCP** **Ja (Ja/Nee)**  
 "Ja" zorgt voor automatische verbinding met het netwerk. Bij "Nee", moeten aangepaste routerinstellingen (IP-adres, Netwerkmasker en Gateway) en DNR-instelling worden opgegeven.

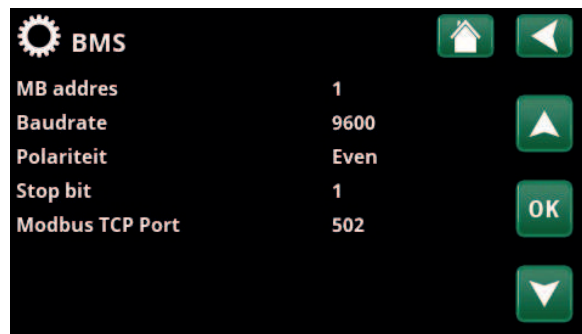
**Auto DNR** **Ja (Ja/Nee)**  
 Bij "Ja" worden standaard DNR-serverinstellingen gebruikt. Bij "Nee" moeten aangepaste DNR-instellingen worden opgegeven.

**SNTP-server**  
 Optie voor aangepaste SNTP-serverinstellingen.

**Snelheid van de verbinding** **100mbit**  
 Hier wordt de verbindingssnelheid opgegeven. De in de fabriek ingestelde verbindingssnelheid is 100 mbit/s.

**i** Voor meer informatie over het aansluiten van een ethernetkabel, zie het hoofdstuk "Installatie, Communicatie".

### 8.2.10.2 Instellingen, BMS



Menu: "Geavanceerd/Instellingen/Communicatie/BMS".

**MB adres** **1 (1...255)**  
 Instelbaar "1-255".

**Baudrate** **9600 (9600/19200)**  
 Mogelijke instellingen: "9600" of "19200".

**Polariteit** **Even (Even/O&shoveen/Geen)**  
 Mogelijke instellingen: "Even", "Oneven" of "Geen".

**Stop bit** **1 (1/2)**  
 Mogelijke instellingen: 1 of 2.

**Modbus TCP-port** **502 (1...32767)**  
 Deze menubalk wordt weergegeven als "Modbus TCP" is gedefinieerd in de rij "Ethernet" in het menu "Geavanceerd/Definieer/Afstandsbediening".

### 8.2.10.3 Instellingen, myUplink

Het menu wordt gebruikt om te koppelen met de myUplink-app.



Menu: "Geavanceerd/Instellingen/Communicatie/myUplink".

Verbindingsreeks opvragen door op "Bekom Verbindingsdraad" te drukken, bevestigen met "OK". De menubalk is alleen klikbaar als het display is verbonden met de server.

In de app: scan de QR-code of voer waarden in voor "Serie" en "Verbindingsdraad".

Selecteer de menu-items "Gebruikers Verwijderen" en/ of "Servicepartners verwijderen" om deze accounts los te koppelen van het systeem. Bevestig met "OK".

### 8.2.10.4 Instellingen, El.prijzen

Zorg ervoor dat "myUplink" is geselecteerd in het menu "Def. Communicatie".

Selecteer "El.prijzen" in het menu "Geavanceerd/Instellingen/Communicatie" om het menu "Inst. El.prijzen" te openen.



Menu: "Geavanceerd/Instellingen/Communicatie/El.prijzen" waarbij "Geavanceerd/Definieer/Communicatie/myUplink: Ja" is geselecteerd.

#### Prijscontrole

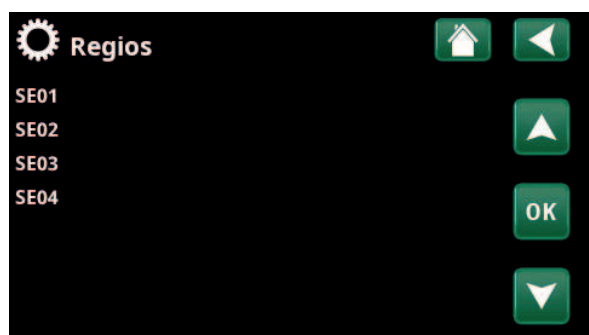
#### Aan/Uit

Selecteer "Aan" om de andere menuregels van het displaymenu "Inst. El.prijzen" weer te geven.

#### Regios

#### SE01/SE02/SE03/SE04

Klik op "OK" op de regel "Regios". Als "Regios" zijn gedefinieerd voor het geselecteerde land (zie het menu "Geavanceerd/Display/Land"), worden hier de prijsregio's voor het land weergegeven. Anders wordt de tekst "Geen regio's beschikbaar" weergegeven. In dit voorbeeld worden Zweedse prijsregio's weergegeven.



Menu: "Geavanceerd/Instellingen/Communicatie/El.prijzen/Regio's" waarbij "Geavanceerd/Definieer/Communicatie/myUplink: Ja" is geselecteerd

#### Dynamisch

#### Ja/Nee

"Ja" betekent dat de elektriciteitsprijzen worden berekend op basis van prijsalgoritmen waarmee de prijscategorieën worden gedefinieerd ("Hoog", "Gemiddeld" en "Laag").

#### Grenswaarde hoog

Stel de grenswaarde in waarboven de elektriciteitsprijs wordt gedefinieerd als "Hoog" (in het voorbeeld is de grenswaarde SEK 3,50). Dit kan samen met de functie voor dynamische prijsberekening worden gebruikt om een ander "Hoog" prijsbereik te definiëren dan dat is bepaald door de functie voor dynamische prijsberekening.

Bij prijzen die zijn gedefinieerd als "Hoog" wordt de functie "SmartGrid Blokkering" geactiveerd.

#### Grenswaarde laag

Stel de grenswaarde in waaronder de elektriciteitsprijs wordt gedefinieerd als "Laag" (in het voorbeeld is de grenswaarde SEK 1,50). Dit kan samen met de functie voor dynamische prijsberekening worden gebruikt om een ander "Laag" prijsbereik te definiëren dan dat is bepaald door de functie voor dynamische prijsberekening.

Bij prijzen die zijn gedefinieerd als "Laag" wordt de functie "SmartGrid Laagprijs" geactiveerd.

**i** Zie voor meer informatie en voorbeeld van Prijsbeheer slimme elektriciteit/SmartGrid de website [www.ctc-heating.com/Products/Download](http://www.ctc-heating.com/Products/Download).

#### Standaard

#### Hoog/Gemiddeld/Laag

Selecteer de prijscategorie die moet worden toegepast als prijzen niet kunnen worden opgehaald.

#### Dagen in berekening

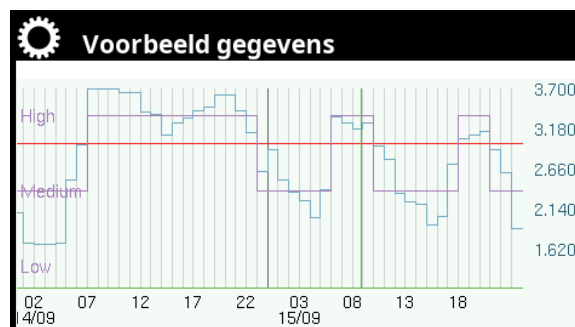
#### 1...10

Selecteer het aantal dagen waarop de dynamische berekening van de elektriciteitsprijs moet worden gebaseerd. Aangezien de dynamische berekening is gebaseerd op de gemiddelde prijs per dag, leiden meer dagen in de berekening tot een stabielere en betrouwbaardere waarde.

#### Voorbeeld gegevens

Klik op "OK" op de regel "Voorbeeld gegevens" om een grafiek weer te geven van de elektriciteitsprijzen die zijn berekend voor het geselecteerde tijdsinterval ("Dagen in berekening").

De grafiek kan ook worden weergegeven door te klikken op het pictogram "El.prijzen" in het hoofdmenu "Werking" (zie paragraaf "Werking").



Menu: "Geavanceerd/Instellingen/Communicatie/El.prijzen/Voorbeeld gegevens".

**Offset %** **0 (0...100)**

Voer code "4003" in het menu "Geavanceerd/Service/Gecodeerde instellingen/Code" in om de menuregel "Offset %" weer te geven.



Menu: "Geavanceerd/Service/Gecodeerde instellingen/Code".

"Offset" is de grens tussen waar elektriciteit met "Hoge" en "Gemiddelde" prijs wordt bepaald en is gebaseerd op de gemiddelde prijs voor het aantal dagen dat in de berekening wordt gebruikt.

Als de offset wordt gewijzigd, wordt de curve verplaatst en blijft de vorm behouden. Gebruik 'Curvehelling' om de curve te wijzigen.

**Breedte %** **50 (0...200)**

Voer code "4003" in het menu "Geavanceerd/Service/Gecodeerde instellingen/Code" in om de menuregel "Breedte %" weer te geven.

"Breedte" is het verticale prijsbereik waarbij de elektriciteitsprijs als "Gemiddeld" wordt beschouwd.

**8.2.10.5 Instellingen, Vermogensbegrenzing**

Vermogensbegrenzing kan bijvoorbeeld worden gebruikt als de netbeheerder controle wil hebben over de belasting van het elektriciteitsnet. De functie kan het werkvermogen van de compressor en de elektr. bijverwarmer beperken.

Druk op "OK" op de menubalk "Vermogensbegrenzing" in het menu "Geavanceerd/Definieer/Communicatie/Vermogensbegrenzing".



Menu: "Geavanceerd/Instellingen/Communicatie/Vermogensbegrenzing".



CTC Ecologic L/M en CTC EcoPart i600M moeten over programmaversie 2025-02-06 of nieuwer beschikken.

**Mode** **Blokking (Blokking/Begrenzing/Uit)**

Selecteer "Blokking" als zowel de warmtepomp als de additionele verwarming warmte niet gestart mogen worden.

Selecteer "Begrenzing" als het werkvermogen van het verwarmingskring moet worden begrensd. Daarbij moeten de grenswaarde en de offset worden ingesteld.

**Grenswaarde (kW)** **4.2 (1.0...100.0)**

Selecteer de waarde voor het werkvermogen in die het verwarmingskring niet mag overschrijden.

**Offset (kW)** **0.2 (0.0...10.0)**

Vermindering van de grenswaarde naast het werkvermogen van de compressor en de elektr. bijverwarmer.

**Sta vermogenspiek toe** **Ja (Ja/Nee)**

Voer code "4003" in het menu "Geavanceerd/Service/Gecodeerde instellingen/Code" in om de menuregel "Sta vermogenspiek toe" weer te geven.

Selecteer "Ja" als de warmtepomp de ingestelde grenswaarde tijdens het opstarten korte tijd mag overschrijden.

Geldt alleen voor modulerende warmtepompen.

**Schema** **Uit/Aan/Fabrieksinstell. laden**

In het schema worden de perioden ingesteld waarin de vermogensbegrenzing actief of inactief moet zijn tijdens de weekdays. Zie het hoofdstuk "Schema" voor meer informatie.

### 8.2.11 Instellingen, Ventilatie

Hier worden instellingen voor het CTC EcoVent ventilatieproduct ingevoerd.

Voor meer informatie hierover, zie de "Installatie- en onderhoudshandleiding" voor CTC EcoVent.

### 8.2.12 Instellingen, Stroomvoelers

Deze menubalken staan weergegeven indien "Stroomvoeler" opgegeven is in het menu "Geavanceerd/Definieer/Sstroomvoeler".



Menu: "Geavanceerd/Instellingen/Stroomvoelers".

In het menu moeten de fasen (L1, L2 en L3) aangegeven worden waarop de stroomvoelers zijn aangesloten.

Linksonder op het display wordt "Ongeldige configuratie" weergegeven totdat L1, L2 en L3 zijn gekoppeld aan de drie stroomvoelers in het menu.



Menu: "Geavanceerd/Instellingen/Stroomvoelers /Auto config. stroomvoeler".

Bij het activeren van de functie "Autoconfig. Stroomvoelers" is het belangrijk dat u alle apparaten in het huis die veel elektriciteit verbruiken uitschakelt. Zorg er ook voor dat de back-upthermostaat is uitgeschakeld.

### 8.2.13 Instellingen, Netcontrole schema

Netcontrole is apparatuur die een elektriciteitsleverancier kan plaatsen om apparatuur voor een korte tijd van het net af te koppelen wanneer deze een hoge stroom trekt. De compressor en de elektrische uitgangen zijn geblokkeerd wanneer netcontrole actief is.

Deze menubalk wordt getoond als er een schema gedefinieerd is voor de functie "Netcontrole".



Menu: "Geavanceerd/Instellingen/Netcontrole".

De functie "Netcontrole" kan ook op afstand worden bediend door de voor de functie gespecificeerde "Invoer" te activeren.

Kijk voor meer informatie in:

- hoofdstuk "Schema".
- sectie "Def. Afstandsbediening" van het hoofdstuk "Geavanceerd/Definieer" voor het specificeren van de afstandsbedieningsfunctie.

### 8.2.14 Instellingen, SmartGrid Schema

Dit menu wordt gebruikt om de werkdagenperioden op te geven waarin "SmartGrid"-functies actief moeten zijn. Dit schema wordt iedere week herhaald.



Menu: "Geavanceerd/Instellingen/SmartGrid Schema".

"SmartGrid" kan worden gebruikt om een functie te blokkeren ("SG Blokk.") of om een temperatuurstijging te bereiken in perioden waarin de energieprijis laag is ("SG Laagprijis") of ("SG Overcap.").

De modus "SG Normaal" kan worden gebruikt om eenvoudig af te wijken van Smart Grid-instellingen voor het systeem op specifieke dagen/op specifieke tijden.

De menubalk "SmartGrid Schema" staat weergegeven als een schema is gedefinieerd in de rij "SmartGrid A".

Kijk voor meer informatie in:

- hoofdstuk "Schema".
- hoofdstuk "Geavanceerd/Definieer/Afstandsbediening" voor het definiëren van SmartGrid.

### 8.2.15 Instellingen opslaan

Hier kunnen aangepaste instellingen worden opgeslagen op "Bank" 1-3 en op een USB-station. De rij "USB" is grijs totdat de USB-drive geïnstalleerd is. In de rijen staan de datum en tijd van opgeslagen instellingen.

Druk op "OK" om te bevestigen.

### 8.2.16 Instellingen laden

De opgeslagen instellingen kunnen worden teruggehaald.

Druk op OK om te bevestigen.



Menu: "Geavanceerd/Instellingen/Mijn instellingen laden".

### 8.2.17 Fabrieksinstellingen laden

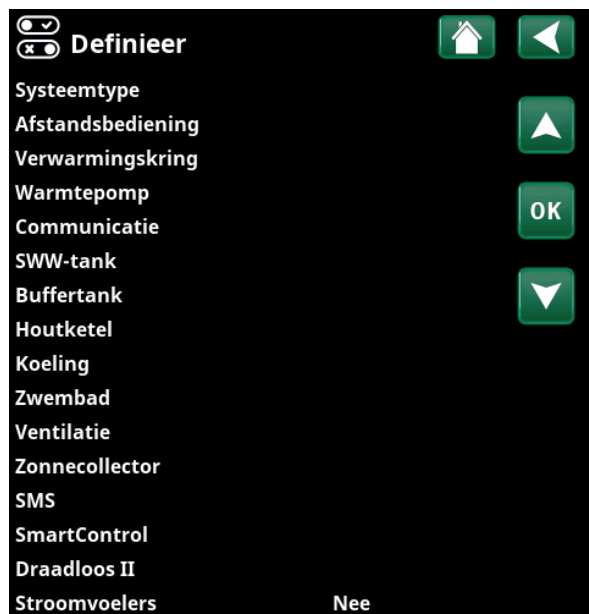
Het product wordt geleverd met de fabriekswaarden ingesteld. Opgeslagen instellingen in "Bank" 1-3 worden verwijderd wanneer de fabrieksinstellingen worden teruggezet. De geselecteerde taal is hersteld.

Druk op OK om te bevestigen.

## 8.3 Definieer



In de menu's "Definiëren" staat uit welke componenten en subsystemen het systeem bestaat.



Menu: "Geavanceerd/Definieer".

### 8.3.1 Definieer, Systeemtype



Menu: "Geavanceerd/Definieer/Systeemtype".

#### Systeemtype **2 (1/2/3/4/5/6)**

Selecteer systeemtype 1-6. Voor meer informatie over de zes systeemtypes: zie het hoofdstuk "Installatie van de leidingen".

#### Add. Verwarming (E1) **Ja (Ja/Nee)**

Geef aan of er additionele verwarming (E1) is aangesloten.

De menubalk wordt weergegeven als systeemtype 2, 3, 4 of 5 is opgegeven.

Houd er rekening mee dat indien E1 wordt gebruikt in systeemtype 2, 3 en 4, verwarmingskring 2 niet geïnstalleerd kan worden omdat mengklep Y2 wordt gebruikt om additionele verwarming te mengen.

Houd er ook rekening mee dat systeemtype 5 geen mengklep voor additionele verwarming (E1) heeft.

#### EcoMiniEl (E3) **Nee (Ja/Nee)**

Geef op of CTC EcoMiniEl is verbonden.

Deze menubalk wordt weergegeven als systeemtype 2, 3 of 4 is opgegeven.

#### Add. Verwarming (E2) **Nee (Nee/0-10V/0-1 stap/0-3 stappen/0-7 stappen)**

Geef aan of additionele verwarming E2 (0-10V/0-1 stap/0-3 stappen/0-7 stappen) is aangesloten.

Deze menubalk wordt weergegeven als systeemtype 2, 3 of 4 is opgegeven.

#### Warmtepomp voor SWW **WP1 (WP1/WP1+WP2)**

Deze menubalk wordt weergegeven als systeemtype 2-6 is opgegeven.

Geef op of Warmtepomp 1 (WP1) of beide warmtepompen (WP1+WP2) warm water mogen produceren.

#### Warmtepomp voor SWW **Ja (Ja/Nee)**

Deze menubalk wordt weergegeven als systeemtype 1 is opgegeven.

Selecteer "Ja" wanneer de warmtepomp prioriteit moet geven aan SWW in het zomerseizoen wanneer de status SWW is.

#### Verw.circulatie tijdens SWW (G1) **Nee (Ja/Nee)**

Als systeemtype 2 of 3 is opgegeven:

Geef aan of er behoefte is aan warmtecirculatie tijdens de SWW-productie. Dit menu moet worden geselecteerd als pomp G1 en bypass-aansluiting aanwezig zijn.

Indien "Ja", zal de graadminutenberekening ook plaatsvinden tijdens de SWW-productie.

Indien "Ja", wordt ook prioriteit gegeven tussen verwarming en SWW-productie volgens de instellingen in het menu "Geavanceerd/Instellingen/SWW-tank".

Als systeemtype 5 is opgegeven:

Indien "Ja", wordt prioriteit gegeven tussen verwarming en SWW-productie volgens de instellingen in het menu "Geavanceerd/Instellingen/SWW-tank".

### 8.3.2 Definieer, Afstandsbediening

In het menu "Geavanceerd/Definieer/Afstandsbediening" worden alle afstandsbedieningsfuncties beschreven: hoe ze worden ingesteld en hoe ze worden gebruikt.



Onderdeel van het menu "Geavanceerd/Definieer/Afstandsbediening".

De afstandsbedieningsingangen kunnen worden geactiveerd door een van de volgende drie moeten in de kolom "Invoer" te selecteren:

- een klemmenstrook K22-K23 op de relaiskaart (A2) heeft vermogen of klemmenstrook K24-K25 is gesloten. Er zijn twee 230 V-ingangen en twee laagspanningspoorten.

Benaming	Positie klemmenstrook	Verbindingstype
K22	A14 & A25	230V
K23	A24 & A25	230V
K24	G33 & G34	Extra lage spanning (<12V)
K25	G73 & G74	Extra lage spanning (<12V)

De tabel toont de afstandsbedieningsingangen K22-K25 op de relaiskaart.

- accessoires in de serie CTC SmartControl, bestaande uit draadloze voelers en sturingen voor signalen van temperatuur, luchtvochtigheid en kooldioxidegehalte regelen.
- accessoires in de serie CTC Draadloze ruimtesensor II, bestaande uit een ruimte-eenheid en een basiseenheid die signalen voor temperatuur regelen.
- BMS-besturing waarbij besturingssignalen worden verzonden via de BMS-interface.

Als u wilt dat een functie op weekdays terugkeert, kunt u in een schema instellen wanneer de functie actief/inactief moet zijn.

### 8.3.2.1 De functie afstandsbediening instellen, voorbeeld

#### 1. Een "Invoer" definiëren

Eerst moet er een ingang toegewezen worden aan de functie of functies die op afstand moeten worden bediend.

In het voorbeeld wordt klem K24 geselecteerd als de ingang voor de functie "VK1 Verwarm.modus, ext.".



Menu: "Geavanceerd/Definieer/Afstandsbediening".

#### 2. De functie configureren (Normaal open (NO)/Normaal Gesloten (NG))

Geef een normale mode op voor het externe regelsignaal; NO of NG. De instelling is gemaakt voor de actuele verwarmingskring in het menu "Geavanceerd/Definieer/Verwarmingskring".

Een tweerichtingsschakelaar kan bijvoorbeeld worden aangesloten op de gespecificeerde ingang.

Als de knop bij gebruik een regelsignaal op de ingang genereert (circuit sluit), wordt het circuit gedefinieerd als NEE. Wanneer het circuit sluit en het regelsignaal is gegenereerd, wordt de verwarmingsmodus die in de rij "VK1 Verwarmingsmodus, ext. config." geselecteerd staat, geactiveerd in het instellingenmenu voor de verwarmingskring.



Menu: "Geavanceerd/Definieer/Verwarmingskring/Verwarmingskring1".

#### 3. De verwarmingsmodus instellen

In het voorbeeld is de afstandsbedieningsfunctie "Verwarmingsmodus, ext." ingesteld op de "Uit" in de rij "Verwarmingsmodus, ext.". Deze instelling wordt gemaakt in het menu "Geavanceerd/Instellingen/Verwarmingskring".

In dit voorbeeld is de normale verwarmingsmodus actief ("Aan").

Wanneer ingang K24 gesloten is (de meervoudige knop in het voorbeeld genereert een regelsignaal), verandert de status van de verwarmingsmodus (normale modus "Aan" > modus "Uit").

Verwarming blijft uit totdat u ervoor kiest om de verwarming te starten (normale modus "Aan") door klem K24 te openen (geen signaal op de klem).



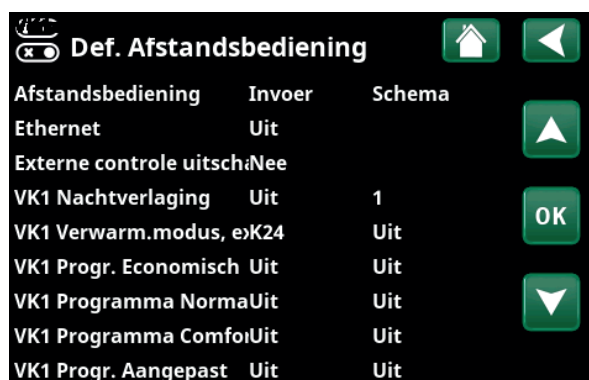
Menu: "Geavanceerd/Instellingen/Verwarmingskring/Verwarmingskring 1" Afstandsbedieningsmode "Uit" wordt actief wanneer klem K24 sluit.

Verwarmingsmodus "Aan" = Open klemmenstrook.  
Verwarmingsmodus "Uit" = Gesloten klemmenstrook (in dit voorbeeld).

### 8.3.2.2 Functies afstandsbediening

Het menu "Geavanceerd/Definieer/Afstandsbediening" definieert ingangen voor de huidige afstandsbedieningsfuncties:

- Ingangen K22, K23, K24, K25.
- draadloze accessoires in de SmartControl/ Draadloos II-serie (Kanaal 1A, 1B, 2A, 2B, 3A, 3B tot 7B).
- BMS digitale invoer 0-7. Geef een waarde op tussen 0-255. De waarde moet binnen een half uur opnieuw worden ingesteld om de instelling te laten bestaan.



Onderdeel van het menu "Geavanceerd/Definieer/Afstandsbediening".

"Invoer" en "Schema" worden hier opgegeven.

#### Ethernet (Modbus TCP-poort)

Kijk in de sectie 'Communicatie' in het hoofdstuk 'Installatie/Instellingen' voor informatie over de instellingen van de Modbus TCP-poort.

#### Externe controle uitschakelen (Ja/Nee)

Selectie van "Ja" betekent het losmaken van alle externe controle van de warmtepomp. De schema-instellingen worden niet beïnvloed.

#### VK1-\* Nachtverlaging

De functie "Nachtreductie" kan worden gebruikt om bijvoorbeeld de binnentemperatuur 's nachts of tijdens werkuren te verlagen.

In het menu "Geavanceerd/Definieer/Afstandsbediening":

- geef een "Invoer" op voor de afstandsbedieningsfunctie.

In het menu "Geavanceerd/Definieer/Verwarmingskring":

- configureer de normale modus voor het externe stuursignaal (Normaal Open (NO)/Normaal Gesloten (NG)).

Het schema kan worden ingesteld in het menu "Verwarming/Koeling".

Raadpleeg voor meer informatie de sectie "Nachtverlagingstemperatuur" in het hoofdstuk "Verwarming/Koeling".

#### VK1-\* Verwarmingsmodus, ext.

Wisselen tussen verwarmingsseizoenen en zomerseizoenen kan bij een specifieke buitentemperatuur (Auto) gebeuren, of de verwarming kan altijd "Aan" of "Uit" staan.

In het menu "Geavanceerd/Definieer/Afstandsbediening":

- geef een "Invoer" op voor de afstandsbedieningsfunctie.

In het menu "Geavanceerd/Definieer/Verwarmingskring":

- configureer de normale modus voor het externe stuursignaal (Normaal Open (NO)/Normaal Gesloten (NG)).

In het menu "Geavanceerd/Instellingen/Verwarmingskring":

- stel "Afstandsbedieningsmodus" ("Aan", "Uit" of "Automatisch") in in de rij "Verwarmingsmodus, ext".
- Toegang tot de functie schema's maken vanuit de rij "Schema, Verwarmingsmodus".

Kijk voor meer informatie de sectie "Verwarmingskring" in het hoofdstuk "Geavanceerd/Instellingen".

Kijk ook in het hoofdstuk "De verwarmingsinstellingen van uw huis".



Menu: "Geavanceerd/Instellingen/Verwarmingskring".

#### VK1-\* Programma Economisch/Normaal/Comfort/Aangepast

De programmafuncties "Economisch", "Normaal", "Comfort" en "Aangepast" kunnen worden gebruikt om de binnentemperatuur gedurende een bepaalde periode te wijzigen.

In het menu "Geavanceerd/Definieer/Afstandsbediening":

- geef een "Invoer" op voor de afstandsbedieningsfunctie.

In het menu "Geavanceerd/Definieer/Verwarmingskring":

- configureer de normale modus voor het externe stuursignaal (Normaal Open (NO)/Normaal Gesloten (NG)).

VK1 Nachtverlaging ext. config. Geen  
 VK1 Verwarm.modus, ext. config. Geen  
 Programma Economisch ext. config. Geen  
 Programma Normaal ext. config. Geen  
 Programma Comfort ext. config. Geen  
 Programma Aangepast ext. config. Geen

Menu "Geavanceerd/Definieer/Verwarmingskring".

Het instellen van het schema gebeurt via het menu "Verwarming/Koeling/Programma".

Zie voor meer informatie het gedeelte "Verwarmingsprogramma" in het hoofdstuk "Verwarming/koeling".

*\*Het aantal mogelijke verwarmingskringen of warmtepompen dat op het systeem kan worden aangesloten, is afhankelijk van het besturingssysteem.*

### Droogfunctie

Droogperiode voor nieuwbouwwoningen.

In het menu "Geavanceerd/Definieer/Afstandsbediening":

- geef een "Schema " op voor de afstandsbedieningsfunctie.

Voor meer informatie en het instellen van de functie, zie sectie "Droogfunctie" in hoofdstuk "Instellingen/Verwarmingskring".

### Extra SWW

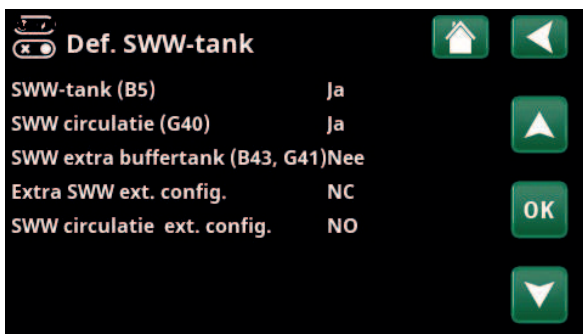
Bij activering begint de productie van extra SWW. Wanneer de activering stopt, wordt gedurende 30 min extra SWW geproduceerd. De "Stoptemperatuur" voor extra SWW wordt ingesteld in het menu "Geavanceerd/Instellingen/SWW/Programma SWW".

In het menu "Geavanceerd/Definieer/Afstandsbediening":

- geef een "Invoer" op voor de afstandsbedieningsfunctie.

In het menu "Geavanceerd/Definieer/SWW":

- configureer de normale mode voor het externe sturing (Normaal Open (NO)/Normaal Gesloten (NG)) in de rij "Extra SWW".



Menu: "Geavanceerd/Definieer/SWW"

Het instellen van extra SWW productie om onmiddellijk te starten kan ook worden gedaan in het menu "SWW". Ook het schema voor extra SWW kan in dit menu worden ingesteld.

Kijk voor meer informatie in de sectie "Extra SWW" in het hoofdstuk "SWW".



Het instellen van de "Extra SWW" in het "SWW" menu.

### Blokkeer koeling

In het menu "Geavanceerd/Definieer/Afstandsbediening":

- geef een "Invoer" op voor de afstandsbedieningsfunctie.

In het menu "Geavanceerd/Definieer/Koeling":

- configureer de normale modus voor externe stuursignaal (Normaal Open (NO)/Normaal Gesloten (NG)) in de rij "Blokkeer koeling, ext. config."



Menu: "Geavanceerd/Definieer/Koeling".

In het menu "Geavanceerd/Instellingen/Koeling":

- stel de "afstandsbedieningsmodes" ("Ja") in in de rij "Ext. blokkering, koeling".
- Toegang tot de functie schema's maken vanuit de rij "Blokkeer koeling, schema".

Kijk voor meer informatie de sectie "Koeling" in het hoofdstuk "Geavanceerd/Instellingen".

### Blokkeer zwembad

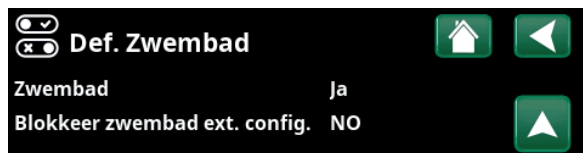
Deze functie wordt gebruikt om zwembadverwarming te blokkeren.

In het menu "Geavanceerd/Definieer/Afstandsbediening":

- geef een "Invoer" op voor de afstandsbedieningsfunctie.

In het menu "Geavanceerd/Definieer/Zwembad":

- configureer de normale modus voor het externe stuursignaal (Normaal Open (NO)/Normaal Gesloten (NG)).



Menu:"Geavanceerd/Definieer/Zwembad".

In het menu "Geavanceerd/Instellingen/Zwembad":

- zet de "afstandsbedieningsmodus" ("Aan") in de rij "Blokkeren zwembad".

Ga naar de functie schema's maken vanuit de rij "Schema, Blokkeer zwembad" rij.

Kijk voor meer informatie de sectie "Zwembad" in het hoofdstuk "Geavanceerd/Instellingen".

*\*Het aantal mogelijke verwarmingskringen of warmtepompen dat op het systeem kan worden aangesloten, is afhankelijk van het besturingssysteem.*



Menu: "Geavanceerd/Instellingen/Zwembad".  
Activeer deze functie via een extern stuursignaal of een schema.

### Tarief EL

Deze functie wordt gebruikt om de elektr. bijverwarmer te blokkeren tijdens perioden waarin het elektriciteitstarief hoger is.

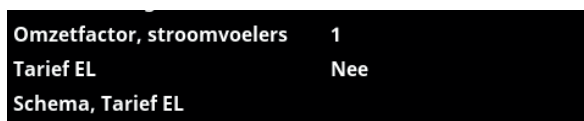
In het menu "Geavanceerd/Definieer/Afstandsbediening":

- geef een "Invoer" op voor de afstandsbedieningsfunctie.

In het menu "Geavanceerd/Instellingen/Additionele Verwarming":

- stel "afstandsbedieningsmodus" ("Ja") in in de rij "Tarief elektriciteit".
- Toegang tot de functie schema's maken vanuit de rij "Tarief elektriciteit".

Kijk voor meer informatie de sectie "Additionele verwarming/Tarief EL" in het hoofdstuk "Geavanceerd/Instellingen".



Menu: "Geavanceerd/Instellingen/Additionele verwarming".  
Instellen van "Tarief EL" via een extern stuursignaal of een schema.

### Netcontrole

Netcontrole is apparatuur die een elektriciteitsleverancier kan plaatsen om apparatuur voor een korte tijd van het net af te koppelen wanneer deze een hoge stroom trekt. De compressor en de elektrische uitgangen zijn geblokkeerd wanneer netcontrole actief is.

In het menu "Geavanceerd/Definieer/Afstandsbediening":

- geef een "Invoer" op voor de afstandsbedieningsfunctie.

In het menu "Geavanceerd/Instellingen":

- Toegang tot de functie schema's maken vanuit de rij "Netcontrole".

Kijk voor meer informatie de sectie "Netcontrole" in het hoofdstuk "Geavanceerd/Instellingen".



Menu: "Geavanceerd/Instellingen". Het instellen van een schema "Netcontrole".

### SWW- circulatie

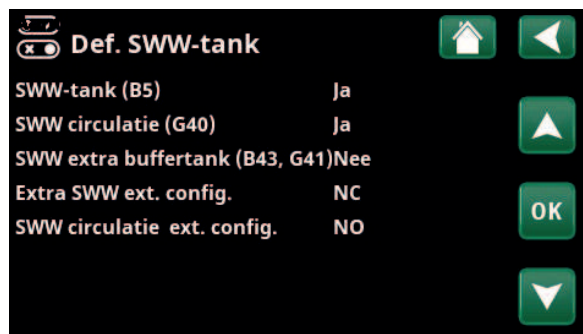
De functie laat SWW circuleren in de leidingen tussen de kranen en de SWW-tank om ervoor te zorgen dat de SWW heet is wanneer de kranen worden geopend.

In het menu "Geavanceerd/Definieer/Afstandsbediening":

- geef een "Invoer" op voor de afstandsbedieningsfunctie.

In het menu "Geavanceerd/Definieer/SWW-tank":

- configureer de normale modus voor het externe stuursignaal (Normaal Open (NO)/Normaal Gesloten (NG)) in de rij "SWW-circ. ext. config.".

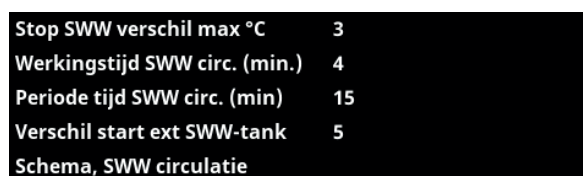


Menu: "Geavanceerd/Definieer/SWW-tank".

In het menu "Geavanceerd/Instellingen/SWW-tank":

- Toegang tot de functie schema's maken vanuit de rij "Schema, SWW-circulatie".

Kijk voor meer informatie de sectie "SWW-tank" in het hoofdstuk "Geavanceerd/Instellingen".



Menu: "Geavanceerd/Instellingen/SWW-tank".  
Het instellen van een schema "SWW-circulatie".

### Buffertank

De buffertank helpt mee om een gelijkmatigere temperatuur in de verwarmingskring te houden.

In het menu "Geavanceerd/Definieer/Afstandsbediening":

- geef een "Invoer" op voor de afstandsbedieningsfunctie.

In het menu "Geavanceerd/Definieer/Buffertank":

- configureer de normale modus voor het externe stuursignaal (Normaal Open (NO)/Normaal Gesloten (NG)) in de rij "Buffertank ext. config.".



Menu: "Geavanceerd/Definieer/Buffertank".

In het menu "Geavanceerd/Instellingen/Buffer tank":

- Toegang tot de functie schema's maken vanuit de rij "Schema, Buffertank".

Kijk voor meer informatie de sectie "Buffertank" in het hoofdstuk "Geavanceerd/Instellingen".



Menu: "Geavanceerd/Instellingen/Buffer tank".

Activeer deze functie via een extern stuursignaal of een schema.

### Debiet/niveauschakelaar

De debiet/niveauschakelaar produceert een alarm op de warmtepomp.

In het menu "Geavanceerd/Definieer/Afstandsbediening":

- geef een "Invoer" op voor de afstandsbedieningsfunctie.

In het menu "Geavanceerd/Definieer/Warmtepomp":

- configureer de normale modus voor het externe stuursignaal (Normaal Open (NO)/Normaal Gesloten (NG)) in de rij "Debiet/niveau detectie".



Menu: "Geavanceerd/Definieer/Warmtepomp".

### SmartGrid A / SmartGrid B

In het menu "Geavanceerd/Definieer/Afstandsbediening":

- geef een "Invoer" op voor de afstandsbedieningsfunctie.

Er zijn drie SmartGrid-functies:

- SmartGrid Laagprijs
- SmartGrid Overcapaciteit
- SmartGrid Blokkering

Voorbeeld van "SmartGrid Laagprijs" voor zwembadverwarming

In dit voorbeeld zijn klemstroken K22 en K23 toegewezen aan respectievelijk "SmartGrid A" en "SmartGrid B". Daarnaast krijgt SmartGrid A "Schema #1" toegewezen.

Volgens de instellingen in het menu "Inst. Zwembad" wordt het instelpunt van het zwembad verhoogd met 5 °C wanneer de elektriciteitsprijs laag is (wanneer de functie "SmartGrid Laagprijs" actief is) en wordt het instelpunt verlaagd met 10 °C\* wanneer de elektriciteitsprijs hoog is (wanneer de functie "SmartGrid Blokkering" actief is).



Menu: "Geavanceerd/Instellingen/Zwembad".

De zwembadtemperatuur gaat met 5 °C omhoog wanneer de functie SmartGrid Laagprijs wordt geactiveerd.

SmartGrid-functies kunnen worden ingesteld (afhankelijk van systeemconfiguratie/warmtepompmodel) voor verwarmingskring met verwarmingsprogramma economisch/comfort/aangepast, warmtepompen, extra verwarming, koeling, zwembad, SWW-tank, buffertank en bovenste\* en onderste\* tank.

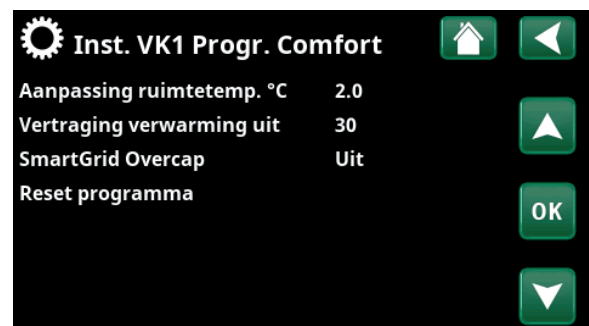
### Verwarmingskring 1-\*

- SmartGrid Blokkering (Uit/Aan)
- SmartGrid Laagprijs °C (Uit/1...5 °C)
- SmartGrid Overcap. °C (Uit/1...5 °C)

### Verwarmingsprogramma

-Comfort:

- SmartGrid Laagprijs °C (Uit/Aan)
- SmartGrid Overcap. °C (Uit/Aan)



Menu "Geavanceerd/Instellingen/Verwarmingskring/Verwarmingskring 1/Programma/Comfort".

-Aangepast:

- SmartGrid Laagprijs °C (Uit/Aan)
- SmartGrid Overcap. °C (Uit/Aan)
- SmartGrid Blokkering (Uit/Aan)

-Economisch:

- SmartGrid Blokkering (Uit/Aan)

\*Het aantal mogelijke verwarmingskringen of warmtepompen dat op het systeem kan worden aangesloten, is afhankelijk van het besturingssysteem.

**Warmtepomp\***

- SmartGrid Blokkering WP (Ja/Nee)

**Additionele verwarming/Elekt. bijverwarmer**

- SmartGrid Blokkering EL (Ja/Nee)
- SmartGrid Blokkering Mengklep (Ja/Nee)

**Koeling**

- SmartGrid Laagprijs °C (Uit/1...5°C)
- SmartGrid Overcap. °C (Uit/1...5°C)

**Zwembad**

- SmartGrid Blokkering °C (Uit/-1...-50 °C)
- SmartGrid Laagprijs °C (Uit/1...50°C)
- SmartGrid Overcap. °C (Uit/1...50°C)

**SWW-tank/ Onderste tank/Bovenste tank**

- SmartGrid Blokkering °C (Uit/-1...-50 °C)
- SmartGrid Laagprijs °C (Uit/1...30°C)
- SmartGrid Overcap. °C (Uit/1...30°C)

**Buffertank**

- SmartGrid Laagprijs °C (Uit/1...30°C)
- SmartGrid Overcap. °C (Uit/1...30°C)

SmartGrid-functies worden ingeschakeld door de SmartGrid-invoer op verschillende manieren te activeren volgens de tabel.

K22 (SG A)	K23 (SG B)	Functie
Open	Open	Normaal
Open	Dicht	Laagprijs
Dicht	Dicht	Overcapaciteit
Dicht	Open	Blokkeren

Om de SmartGrid-functie "SG Lage prijs" in te schakelen, zoals in het voorbeeld, moet klem K23 stroom hebben, terwijl klem K22 ongewijzigd moet blijven.

De verhoging van de zwembadtemperatuur wanneer van "SG Lage prijs" wordt geactiveerd, staat in het menu "Zwembadinstellingen", zoals in het voorbeeld staat.

Als alternatief kan een schema worden ingesteld voor periodieke SmartGrid-activering. Kijk in het hoofdstuk "Schema" voor meer informatie.



Het schema begint doordeweeks om 22:30 uur.

**Vent. Verminderd/Vent. Normaal/Vent. Geforceerd/Vent. Aangepast/Vent. Weg**

Wanneer er een signaal in de afstandsbedieningsingang van de betreffende ventilatiefunctie is, wordt de geselecteerde ventilatiemodus gestart en zal een half uur lang actief zijn.

In het menu "Geavanceerd/Definieer/Afstandsbediening":

- geef een "Invoer" op voor de huidige ventilatiefunctie.

Klik op het ventilatiesymbool in het startmenu om naar het menu "Ventilatie" te gaan, waar ventilatie-instellingen kunnen worden gemaakt. Ook het schema is toegankelijk vanaf daar. Maar er kan geen schema worden opgegeven voor de ventilatiemodus "Vent. Weg".

Kijk voor meer informatie in de CTC EcoVent producthandleiding.

**WP1-\* Tarief**

Deze functie wordt gebruikt om de warmtepomp te blokkeren tijdens perioden waarin het elektriciteitstarief hoger is.

In het menu "Geavanceerd/Definieer/Afstandsbediening":

- geef een "Invoer" op voor de afstandsbedieningsfunctie.

In het menu "Geavanceerd/Definieer/Warmtepomp":

- configureer de normale modus voor het externe stuursignaal (Normaal Open (NO)/Normaal Gesloten (NG)) in de rij "Tarief WP ext. config.".



Menu: "Geavanceerd/Definieer/Warmtepomp".

In het menu "Geavanceerd/Instellingen/Warmtepomp/Warmtepomp 1-\*":

- instellen "Tarief WP" ("Aan").

Kijk voor meer informatie de sectie "Warmtepomp" in het hoofdstuk "Geavanceerd/Instellingen".

\*Het aantal mogelijke verwarmingskringen of warmtepompen dat op het systeem kan worden aangesloten, is afhankelijk van het besturingssysteem.

### WP1-\* Geluidsverlaging

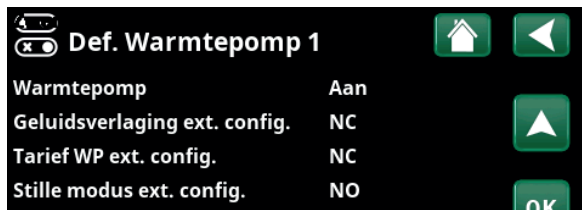
Deze functie kan worden gebruikt om de compressorsnelheid te verlagen en zo het geluidsniveau te reduceren.

In het menu "Geavanceerd/Definieer/Afstandsbediening":

- geef een "Invoer" op voor de afstandsbedieningsfunctie.

In het menu "Geavanceerd/Definieer/Warmtepomp":

- configureer de normale modus voor het externe stuursignaal (Normaal Open (NO)/Normaal Gesloten (NG)) in de rij "Geluidsverlaging ext. config."

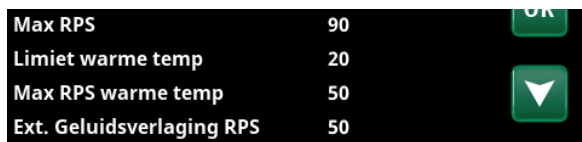


Menu: "Geavanceerd/Definieer/Warmtepomp".

In het menu "Geavanceerd/Instellingen/Warmtepomp/Warmtepomp 1\*":

- stel in de rij "Ext. Geluidsverlaging RPS" de compressorsnelheid in die van toepassing is voor afstandsbediening.

Kijk voor meer informatie de sectie "Warmtepomp" in het hoofdstuk "Geavanceerd/Instellingen".



Menu: "Geavanceerd/Instellingen/Warmtepomp/Warmtepomp 1-".

### WP1-\* Stille modus

Deze functie kan worden gebruikt om de compressorsnelheid en ventilatorsnelheid te verlagen en zo het geluidsniveau te reduceren.

Geldt alleen voor lucht-water warmtepompen.

In het menu "Geavanceerd/Definieer/Afstandsbediening":

- geef een "Invoer" op voor de afstandsbedieningsfunctie.

In het menu "Geavanceerd/Definieer/Warmtepomp":

- configureer de normale modus voor het externe stuursignaal (Normaal Open (NO)/Normaal Gesloten (NG)) in de rij "Stille modus ext. config."

Kijk voor meer informatie de sectie "Warmtepomp" in het hoofdstuk "Geavanceerd/Instellingen".

### Vermogensbegrenzing

Vermogensbegrenzing kan bijvoorbeeld worden gebruikt als de netbeheerder controle wil hebben over de belasting van het elektriciteitsnet. De functie kan het werkvermogen van de compressor en de elektr. bijverwarmer beperken.

In het menu "Geavanceerd/Definieer/Afstandsbediening":

- geef een "Invoer" op voor de afstandsbedieningsfunctie.

In het menu "Geavanceerd/Definieer/Communicatie":

- configureer de normale modus voor het externe stuursignaal (Normaal Open (NO)/Normaal Gesloten (NG)) in de rij "Vermogensbegrenzing ext. config."

In het menu "Geavanceerd/Instellingen/Vermogensbegrenzing":

- Toegang tot de functie schema's maken vanuit de rij "Schema".

Kijk voor meer informatie de sectie "Vermogensbegrenzing" in het hoofdstuk "Geavanceerd/Instellingen".

*\*Het aantal mogelijke verwarmingskringen of warmtepompen dat op het systeem kan worden aangesloten, is afhankelijk van het besturingssysteem.*

### 8.3.3 Definieer, Verwarmingskring

#### Verwarmingskring 1-\* Ja (Ja/Nee)

Verwarmingskring 1 (VK1) is vooraf gedefinieerd.

Op de rijen onder Verwarmingskring 1 staan de andere definieerbare verwarmingskringen (VK2-3 in het voorbeeld).

De getoonde verwarmingskringen zijn onder andere afhankelijk van welke verwarmingskringen deel uitmaken van het gedefinieerde Systeemtype (1-6).

Het is mogelijk om verwarmingskring 1 uit te schakelen. Bij systeemtype 4-6 wordt dan alleen een buffertank met een temperatuur volgens de instelpunt geleverd.



Menu: "Geavanceerd/Definieer/Verwarmingskring".  
Selecteer een verwarmingskring en druk op "OK" om naar de instellingen te gaan.



Menu: "Geavanceerd/Definieer/Verwarmingskring/Verwarmingskring1".  
Draadloze ruimtevoeler II geselecteerd.

#### Ruimtevoeler Ja (Ja/Nee/Tonen)

Selectie "Ja" betekent dat er ruimtevoelers moeten worden aangesloten op het verwarmingskring.

Als "Tonen" is geselecteerd, wordt de ruimtetemperatuur weergegeven, maar wordt de ruimtevoeler niet gebruikt voor de regeling.

#### Type Kabel/Draadloos/Draadloos II/SmartControl

Selecteer of de ruimtevoeler van de verwarmingskring via een draad (met kabel) of draadloos is aangesloten.

- **Kabel**  
Ruimtevoeler aangesloten met kabel.
- **Draadloos**  
Selecteer "Draadloos" om de CTC Draadloze ruimtevoeler met de verwarmingskring te verbinden.  
Kijk in de handleiding "CTC Draadloze ruimtevoeler" voor informatie over het aansluiten van deze voelers.
- **Draadloos II**  
Selecteer "Draadloos II" om de CTC Draadloze ruimtevoeler II met de verwarmingskring te verbinden.  
Kijk in de handleiding "CTC Draadloze ruimtevoeler II" voor informatie over het aansluiten van deze voelers.
- **SmartControl**  
CTC SmartControl is een aparte serie draadloze accessoires. Als "SmartControl" geselecteerd is, moet het verbindingskanaal in de onderstaande rij worden geselecteerd. CTC SmartControl accessoires worden via het menu "Geavanceerd/Definieer/SmartControl" met het systeem verbonden. Kijk in de aparte handleiding voor CTC SmartControl-accessoires.

#### VK1 Nachtverlaging ext. config. Geen (Geen/NO/NG)

In dit menu wordt de mode Normaal Open (NO) of Normaal Gesloten (NG) gedefinieerd voor het externe stuursignaal wanneer u de functie op afstand bestuurt.

Voor voorbeelden van het instellen van de normale mode, verwijzen we naar het hoofdstuk "Geavanceerd/Definieer/Afstandsbediening".

#### VK1 Verwarmingsmodus ext config. Geen (Geen/NO/NG)

In dit menu wordt de mode Normaal Open (NO) of Normaal Gesloten (NG) gedefinieerd voor het externe stuursignaal wanneer u de functie op afstand bestuurt.

Voor voorbeelden van het instellen van de normale mode, verwijzen we naar het hoofdstuk "Geavanceerd/Definieer/Afstandsbediening".

#### Programma \*\* ext. config. Geen (Geen/NO/NG) \*\*Economisch/Normaal/Comfort/Aangepast

In dit menu wordt de mode Normaal Open (NO) of Normaal Gesloten (NG) gedefinieerd voor het externe stuursignaal wanneer u de functie op afstand bestuurt.

Voor voorbeelden van het instellen van de normale mode, verwijzen we naar het hoofdstuk "Geavanceerd/Definieer/Afstandsbediening".

*\*Het aantal mogelijke verwarmingskringen of warmtepompen dat op het systeem kan worden aangesloten, is afhankelijk van het besturingssysteem.*

### 8.3.4 Definieer, Warmtepomp



Menu: "Geavanceerd/Definieer/Warmtepomp". Selecteer een warmtepomp en druk op "OK" om naar de instellingen te gaan.

#### Warmtepomp 1-\* Aan/Uit

Selecteer een warmtepomp die op het systeem moet worden aangesloten en druk op "OK" om naar de instellingen te gaan.

#### Debiet /niveau detectie Geen/NG/Nee

Deze menubalk wordt weergegeven als een "Invoer" voor afstandsbediening is gespecificeerd voor de functie "Debiet /niveau detectie" in het menu "Geavanceerd/Definieer/Afstandsbediening".

#### 8.3.4.1 Definieer, Warmtepomp 1



Menu: "Geavanceerd/Definieer/Warmtepomp 1".

#### Warmtepomp Aan/Uit

Selecteer "Aan" om de warmtepompen op het systeem aan te sluiten.

#### Geluidsverlaging. ext. config. NG (Geen/NG/NO)

Deze menubalk verschijnt als een "Invoer" voor afstandsbediening is gespecificeerd voor de functie "WP Geluidsverlaging" in het menu "Geavanceerd/Definieer/Afstandsbediening".

#### Tarief WP ext. config. NG (Geen/NG/NO)

Deze menubalk verschijnt als er een "Invoer" voor afstandsbediening is gespecificeerd voor de functie "WP Tarief" in het menu "Geavanceerd/Definieer/Afstandsbediening".

#### Stille modus, ext config.\*\* NO (Geen/NG/NO)

Deze menubalk verschijnt als er een "Invoer" voor afstandsbediening is gespecificeerd voor de functie "Stille mode" in het menu "Geavanceerd/Definieer/Afstandsbediening".

#### Koelklep Uit (Uit/Aan)

Selecteer of de koelklep "Aan" of "Uit" moet zijn.

### 8.3.5 Definieer, Communicatie



Menu: "Geavanceerd/Definieer/Communicatie".

#### myUplink Nee (Ja/Nee)

Selecteer "Ja" om verbinding te maken met de warmtepomp via de MyUplink-app.

#### Web Nee (Ja/Nee)

Selecteer "Ja" om verbinding te maken met de lokale webserver. Internet router en firewall vereist.

#### El.prijzen myUplink/myUplink ext./BMS/Nee

Selecteer "myUplink" om de warmtepomp aan de mobiele myUplink-app voor het regelen van de elektriciteitsprijs te koppelen.

Selecteer "myUplink ext." om via myUplink verbinding te maken met een externe prijsbeheer-app. Deze optie is momenteel niet beschikbaar.

Selecteer "BMS" om verbinding te maken via property management.

#### Vermogensbegrenzing ext. config. Geen (Geen/NG/NO)

Deze menubalk verschijnt als er een "Invoer" voor afstandsbediening is gespecificeerd voor de functie "Vermogensbegrenzing" in het menu "Geavanceerd/Definieer/Afstandsbediening".

**i** Zie voor meer informatie het hoofdstuk "Installatie van Communicatie" in deze handleiding.

*\*Het aantal mogelijke verwarmingskringen of warmtepompen dat op het systeem kan worden aangesloten, is afhankelijk van het besturingssysteem.*

*\*Geldt alleen voor bepaalde lucht-water warmtepompen.*

## 8.4 Cascade aansluiting

### 8.4.1 Het aantal warmtepompen opgeven

Definieer de warmtepompen: "Geavanceerd/Definieer/Warmtepomp".

Stel de warmtepompen in het systeem in op stand "Aan".



Voorbeeld van een systeem met 3 warmtepompen.

- Ga naar "Geavanceerd/Service/Stel adres in".

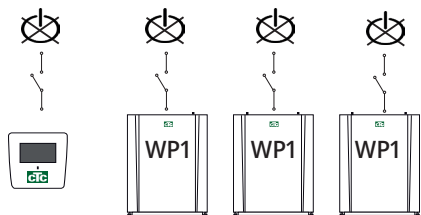
Selecteer "Huidig adres", druk op OK. Druk op de pijl omhoog/omlaag totdat de actuele warmtepomp wordt weergegeven (WP1). Druk op OK.

Selecteer 'Nieuw adres', druk op OK. Druk op de pijl omhoog/omlaag totdat het adres van het huidige warmtepompadres wordt weergegeven (WP2). Druk op OK.

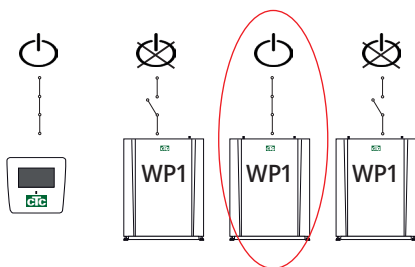


### 8.4.2 De sturing nummeren als WP2

- Systeem afgekoppeld van de voeding.

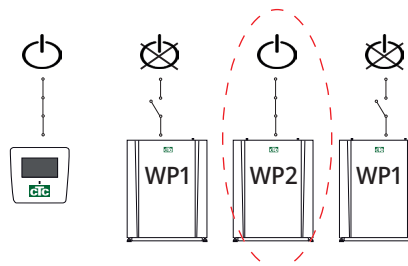


- Zet de voeding van de sturing aan en de Warmtepomp die als nummer moet hebben Warmtepomp 2 (WP2).



- Wacht ongeveer 2 minuten.

- De warmtepomp is nu genummerd (WP2).

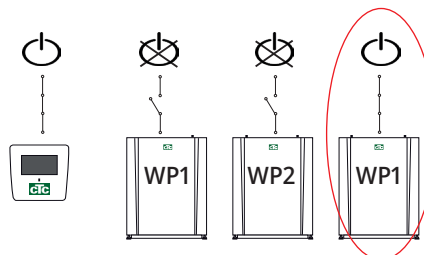


Wanneer u op OK drukt, verdwijnt (WP1 en WP2)\* en wordt de regel "Huidig adres/Nieuw adres" donker.

*\*In dit voorbeeld hebben we aangenomen dat de warmtepomp met WP1 wordt aangeduid, dit is ook de fabrieksinstelling. Wanneer de warmtepomp al herbenoemd is, selecteer dan het betreffende nummer.*

- Nummer de volgende warmtepomp:

Zet de volgende warmtepomp aan, die zal het nummer warmtepomp 3 (WP3) krijgen.

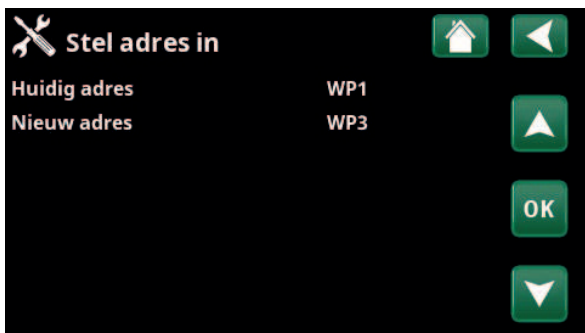


- Wacht ongeveer 2 minuten.

8. Ga naar "Service/Stel adres in".

Selecteer "Huidig adres", druk op OK. Druk op de pijl omhoog/omlaag totdat de actuele warmtepomp wordt weergegeven (WP1). Druk op OK.

Selecteer 'Nieuw adres', druk op OK. Druk op de pijl omhoog/omlaag totdat het adres van het huidige warmtepompadres wordt weergegeven (WP3). Druk op OK.



9. De warmtepomp is nu genummerd (WP3).

Wanneer u op OK drukt, verdwijnt (WP1 en WP3)\* en wordt de regel "Huidig adres/Nieuw adres" donker.

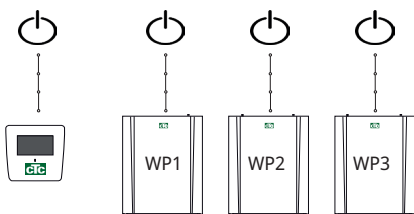
*\*In dit voorbeeld hebben we aangenomen dat de warmtepomp met WP1 wordt aangeduid, dit is ook de fabrieksinstelling. Wanneer de warmtepomp al herbenoemd is, selecteer dan het betreffende nummer.*

10. Herhaal de procedure voor het aantal warmtepompen dat genummerd moet worden.

Wanneer alle warmtepompen genummerd en aangesloten zijn op het stroomnet, moeten ze worden weergegeven wanneer u op het warmtepompsymbool in het menu "Werkingdata" drukt. Als een warmtepomp niet in het menu wordt weergegeven (er is geen communicatie met de warmtepomp) kan dit zo zijn omdat de warmtepomp niet volgens de bovenstaande beschrijving is genummerd.

Als u de naam van de warmtepomp niet weet, kunt u de nummering resetten met behulp van het menu "Selecteer/hernoem warmtepomp" (zie punten 9 en 10 hierboven) om alle mogelijke namen van de warmtepomp aan te geven, d.w.z. u selecteert en bevestigt WP1 en vervolgens WP2 tot WP10 om ervoor te zorgen dat de juiste naam wordt gegeven.

Tenslotte test in het menu "Geavanceerd/Service/Functietest/Warmtepomp" of de respectievelijke warmtepomp start.



### 8.4.3 Goed om te weten bij adres geven

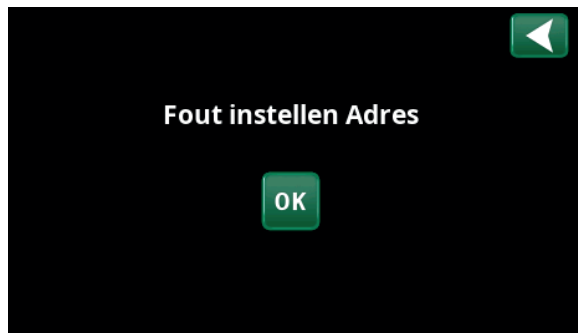
#### Fout instellen Adres

De warmtepomp kon niet worden gevonden en genummerd.

De warmtepomp had een andere naam dan bedoeld.

Geen communicatie met de warmtepomp.

Controleer of de warmtepomp aan staat.



Als het instellen van het adres mislukt, blijven de laatste warmtepompadressen. In dit voorbeeld WP1 en WP2.

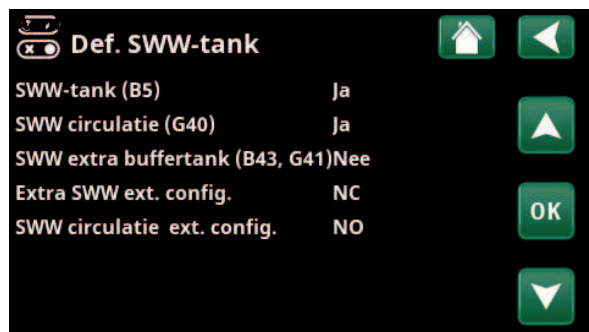
Zorg ervoor dat de warmtepomp aan staat.

Probeer opnieuw met een nieuw huidig adres.



### 8.4.4 Definieer, SWW-tank

Deze menubalk verschijnt als "Systeemtypen" 2-6 geselecteerd zijn in het menu "Geavanceerd/Definieer/Systeemtype" ("Systeemtype 1" heeft geen SWW-tank).



Menu: "Geavanceerd/Definieer/SWW-tank".

#### SWW-tank (B5) **Ja (Ja/Nee)**

Geef aan of voeler (B5) in de SWW-tank is aangesloten.

#### Aantal voelers **1/2**

Deze menubalk verschijnt als "Systeemtypen" 2-6 geselecteerd zijn in het menu "Geavanceerd/Definieer/Systeemtype" ("Systeemtype 1" heeft geen SWW-tank).

#### SWW circulatie (G40)\* **Ja (Ja/Nee)**

Specificeer of de circulatiepomp (G40) is aangesloten op het SWW-systeem.

#### Externe SWW-tank (B43, G41)\* **Nee (Ja/Nee)**

Geef aan of de circulatiepomp (G41) en externe SWW-tankvoeler (B43) zijn aangesloten op het SWW-systeem.

#### Extra SWW ext. config. **NG (Geen/NG/NO)**

In dit menu wordt de modus (Normaal Open (NO) of Normaal Gesloten (NG)) gedefinieerd voor het externe stuursignaal wanneer u de functie op afstand bestuurt.

Kijk voor voorbeelden van normale modusinstellingen in het menu "Def. afstandsbediening" van het hoofdstuk "Geavanceerd/Definieer".

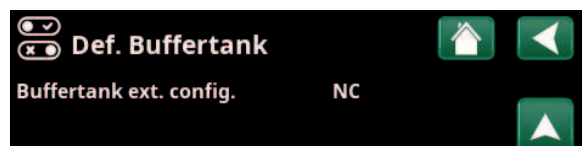
#### SWW circulatie ext. config. **Geen/NG/Nee**

Deze menubalk verschijnt als "SWW circulatie (G40)" als hierboven is gespecificeerd.

In dit menu wordt de modus (Normaal Open (NO) of Normaal Gesloten (NG)) gedefinieerd voor het externe stuursignaal wanneer u de functie op afstand bestuurt.

Kijk voor voorbeelden van normale modusinstellingen in het menu "Def. afstandsbediening" van het hoofdstuk "Geavanceerd/Definieer".

### 8.4.5 Definieer, Buffertank



Menu: "Geavanceerd/Definieer/Buffer tank".

#### Buffertank ext. config. **NO (Geen/NG/NO)**

Deze menubalk verschijnt als "Systeemtypen" 4-6 geselecteerd zijn in het menu "Geavanceerd/Definieer/Systeemtype" ("Systeemtype 1-3" heeft geen buffertank).

In dit menu wordt de modus (Normaal Open (NO) of Normaal Gesloten (NG)) gedefinieerd voor het externe stuursignaal wanneer u de functie op afstand bestuurt.

Kijk voor voorbeelden van normale modusinstellingen in het menu "Def. afstandsbediening" van het hoofdstuk "Geavanceerd/Definieer".

#### Aantal voelers **1/2**

Deze menubalk verschijnt als "Systeemtypen" 4-6 geselecteerd zijn in het menu "Geavanceerd/Definieer/Systeemtype" ("Systeemtype 1-3" heeft geen buffertank).

### 8.4.6 Definieer, Houtketel

Deze menubalk verschijnt als "Systeemtype" 1 geselecteerd is in het menu "Geavanceerd/Definieer/Systeemtype" ("Systeemtypen 2-6" hebben geen houtketel).

Selecteer "Ja" in de rij "Houtketel" als hout moet worden gestookt en de rookgasvoeler (B8) aangesloten is op het systeem.

\* Geldt voor CTC EcoLogic XL/L.

## 8.4.7 Definieer, Koeling



Menu: "Geavanceerd/Definieer/Koeling".

### Koeling Nee (Passief/Nee/Actief/Actief, capt.koel.)

"Passief" betekent dat vrije koeling wordt gebruikt.

"Actief" betekent dat de compressor koeling produceert.

"Actief, captatie koeling" betekent dat de lage temperatuur van het captatie circuit wordt benut, maar ook actief wordt gekoeld door de warmtepomp.

### Samen verwarming/koeling\* Nee (Ja/Nee)

Selectie "Ja" betekent dat verwarming en koeling worden verspreid via dezelfde verwarmingskring.

### Samen tank, verwarming/koeling\* Nee (Ja/Nee/Geen tank/Alleen tank)

Selectie "Ja" betekent dat verwarming en koeling in dezelfde tank worden verdeeld.

Selectie "Nee" betekent dat koeling wordt verdeeld in de tank.

Selectie "Geen tank" betekent dat er geen tank in het systeem is.

De selectie "Alleen tank" wordt gebruikt om de tank te koelen. De temperatuur naar de koelcircuits moet worden geregeld met een externe regelaar (niet van CTC).

### Aantal voelers 1/2

Deze menubalk verschijnt als "Systeemtypen" 2-5 geselecteerd zijn in het menu "Geavanceerd/Definieer/Systeemtype" ("Systeemtype 1" heeft geen SWW-tank).

### Ruimtevoeler Ja (Ja/Nee/Tonen)

Selectie "Ja" betekent dat er ruimtevoelers moeten worden aangesloten op het verwarmingskring.

Als "Tonen" is geselecteerd, wordt de ruimtetemperatuur weergegeven, maar wordt de ruimtevoeler niet gebruikt voor de regeling.

**!** Er moet altijd een ruimtevoeler worden gebruikt in het deel van het pand dat gekoeld moet worden omdat de ruimtevoeler de koelcapaciteit bepaalt/regelt.

### Type Kabel/Draadloos/Draadloos II/SmartControl

Selecteer of de ruimtevoeler van de verwarmingskring via een draad (met kabel) of draadloos is aangesloten.

- **Kabel**  
Ruimtevoeler aangesloten met kabel.
- **Draadloos**  
Selecteer "Draadloos" om de CTC Draadloze ruimtevoeler met de verwarmingskring te verbinden.  
Kijk in de handleiding "CTC Draadloze ruimtevoeler" voor informatie over het aansluiten van deze voelers.
- **Draadloos II**  
Selecteer "Draadloos II" om de CTC Draadloze ruimtevoeler II met de verwarmingskring te verbinden.  
Kijk in de handleiding "CTC Draadloze ruimtevoeler II" voor informatie over het aansluiten van deze voelers.
- **SmartControl**  
CTC SmartControl is een aparte serie draadloze accessoires. Als "SmartControl" geselecteerd is, moet het verbindingkanaal in de onderstaande rij worden geselecteerd. CTC SmartControl accessoires worden via het menu "Geavanceerd/Definieer/SmartControl" met het systeem verbonden. Kijk in de aparte handleiding voor CTC SmartControl-accessoires.

### Passieve koeling\*\* Nee (Ja/Nee)

Selectie "Ja" betekent dat passief koeling wordt gebruikt in combinatie met actieve captatie koeling. Er moet een wisselklep voor warmteafvoer in het systeem zijn geïnstalleerd.

### Warmte overschot\*\* Uit (Uit/Boorgat/Ventil.convec.)

Selectie "Boorgat" betekent dat de warmte overschot in het boorgat wordt afgevoerd.

Selectie "Ventil.convec." betekent dat de warmte overschot via een ventilatorconvector in de buitenlucht wordt afgevoerd.

### Blokkeer koeling, ext. config. Geen (Geen/NG/NO)

Deze menubalk verschijnt als er een "Invoer" voor afstandsbediening is gespecificeerd voor de functie "Blokkeer koeling" in het menu "Geavanceerd/Definieer/Afstandsbediening".

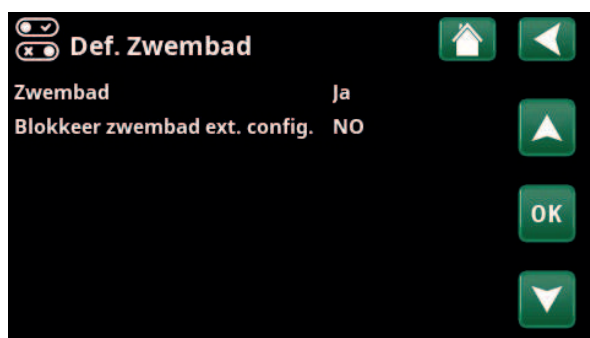
De functie kan gebruikt worden om koeling uit te schakelen met behulp van een luchtvochtigheidsvoeler wanneer er risico op condensatie bestaat.

In dit menu wordt de modus Normaal Open (NO) of Normaal Gesloten (NG) gedefinieerd voor het externe stuursignaal wanneer u de functie op afstand bestuurt. Kijk voor voorbeelden van normale mode-instellingen in het menu "Def. Afstandsbediening" sectie van het hoofdstuk "Geavanceerd/Definieer".

\*Deze menubalk wordt alleen weergegeven als actief koeling is gedefinieerd in het menu "Geavanceerd/Definieer/Koeling".

\*\*De menubalk wordt alleen weergegeven als actief captatie koeling is gedefinieerd in het menu "Geavanceerd/Definieer/Koeling".

### 8.4.8 Definieer, Zwembad\*



Menu: "Geavanceerd/Definieer/Zwembad".

#### Zwembad Nee (Ja/Nee)

Selecteer "Ja" om het zwembad aan te sluiten als circulatiepompen (G50) en (G51) en zwembadvoeler (B50) op het systeem zijn aangesloten.

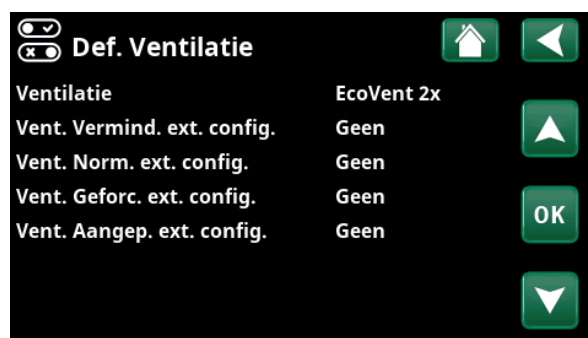
#### Blokkeer zwembad ext. config NO (Geen/NG/NO)

Deze menubalk verschijnt als er een "Invoer" voor afstandsbediening is gespecificeerd voor de functie "Blokkeer zwembad" in het menu "Geavanceerd/Definieer/Afstandsbediening".

In dit menu wordt de modus Normaal Open (NO) of Normaal Gesloten (NG) gedefinieerd voor het externe stuursignaal wanneer u de functie op afstand bestuurt.

Kijk voor voorbeelden van normale modusinstellingen in het menu "Def. Afstandsbediening" sectie van het hoofdstuk "Geavanceerd/Definieer".

### 8.4.9 Definieer, Ventilatie



Menu: "Geavanceerd/Definieer/Ventilatie".

#### Ventilatie EcoVent 2x (EcoVent 2x/Nee)

Dit bepaalt of het CTC EcoVent ventilatieproduct op het systeem moet worden aangesloten.

De onderstaande menu's geven de modus Normaal Open (NO) of Normaal Gesloten (NG) voor het externe regelsignaal wanneer u de functie op afstand bestuurt. Deze menubalk wordt weergegeven voor de functies waarvoor een "Invoer" voor afstandsbediening is gedefinieerd.

#### Vent. Vermind. ext. config. Geen (Geen/NG/NO)

Instelling voor de "Gereduceerde" ventilatiemodus.

#### Vent. Norm. ext. config. Geen (Geen/NG/NO)

Instelling voor de "Normale" ventilatiemodus.

#### Vent. Geforc. ext. config. Geen (Geen/NG/NO)

Instelling voor de "Geforceerd" ventilatiemodus.

#### Vent. Aangep. ext. config. Geen (Geen/NG/NO)

Instelling voor de "Custom" ventilatiemodus.

Kijk voor voorbeelden van normale modus-instellingen in de sectie "Def. afstandsbediening" in het hoofdstuk "Geavanceerd/Definieer".

Zij ook in de "Installatie- en onderhoudshandleiding" voor CTC EcoVent.

\* Geldt voor CTC EcoLogic XL/L.

### 8.4.10 Definieer, Zonnecollectoren\*



Menu: "Geavanceerd/Definieer/Zonnecollectoren".

#### Zonnecollectoren **Nee (Ja/Nee)**

Selecteer "Ja" om zonnecollectoren aan te sluiten als de circulatiepomp (G30) de "Ingaande" zonnecollectorvoeler (B30) en "Uitgaande" zonnecollectorvoeler (B31) op het systeem zijn aangesloten.

#### Type

Geef aan of er zonne-energiewarmte moet worden geleverd:

- uitsluitend SWW-tank ("enkel SWW").
- uitsluitend buffertank ("enkel buffer").
- warm water en buffertank ("WW en buffer").
- enkel ketel ("Ketel").

Als dit is geselecteerd, zullen de zonnecollectoren het warme water in de ketel voorverwarmen.

Alleen weergegeven voor Systeemtype 1.

#### Vacuüm **Nee (Ja/Nee)**

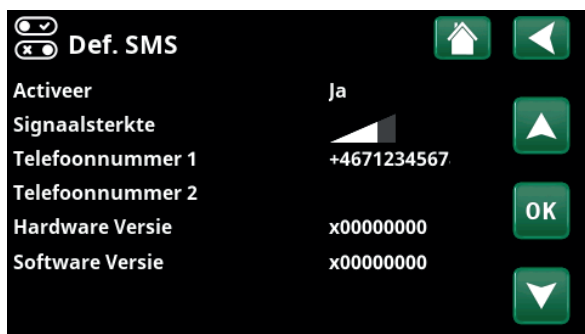
Specificeer of de zonnecollectoren vacuüm- of vlakke zonnecollectoren zijn.

#### Herladen boorgat (Y31/G31) **Nee (Ja/Nee)**

Er is een optie om het boorgat opnieuw op te laden met energie van de zonnecollectoren wanneer aan de behoefte aan gewone verwarming en SWW is voldaan.

\* Geldt voor CTC EcoLogic XL/L.

### 8.4.11 Definieer, SMS



Menu: "Geavanceerd/Definieer/SMS".

#### Activeer Nee (Ja/Nee)

Als "Ja" is geselecteerd, worden de onderstaande menu's getoond:

#### Signaalsterkte

De signaalsterkte van de ontvangst wordt hier weergegeven.

#### Telefoonnummer 1

Het eerste geactiveerde telefoonnummer wordt hier weergegeven.

#### Telefoonnummer 2

Het tweede geactiveerde telefoonnummer wordt hier weergegeven.

#### Hardware versie

De hardwareversie van het SMS-accessoire wordt hier weergegeven.

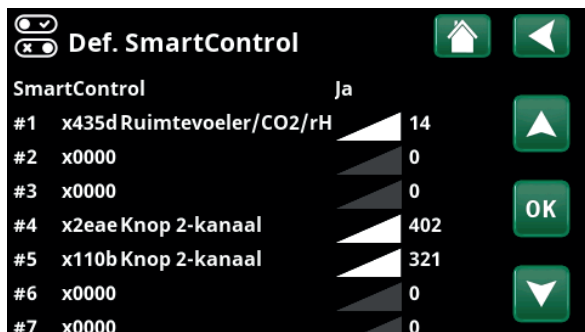
#### Software Versie

De softwareversie van het SMS-accessoire wordt hier weergegeven.

LET OP: Kijk voor meer informatie over de SMS-functie in de "Installatie- en onderhoudshandleiding" van CTC SMS.

### 8.4.12 Definieer, SmartControl

CTC SmartControl is een aparte serie draadloze accessoires.



Menu: "Geavanceerd/Definieer/SmartControl".

#### SmartControl Nee (Ja/Nee)

Als "Ja" is geselecteerd, kunnen CTC SmartControl-accessoires worden aangesloten op de verwarmingskring. Kijk in de separate handleiding CTC SmartControl-accessoires voor de aansluitprocedure.

### 8.4.13 Definieer, Draadloos II

CTC Draadloze ruimtevoeler II is een aparte serie draadloze accessoires.



Menu: "Geavanceerd/Definieer/Draadloos II".

#### Draadloos II Nee (Ja/Nee)

Als "Ja" is geselecteerd, kunnen CTC Draadloze ruimtevoeler II-accessoires worden aangesloten op de verwarmingskring. Kijk in de separate handleiding CTC Draadloze ruimtevoeler II-accessoires voor de aansluitprocedure.

### 8.4.14 Definieer, Stroomvoeler

#### Stroomvoeler Nee (Ja/Nee)

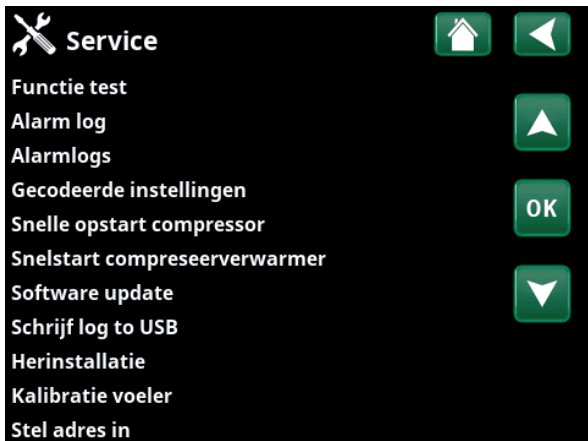
Selecteer "Ja" als de stroomvoeler aangesloten moeten worden op het systeem.

Kijk voor meer informatie de sectie "Stroomvoeler" in het hoofdstuk "Geavanceerd/Instellingen".

## 8.5 Service



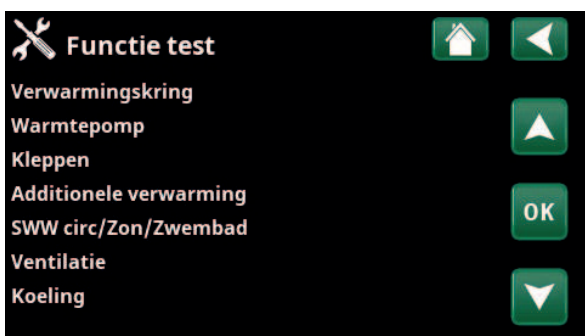
**!** LET OP: Dit menu is alleen bedoeld voor de installateur.



Menu: "Geavanceerd/Service".

### 8.5.1 Functietest

Vanuit dit menu kan de installateur de verbinding en de functie testen van afzonderlijke onderdelen van de verwarmingskring. Als dit menu wordt geactiveerd, worden alle bedieningsfuncties gestopt. De enige bescherming tegen een onjuiste werking zijn de drukvoelers en de oververhittingsbeveiliging van de elektr. bijverwarmer. De warmtepomp gaat terug naar normale werking na 10 minuten inactiviteit of bij het verlaten van het menu "Functietest". Wanneer het menu wordt geopend, worden alle automatische functies gestopt en kunnen testen worden uitgevoerd.



Menu: "Geavanceerd/Service/Functietest".

**i** Wanneer u het menu verlaat, keert de warmtepomp weer terug naar de normale werking.

### 8.5.1.1 Verwarmingskring\*

Als een aantal verwarmingskringen is geïnstalleerd, worden ze allemaal hier weergegeven.



Menu: "Geavanceerd/Service/Functietest/Verwarmingskring".

#### Mengklep (1-)

Opent en sluit de betreffende mengklep.

#### Radiatorpomp (1-)

**Uit (Aan/Uit)**

Start en stopt de betreffende radiatorpomp.

#### LED ruimtevoeler

**Uit (Aan/Uit)**

De alarmfuncties van de ruimtevoeler kunnen hiervandaan worden gestuurd. Wanneer dit is geactiveerd, gaat de rode LED van de betreffende ruimtevoeler branden.

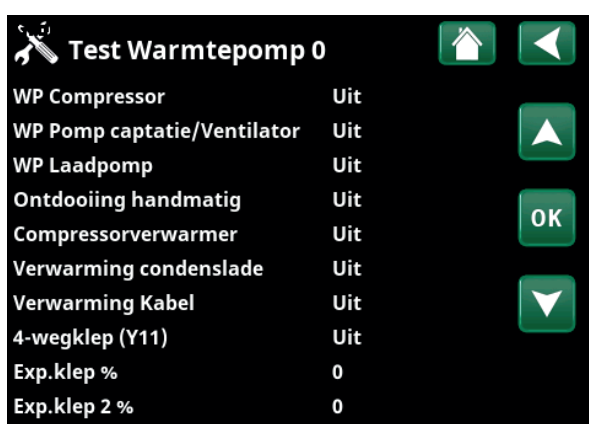
\*Het aantal mogelijke verwarmingskringen of warmtepompen dat op het systeem kan worden aangesloten, is afhankelijk van het besturingssysteem.

### 8.5.1.2 Warmtepomp\*

Selecteer de warmtepomp (1-\*) waarvan de functie getest moet worden.



Menu: "Geavanceerd/Service/Functietest/Warmtepomp".



Menu: "Geavanceerd/Service/Functietest/Warmtepomp/Warmtepomp1".

#### WP Compressor Uit (Aan/Uit)

Als de functietest wordt gedaan voor de compressor, werken de captatie- en laadpomp ook, zodat de compressor de drukschakelaars niet activeert.

#### WP Pomp captatie/Ventilator Uit (Uit/Aan)

Functietest captatiepomp of ventilator (lucht water warmtepomp).

#### WP Laadpomp Uit (Uit/0...100)

Functietest laadpomp 0-100%.

#### Ontdooiing handmatig Uit (Uit/Aan)

Wanneer de functie "Ontdooiing handmatig" wordt getest, zal er een ontdooicyclus uitgevoerd worden in de lucht-water warmtepomp. Het ontdooien kan niet worden gestopt wanneer het is gestart en het ontdooiprogramma wordt voltooid.

#### Compressorverwarmer Uit (Uit/Aan)

Functietest compressorverwarmer.

#### Verwarming condenslade Uit (Uit/Aan)

Functietest van de verwarmer van de condensschaal.

#### Verwarming kabel Uit (Uit/Aan)

Functietest verwarmingskabel.

#### 4-wegklep (Y11)

**Uit (Uit/Aan)**

Functietest 4-wegklep (Y11). Gemonteerd op lucht-water warmtepomp.

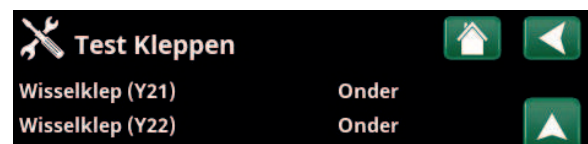
#### Exp.klep /2 %

**0 (0...100)**

Functietest expantieklep. Afhankelijk van het warmtepompmodel wordt deze menubalk getoond.

### 8.5.1.3 Kleppen

Voor de volgende kleppen wordt vanuit dit menu een functietest uitgevoerd:



Menu: "Geavanceerd/Service/Functietest/Kleppen".

#### Wisselklep (Y21) Onder (Boven/Onder)

#### Wisselklep (Y22) Onder (Boven/Onder)

(Boven = SWW; Onder = Verwarming)

### 8.5.1.4 Additionele Verwarming

Hier worden de eindtrap van de interne elektr. bijverwarmer (E2) en aangesloten additionele warmtebronnen getest.



Menu: "Geavanceerd/Service/Functietest/Additionele verwarming".

#### Elektr. bijverwarmer L1A/L1B Uit (Aan/Uit)

#### Elektr. bijverwarmer L2A/L2B Uit (Aan/Uit)

#### Elektr. bijverwarmer L3A/L3B Uit (Aan/Uit)

#### Relaisuitgang (E1) Uit (Aan/Uit)

Schakelt de relaisuitgang aan en uit.

#### EcoMiniEl (E3) Uit (1...3/Uit)

Functietest 3 stappen.

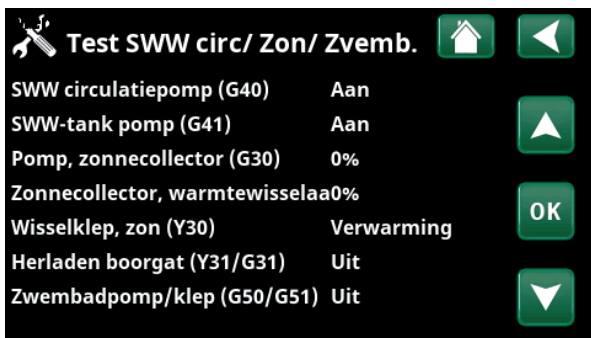
#### Add. Verwarming SWW (E4) Uit (Aan/Uit)

Schakelt de elektrische weerstand voor SWW-productie aan en uit.

*\*Het aantal mogelijke verwarmingskringen of warmtepompen dat op het systeem kan worden aangesloten, is afhankelijk van het besturingssysteem.*

### 8.5.1.5 SWW circ/Zonne-energie/Zwembad\*

Voor de volgende pompen/kleppen wordt een functietest uitgevoerd in dit menu:



Menu: "Geavanceerd/Service/Functietest/SWW-circulatie/Zonne-energie/Zwembad".

#### SWW-circulatiepomp (G40) Aan (Aan/Uit)

Schakelt de circulatiepomp aan en uit.

#### SWW-tank pomp (G41) Aan (Aan/Uit)

Schakelt de circulatiepomp aan en uit.

#### Pomp zonnecollector (G30) 0% (0...100)

Test de circulatiepomp tot volle snelheid (tpm).

#### Zonnecollector, warmtewisselaar pomp (G32) 0% (0...100)

Test de pomp van de zonnewarmtewisselaar tot volle snelheid (tpm).

#### Wisselklep, zon (Y30) SWW (SWW/VK)

Test de twee modi van de klep: debiet naar SWW-tank of buffertank.

#### Herladen boorgat (Y31/G31) Uit (Aan/Uit)

Test de wisselklep (Y31) en de warmtewisselaarspomp (G31).

#### Zwembadpomp/klep (G50/G51) Uit (Aan/Uit)

Tests de zwembadpomp (G50, G51).

### 8.5.1.6 CTC EcoVent\*

#### Uitlaatventilator M40 0% (0...100)

In dit menu wordt de uitlaatventilator (M40) functioneel getest tot volle snelheid (100%).

### 8.5.1.7 Koeling\*

Voor de volgende pompen/kleppen wordt een functietest uitgevoerd in dit menu:



Menu: "Geavanceerd/Service/Functietest/Koeling".

#### Pomp, Captatie warmteafvoer (G52) 0% (0...100)

Test de pomp voor de warmteafvoer naar de captatie tot het maximale toerental (tpm).

#### Prop. wisselklep, koeling (Y70) 0% (0...100)

Test de wisselklep voor de captatie tot de maximale opening (tpm).

#### Laadpomp, warmtewiss. koel.tank (G53) 0% (0...100)

Test de laadpomp voor de wisselaar koeltank tot het maximale toerental (tpm).

#### Wisselklep, warmteafvoer (Y64) Uit (Aan/Uit)

Schakelt de wisselklep aan en uit.

#### Wisselklep, actieve koeling (Y61) Uit (Aan/Uit)

Schakelt de wisselklep aan en uit.

#### Koeling, vraagrelais Uit (Aan/Uit)

Schakelt het vraagrelais aan en uit.

\* Geldt voor CTC EcoLogic XL/L.

## 8.5.2 Alarm log

In het alarmlogboek kunnen tot 500 alarmen tegelijkertijd worden weergegeven.

Een alarm dat binnen een uur opnieuw optreedt, wordt genegeerd om het log niet te vol te maken.



Menu: "Geavanceerd/Service/Alarm log".

Klik op een alarmrij om meer informatie over een alarm te bekijken.

Als het een "voeleralarm" is, staat er voor verdere probleemoplossing, onderaan de pagina een voelerwaarde van het moment waarop dat het alarm werd geactiveerd.

Voor alarmen gerelateerd aan de warmtepomp kunnen waarden worden weergegeven van voelers voor druk (HP, LP), temperatuur (SH-Superheating) en stroom (I).

**LET OP:** Alleen een erkende onderhoudsmonteur mag inloggen op de optie Fabrieksinstellingen met code. Ernstige problemen met de werking en storingen kunnen optreden aan het product als de waarden worden veranderd zonder toestemming. In dergelijke gevallen geldt de garantie niet.

## 8.5.3 Alarmlogs

Exporteer de alarmen die in het alarmlogboek worden weergegeven naar een USB-drive. Een dump kan bestaan uit een of meer alarmen en specifieke waarden voor en na dat het alarm geactiveerd werd.



Menu: "Geavanceerd/Service/Alarmlogs".

## 8.5.4 Gecodeerde instellingen

Dit menu is bedoeld om de werkings- en alarmlimieten van de fabrikant in te stellen. Er moet een 4-cijferige code worden gespecificeerd om deze limieten te kunnen veranderen. U kunt echter ook zonder enige code kijken om te zien wat de opties van het menu zijn.



Menu: "Geavanceerd/Service/Gecodeerde instellingen".

## 8.5.5 Snelstart compressor

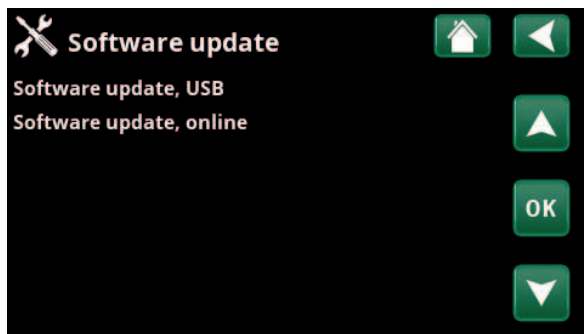
De uitstel zorgt er normaal voor dat compressor niet eerder start dan 10 minuten nadat de compressor is gestopt. De uitstel wordt ook geactiveerd bij stroomuitval of de eerste maal nadat de productie is gestart. Deze functie versnelt dit proces. Voor "Systeemtypen" 1 tot 3, wordt het graadminutenverlies ingesteld op de waarde die alle warmtepompen start.

## 8.5.6 Snelstart comreseerverwarmer

Deze functie start de voorverwarmer van de compressor, waardoor de compressor sneller startklaar is.

*Alleen van toepassing in combinatie met CTC EcoAir 700M.*

## 8.5.7 Software update



Menu: "Geavanceerd/Service/Software update".

De displaysoftware kan worden bijgewerkt via een USB-drive of online. De rijen worden grijs weergegeven totdat de USB-drive is geïnstalleerd of het display is verbonden met het internet.

Klik op OK om de upload te bevestigen.

De instellingen blijven behouden tijdens het bijwerken, maar de oude waarden worden overschreven door nieuwe fabriekswaarden.

**i** Het product moet geregistreerd zijn in myUplink om nieuwe software-updates te kunnen downloaden.

**!** LET OP: De voeding naar het product mag in geen geval worden onderbroken tijdens het updateproces.

**!** LET OP: Schakel de voeding uit en start het product altijd opnieuw op na een software-update. Het kan enkele minuten duren voordat het display weer duidelijk leesbaar is na het opnieuw opstarten.

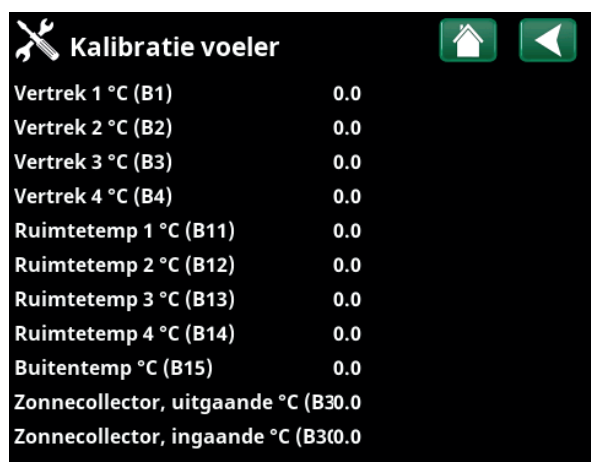
## 8.5.8 Log naar USB schrijven

Bestemd voor onderhoudsmonteurs. Deze functie kan worden gebruikt om gelogde waarden op te slaan op een USB memory stick.

## 8.5.9 Herinstallatie

Deze opdracht start de installatieprocedure opnieuw. Bevestig eerst of u opnieuw wilt installeren en ga naar de installatiewizard, kijk in de hoofdstukken "Installatiehandleiding" en "Eerste start".

### 8.5.10 Kalibratie voeler



Menu: "Geavanceerd/Service/Kalibratie voeler".

<b>Vertrek 1 °C (B1)</b>	<b>0,0 (-3,0...3,0)</b>
Correctie van vertrekvoeler (B1).	
<b>Vertrek 2 °C (B2)</b>	<b>0,0 (-3,0...3,0)</b>
Correctie van vertrekvoeler (B2).	
<b>Vertrek 3 °C (B3)</b>	<b>0,0 (-3,0...3,0)</b>
Correctie van vertrekvoeler (B3).	
<b>Vertrek 4 °C (B4)</b>	<b>0,0 (-3,0...3,0)</b>
Correctie van vertrekvoeler (B4).	
<b>Ruimtetemp 1 °C (B11)</b>	<b>0,0 (-3,0...3,0)</b>
Correctie van ruimtevoeler (B11).	
<b>Ruimtetemp 2 °C (B12)</b>	<b>0,0 (-3,0...3,0)</b>
Correctie van ruimtevoeler (B12).	
<b>Ruimtetemp 3 °C (B13)</b>	<b>0,0 (-3,0...3,0)</b>
Correctie van ruimtevoeler (B13).	
<b>Ruimtetemp 4 °C (B14)</b>	<b>0,0 (-3,0...3,0)</b>
Correctie van ruimtevoeler (B14).	
<b>Buitentemp °C (B15)</b>	<b>0,0 (-3,0...3,0)</b>
Correctie van buitenvoeler (B15).	
<b>Zonnecollector, uitgaande °C</b>	<b>0,0 (-3,0...3,0)</b>
Correctie van temperatuurvoeler op zonnecollectoren voor uitgaande temperatuur.	
<b>Zonnecollector, ingaande °C (B30)*</b>	<b>0,0 (-3,0...3,0)</b>
Correctie van temperatuurvoeler op zonnecollectoren voor inkomende temperatuur.	

### 8.5.11 Stel adres in

In dit menu kunnen aan warmtepompen en uitbreidingskaarten adressen worden toegewezen.



Menu: "Geavanceerd/Service/Adres instellen".

Het foutbericht "Ongeldige configuratie" verschijnt als dezelfde warmtepomp is opgegeven in de rijen "Huidig adres" en "Nieuw adres", zoals te zien is in het getoonde menu aan de rechterkant.

**Huidig adres** (WP1...WP10, EXP1, EXP2)

Geef het huidige adres van de warmtepomp of uitbreidingskaart op.

**Nieuw adres** (WP1...WP10, EXP1, EXP2)

Geef het adres op dat aan de warmtepomp of uitbreidingskaart moet worden toegewezen.

## 9. Parameterlijst CTC EcoLogic XL/L/M

	Fabrieks- instelling
<b>Verwarmingkring</b>	
Programma Economisch	-
Aanpassing ruimtetemp. °C	-2.0
Vertraging verwarming uit	30
Programma Comfort	-
Aanpassing ruimtetemp. °C	2.0
Vertraging verwarming uit	30
Max vertrek. °C	55
Min vertrek. °C	Uit
Verwarmingsmodus	Auto
Verwarmingsmodus, Ext.	Aan
Schema, Verwarmingsmodus	
Verwarming uit, buiten °C	18
Verwarming uit, tijd (min)	120
Verwarming aan, tijd (min)	120
Nachtverlaging tot °C	5
Kamertemp. verminderd, nachtverl.	-2
Kamertemp. verminderd, vakantie	-2
Vertrektemp. verminderd, nachtverl.	-3
Vertrektemp. verminderd, vakantie	-3
Regel ruimtetemp. (min.)	Uit
Sneheid radiatorpomp %	100
Alarm ruimtetemp. °C	5
SmartGrid Laagprijs °C	Uit
SmartGrid Overcap. °C	Uit
SmartGrid Blokkering	Uit
Droogfunctie	
Temp °C	25
Droogfunctie (Verwarmingkring 2-)	Uit
<b>Warmtepomp</b>	
Start bij graadminuut	-60
Max. vertrek WP verschil. °C	10
Max. vertrek WP add verschil. °C	14
Vershil. tss WP	-60
Uitstel tss WP	30
Vertrag. vertrektemp. (sec.)	180
Start bij graadmin. koeling*	60
Vershil. tss WP, koeling*	60
Prio Lucht/Water °C	7
Prio SWW Lucht/Water °C	7
SmartGrid Blokkering WP	Nee
Ontdooiing Temp. Min m	10
Ontdooiing Temp. Max m	10

	Fabrieks- instelling
Ontdooiing Temp. Min °C	10
Ontdooiing Temp. Max °C	-10
<b>Warmtepomp 1-</b>	
Compressor	Geblokk.
Stop bij buiten °C	-22
Laadpomp %	50
Limiet koude temp.	0
Max. RPS	90
Limiet warme temp.	20
Max. RPS warme temp.	50
Ext. Geluidsverlaging RPS	50
Schema, Geluidsverlaging	
Compressor stopt bij bodem °C	-5
Captatie pomp	Auto
Tarief WP	Nee
Schema, Tarief WP	
Passieve koeling, captatie pomp aan	Ja
Schema, Stille modus	
Max. stroom A	13/16/20**
WP relais failsafe	0
Functie WP relais	-
<b>Additionele verwarming</b>	
Add. Verwarming E1	Aan
Start add. verw. E1, graadmin.	-500
Vershil. add. verw. E1, graadmin.	-100
Uitstel add. verwarm. E1	180
Add. Verwarming E2	7
Start E2, graadmin.	-500
Vershil. E2, graadmin.	-100
Uitstel add. E2	180
Uitstel verschil. E2	60
Add. verwarming EcoMiniEI	Nee
Start EcoMiniEI, graadmin.	-500
Diff stap EcoMiniEI	-50
Uitstel EcoMiniEI	180
Uitstel EcoMiniEI stap	30
Blokk. add., buiten °C	5
Ketel, open mengklep °C	70
Ketel max °C	Uit
Hoofdzekering A	20
Omzetfactor, stroomvoelers	1
Tarief EL	Nee

\*Weergegeven als "Actieve koeling" is gedefinieerd.

\*\*De waarde kan variëren, afhankelijk van het model warmtepomp.

	Fabrieks- instelling
Schema, Tarief EL	
SmartGrid Blokkering EL	Nee
Start bij rookgastemp °C	Uit
E1 Laadpomp WP1(G11) %	100
E2 Laadpomp WP1(G11) %	70
E3 Laadpomp WP1(G11) %	70
<b>SWW-tank</b>	
Programma SWW	Economisch/ Normaal/ Comfort
- Stop temp WP °C	50/55/58
- Extra SWW stop temp. °C	60
Start/stop verschil. °C	5
Max tijd SWW (min)	20
Max tijd verwarming	40
Add. Verwarming SWW	Auto
Add. verwarming SWW E1	Nee
Add. verwarming SWW E2	3
Add. Verwarming SWW, EcoMiniEI	3
Min temp °C	45
Periodieke verhoging SWW, dagen	14
Periodieke verhoging SWW, °C	65
Periodieke verhoging SWW, tijd (min)	Uit
Max temp. verschil. SWW °C	3
Start/stop verschil. WP2 °C	3
Start/stop verschil. °C	3
Stop SWW verschil. max °C	3
Werkingstijd SWW circ. (min.)	4
Periode tijd SWW circ. (min)	15
Vershil. start ext SWW-tank	5
Schema, SWW circulatie	
SmartGrid Blokkering °C	Uit
SmartGrid Laagprijs °C	Uit
SmartGrid Overcap. °C	Uit
SmartGrid Overcap. blokk. WP	Nee
Tijd extraSWW Afstandsbed.	0,0
<b>Buffertank</b>	
Verwarmingscurve	
Tank max. °C	55
Tank min. °C	30
Vershil. tank vs vertrektemp °C	0
Start/stop diff. tank °C	5
Instelpunt, schema °C	50
Schema, Buffertank	
SmartGrid Laagprijs °C	Uit
SmartGrid Overcap. °C	Uit
Overtemp bij koeling toestaan	Nee

	Fabrieks- instelling
<b>Zonnecollectoren</b>	
dT max zon °C	7
dT min zon °C	3
Min snelheid pomp %	30
Max ketel °C	85
Max SWW-tank °C	85
Max buffertank °C	85
Max captatietemp. °C	18
dT max boorgat °C	60
dT min boorgat °C	30
Zonnetest tank (min)	4
Test interval (min)	30
Wintermode	Nee
Debiet l/min	6.0
<b>Bescherming collector</b>	
Noodkoeling	Ja
Max temp °C	120
Herkoeling	Nee
Herkoeling tot temp °C	70
Antivries	Nee
Antivries °C	-25
Herkoeling stop vertrag. (min)	10
<b>Zwembad</b>	
Zwembad	Geblokk.
Zwembadtemp °C	22
Zwembad verschil. °C	1.0
Zwembad prioriteit	Laag
SmartGrid Blokkering °C	Uit
SmartGrid Laagprijs °C	Uit
SmartGrid Overcap. °C	Uit
Blokkeer zwembad	Nee
Schema, Blokkeer zwembad	
<b>Koeling</b>	
Ruimte temp. koeling °C	25.0
Koeling toegel. vanaf buiten T °C	Uit
Vertraging Actief	10
Vertraging verwarming uit	10
Start vertraging	180
Diff tijdsberekening	Uit
Koelingscurve	
Max vertrek °C	20
Min vertrek °C	18
Min Debiet Temp Koeling °C	18
Max. diff. ruimtetemp. koeling °C	5
Diff vertrektemp bij buiten +20 °C*	2
Diff vertrektemp bij buiten +40 °C*	2

\*Weergegeven als "Actieve koeling" is gedefinieerd.

<b>Fabrieksinstelling</b>	
Tank max °C	30
Tank min °C	5
Diff. warmtewisselaar °C	10
SmartGrid Laagprijs °C	Uit
SmartGrid Overcap. °C	Uit
Ext. blokkering, koeling	Nee
Schema, Blokkering koeling	
Max captatietemp. °C	18
Start WP vertraging	30
<b>Communicatie</b>	
Ethernet	-
BMS	-
myUplink	-
El.prijzen	
<b>Vermogensbegrenzing</b>	
Mode	Blokkering
Grenswaarde (kW)	4.2
Offset (kW)	0.2
Sta vermogenspiek toe	Ja
Schema	

## 10. Bediening en onderhoud

Wanneer de installateur uw nieuwe warmtepomp heeft geïnstalleerd, moet u samen met de installateur controleren of het systeem in perfecte bedrijfsomstandigheden verkeert. Laat de installateur u aanwijzen waar de schakelaars, bedieningsorganen en zekeringen zitten zodat u weet hoe het systeem werkt en hoe het moet worden onderhouden. Ontlucht de radiatoren na ongeveer drie dagen werking en vul bij met water als dat nodig is.

De warmtepomp werkt volledig automatisch. Het besturingssysteem schakelt additionele verwarming in wanneer dat nodig is, gaat over op houtverbranding wanneer dit gebeurt, schakelt automatisch over naar de zomermodus, enz.

### Ruimtevoeler

Een ruimtevoeler, die altijd geplaatst moet worden (er kunnen tot vier ruimtevoelers worden aangesloten), garandeert dat de temperatuur in de kamer altijd juist en stabiel is.

De voeler kan alleen de juiste signalen aan de bedieningseenheid geven als de radiatorthermostaten altijd volledig open staan in het gebied waar de ruimtevoeler zich bevindt.

Stel het systeem altijd af met alle radiatorthermostaten volledig open. De thermostaten kunnen na een paar dagen afzonderlijk worden afgesteld in de verschillende kamers.

U kunt werking zonder ruimtevoelers kiezen door "Nee" te selecteren in het menu "Geavanceerd/Definieer/Verwarmingskring/Verwarmingskring 1-3/Ruimtevoelers". Dit kunt u doen als het moeilijk om een plaats te vinden voor de ruimtevoeler, als er meerdere flats zijn, als het vloerverwarmingskring aparte ruimtevoelers heeft of bij gebruik van een haard of open haard.

De alarm-LED op de ruimtevoeler werkt nog steeds normaal. Als u de haard of het gasvuur slechts af en toe gebruikt, kan het aansteken daarvan invloed hebben op de ruimtevoeler en de temperatuur die naar de radiatoren wordt gestuurd verlagen. Het kan dan koud worden in de kamers in andere delen van het huis. De ruimtevoeler kan tijdelijk worden uitgesloten als de haard of het gasvuur wordt aangestoken. De warmtepomp levert dan warmte aan de radiatoren volgens de ingestelde verwarmingscurve, zie het hoofdstuk "De verwarmingscurve van het huis". De radiatorthermostaten verlagen de warmte die naar het deel van het huis wordt gestuurd waar een vuur brandt.

### "Kelderverwarming in de zomer"

U zult vaak behoefte hebben aan wat basisverwarming in kelders/recreatieruimten/badkamers in de zomermaanden, om muffe, vochtige lucht te voorkomen. De warmtepomp zorgt hiervoor door de minimaal toegestane vertrektemperatuur in te stellen op een geschikte temperatuur (15-65 °C). Kijk in het menu "Geavanceerd/Instellingen/Verwarmingskring/ Min. vertrek °C".

Dit betekent dat de temperatuur naar de radiatoren niet onder een geselecteerde temperatuur zullen komen, bijvoorbeeld +35°C. Dit kan alleen functioneren indien in de rest van het huis functionele radiatorthermostaten of afsluiters gemonteerd zitten. Deze sluiten de verwarming in de rest van het huis af.

De functie kan ook worden gebruikt voor vloerverwarming in de badkamer om voor warme vloeren te zorgen in de zomer.

### Nachtverlaging

Met nachtverlaging heeft u de optie om de temperatuur in het huis automatisch te veranderen door de dag heen, op alle dagen van de week. Meer informatie vindt u in het hoofdstuk "Display-instellingen/Nachtverlaging".

## 11. Probleemoplossing

De warmtepomp is ontworpen voor een betrouwbare werking en een hoog comfortniveau en gaat lang mee. Hieronder worden verschillende tips gegeven die nuttig kunnen zijn en die u kunnen helpen bij een storing.

Als er een storing optreedt, moet u altijd contact opnemen met de installateur die uw toestel installeerde. Als de installateur denkt dat de storing te wijten is aan een materiaal- of ontwerpfout, zal hij/zij contact met ons opnemen om het probleem te bestuderen en te corrigeren. Geef altijd het serienummer van het product door.

### SWW

Veel mensen willen de lage bedrijfskosten van de warmtepomp optimaal benutten. Het besturingsstelsel heeft drie comfortniveaus voor SWW. We raden aan bij het laagste niveau te beginnen en omhoog te gaan naar het volgende niveau als er niet voldoende warm water is. Wij raden u ook aan een regelmatig SWW-patroon te gebruiken.

### De verwarmingskring

Een ruimtevoeler, die waar mogelijk geplaatst moet worden, garandeert dat de temperatuur in de kamer altijd juist en stabiel is. De voeler kan alleen de juiste signalen aan de bedieningseenheid geven als de radiatorthermostaten altijd volledig open staan in het gebied waar de ruimtevoeler zich bevindt.

**Plaats de ruimtevoeler niet dicht bij de trap omdat daar geen gelijkmatige luchtcirculatie is.**

Een goed werkende verwarmingskring is van groot belang voor de werking van de warmtepomp en heeft invloed op de energiebesparing. Stel het systeem altijd af met alle radiatorthermostaten volledig open. De thermostaten kunnen na een paar dagen afzonderlijk worden afgesteld in de andere kamers.

**Als u geen radiatorthermostaten heeft op de bovenste verdieping, kan het nodig zijn om die te installeren.**

**Als u de ingestelde ruimtetemperatuur niet bereikt, controleer dan:**

- of de verwarmingskring goed is ingeregeld en normaal functioneert. Of de thermostaten van de radiatoren open staan en de radiatoren overal even warm zijn. Voel aan het hele oppervlak van de radiator. Ontlucht de radiatoren. Om ervoor te zorgen dat de warmtepomp economisch werkt, moet de verwarmingskring goed functioneren om goed te kunnen besparen.

- of de warmtepomp werkt en er geen foutmeldingen worden weergegeven.
- of er voldoende elektrische voeding beschikbaar is. Verhoog deze indien nodig. Controleer ook of het elektrische vermogen niet is beperkt door overdreven hoge belastingen in het huis.
- of het product niet is ingesteld op de modus "Max. toegestane vertrektemperatuur" met een te laag ingestelde waarde.
- of "Vertrektemperatuur bij een buitentemperatuur van -15°C" hoog genoeg is ingesteld. Verhoog deze indien nodig. U kunt hier meer over lezen in het hoofdstuk over De verwarmingscurve van het huis. Controleer echter altijd eerst de andere punten.
- of de temperatuurverlaging goed is ingesteld. Zie Instellingen/Verwarmingskring.
- of de mengklep niet op de handmatige positie staat.

**Als de warmte niet gelijkmatig is, controleer dan:**

- of de plaats van de ruimtevoelers correct is voor het huis.
- of de radiatorthermostaten de ruimtevoeler niet beïnvloeden.
- of er geen andere warmtebronnen/koudebronnen de ruimtevoeler beïnvloeden.
- of de mengklep niet op de handmatige positie staat.

### Boorgat/grondlus

Er kunnen storingen optreden in de koeleenheid als de boorgat/grondlus niet juist is geïnstalleerd, als de grondlus niet voldoende is ontluicht, als deze te weinig antivries bevat of als deze geen geschikte afmetingen heeft. Een slechte of onvoldoende circulatie kan ervoor zorgen dat de warmtepomp een alarm veroorzaakt bij te lage verdamping. Als het temperatuurverschil tussen de inkomende en uitgaande temperatuur te groot is, veroorzaakt het product een alarm en verschijnt er "Debiet captatie laag". De oorzaak is waarschijnlijk dat er nog lucht in het captatiecircuit zit. Ontlucht zeer goed. Dit kan in sommige gevallen wel een dag duren. Controleer ook het filter van de boorgat/grondlus, zie ook "Het captatiesysteem aansluiten".

**Controleer:**

- of de snelheidswaarde van de captatiepomp niet te laag is ingesteld. Probeer deze te verhogen als er een probleem ontstaat.

Reset het alarm "Lage verdamping" op het display. Als een storing herhaaldelijk optreedt, neem dan contact op met een technicus om de storing op te sporen en te verhelpen.

Als de tekst "Temp captatie laag" verschijnt, is de boorgat/grondlus mogelijk niet groot genoeg of kan de voeler een storing hebben. Controleer de temperatuur van het captatiecircuit in het menu "Huidige werkingsdata". Als de inkomende temperatuur onder -5°C daalt tijdens de werking, neemt u contact op met een technicus om het captatiecircuit te inspecteren.

## Beveiliging van de motor

De warmtepomp bewaakt constant de bedrijfsstroom van de compressor en er treedt een alarm op als de compressor een ongebruikelijk hoge stroom gebruikt. Wanneer er een storing optreedt, verschijnt het bericht "Motorbeveiliging hoge stroom".

### De oorzaak van de storing kan het volgende zijn:

- Fasestoring of stroomonderbreking. Controleer de zekeringen. Die zijn de meest voorkomende oorzaak.
- Compressor overbelast. Neem contact op met uw installateur.
- Defecte compressor. Neem contact op met uw installateur.
- Te slechte circulatie tussen het koelcircuit en de tank. Controleer de verwarmingscirculatiepomp (laadpomp).
- Abnormaal hoge temperatuur in het captatiecircuit. Neem contact op met uw installateur.

## 11.1 Informatieve berichten

Informatieve berichten worden weergegeven wanneer dat nodig is en zijn bedoeld om de gebruikers te informeren over verschillende bedrijfsomstandigheden.



### [I013] Start vertraging

De compressor mag niet te snel starten na een stop. De uitstel is gewoonlijk ten minste 10 minuten.

### [I002] VK1 Verwarming uit

### [I005] VK2 Verwarming uit

### [I006] VK3 Verwarming uit

### [I007] VK4 Verwarming uit

Geeft voor iedere verwarmingskring aan dat het product in de zomertijdmodus werkt wanneer er enkel SWW nodig is en geen verwarming.

### [I011] Netcontrole

Geeft aan dat netcontrole actief is. Netcontrole is een apparaat dat kan worden geplaatst door een elektriciteitsbedrijf om apparatuur los te koppelen die veel stroom nodig heeft voor een korte periode. De compressor en de elektrische uitgangen zijn geblokkeerd wanneer netcontrole actief is.

### [I008] Tarief WP uit

Geeft aan dat Tarief de warmtepomp heeft uitgeschakeld.

### [I010] Tarief, EL uit

Geeft aan dat tarief de elektr. bijverwarmers heeft uitgeschakeld.

### [I009] Compressor geblokkeerd

De compressor wordt ingesteld om uit te staan, bijv. voordat het boren of graven voor de verzamelcircuits wordt uitgevoerd. Het product wordt geleverd met de compressor geblokkeerd. Deze optie wordt geselecteerd in het menu "Geavanceerd/Instellingen/Warmtepomp".

### [I021] VK1 Verwarm.modus, afstandsbed.

### [I022] VK2 Verwarm.modus, afstandsbed.

### [I023] VK3 Verwarm.modus, afstandsbed.

### [I024] VK4 Verwarm.modus, afstandsbed.

De afstandsbediening regelt of de verwarming aan of uit moet staan. Als de verwarming wordt uitgeschakeld, staat er ook "Verwarming uit, verwarmingskring 1/2/3".

### [I017] SmartGrid: Blokkering

### [I019] SmartGrid: Laagprijs

### [I018] SmartGrid: Overcap.

Het product wordt door "SmartGrid" aangestuurd. Zie ook "Definieer/Afstandbediening/SmartGrid".

### [I030] Driver blokk. onderspanning

De warmtepomp is gestopt vanwege onvoldoende netspanning. Het product zal proberen opnieuw op te starten.

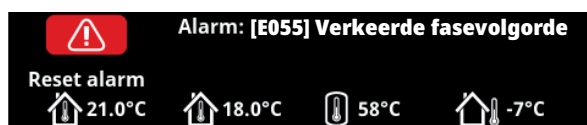
### [I031] Driver geblokkeerd alarm

De warmtepomp is gestopt vanwege een fout in het stuurprogramma, bijvoorbeeld overspanning of excessieve temperatuur. Het product zal proberen opnieuw op te starten.

### [I050] Vermogensbegrenzing

Geeft aan dat de vermogensbegrenzing is geactiveerd.

## 11.2 Alarmmeldingen



Als er een storing optreedt, bijv. aan een voeler, wordt er een alarm veroorzaakt. Er verschijnt een bericht op het display met informatie over de storing. Als er een alarm optreedt, knipperen ook LED's op het display en de ruimtevoeler.

U reset het alarm door op de toets "Reset alarm" op het display te drukken. Als er verschillende alarmen optreden, worden ze na elkaar weergegeven. Een aanhoudende fout moet eerst worden verholpen voordat het alarm kan worden gereset. Sommige alarmen worden automatisch gereset als de storing ophoudt.

Alarmmeldingen	Beschrijving																												
<b>[E055] Verkeerde fasevolgorde</b>	De compressormotor van het product moet in de juiste richting draaien. Het product controleert of de fasen juist zijn aangesloten; anders treedt er een alarm op. Twee fasen in het product moeten omgewisseld worden. De voeding naar het systeem moet worden afgesloten tijdens het verhelpen van deze storing. Deze storing treedt over het algemeen alleen op tijdens de installatie.																												
<b>[Exxx] voeler</b>	Er wordt een alarm weergegeven als er een storing optreedt aan een voeler die niet is aangesloten of die kortsluiting heeft. Als deze voeler belangrijk is voor de werking van het systeem, stopt de compressor. In dat geval moet het alarm handmatig worden gereset nadat de storing is verholpen. <table border="0" style="width: 100%; margin-top: 10px;"> <tr> <td style="width: 50%;">[E002] Voeler, externe ketel (B9)</td> <td style="width: 50%;">[E031] Vertrekvoeler 1 (B1)</td> </tr> <tr> <td>[E007] Voeler, Buffertank (B6)</td> <td>[E032] Vertrekvoeler 2 (B2)</td> </tr> <tr> <td>[E012] Voeler, SWW-tank (B5)</td> <td>[E033] Vertrekvoeler 3 (B3)</td> </tr> <tr> <td>[E015] Voeler, externe ketel uit (B10)</td> <td>[E034] Vertrekvoeler 4 (B4)</td> </tr> <tr> <td>[E016] Voeler, Zonnecollector in* (B30)</td> <td>[E074] Ruimtevoeler 1 (B11)</td> </tr> <tr> <td>[E017] Voeler, Zonnecollector uit* (B31)</td> <td>[E075] Ruimtevoeler 2 (B12)</td> </tr> <tr> <td>[E018] Voeler, ext. SWW-tank* (B43)</td> <td>[E076] Ruimtevoeler 3* (B13)</td> </tr> <tr> <td>[E019] Voeler, zwembad* (B50)</td> <td>[E077] Ruimtevoeler 4* (B14)</td> </tr> <tr> <td>[E030] Buitenvoeler (B15)</td> <td></td> </tr> </table> <p>en voor warmtepompen WP1-WP10:</p> <table border="0" style="width: 100%; margin-top: 10px;"> <tr> <td style="width: 50%;">[E003] Voeler ,captatie in</td> <td style="width: 50%;">[E036] Voeler, hoge druk</td> </tr> <tr> <td>[E005] Voeler, captatie uit</td> <td>[E037] Voeler, heetgas</td> </tr> <tr> <td>[E028] Voeler, WP in</td> <td>[E043] Voeler, lage druk</td> </tr> <tr> <td>[E029] Voeler, HP out</td> <td>[E080] Voeler, zuiggas</td> </tr> <tr> <td></td> <td>[E160] Voeler, zuiggas</td> </tr> </table>	[E002] Voeler, externe ketel (B9)	[E031] Vertrekvoeler 1 (B1)	[E007] Voeler, Buffertank (B6)	[E032] Vertrekvoeler 2 (B2)	[E012] Voeler, SWW-tank (B5)	[E033] Vertrekvoeler 3 (B3)	[E015] Voeler, externe ketel uit (B10)	[E034] Vertrekvoeler 4 (B4)	[E016] Voeler, Zonnecollector in* (B30)	[E074] Ruimtevoeler 1 (B11)	[E017] Voeler, Zonnecollector uit* (B31)	[E075] Ruimtevoeler 2 (B12)	[E018] Voeler, ext. SWW-tank* (B43)	[E076] Ruimtevoeler 3* (B13)	[E019] Voeler, zwembad* (B50)	[E077] Ruimtevoeler 4* (B14)	[E030] Buitenvoeler (B15)		[E003] Voeler ,captatie in	[E036] Voeler, hoge druk	[E005] Voeler, captatie uit	[E037] Voeler, heetgas	[E028] Voeler, WP in	[E043] Voeler, lage druk	[E029] Voeler, HP out	[E080] Voeler, zuiggas		[E160] Voeler, zuiggas
[E002] Voeler, externe ketel (B9)	[E031] Vertrekvoeler 1 (B1)																												
[E007] Voeler, Buffertank (B6)	[E032] Vertrekvoeler 2 (B2)																												
[E012] Voeler, SWW-tank (B5)	[E033] Vertrekvoeler 3 (B3)																												
[E015] Voeler, externe ketel uit (B10)	[E034] Vertrekvoeler 4 (B4)																												
[E016] Voeler, Zonnecollector in* (B30)	[E074] Ruimtevoeler 1 (B11)																												
[E017] Voeler, Zonnecollector uit* (B31)	[E075] Ruimtevoeler 2 (B12)																												
[E018] Voeler, ext. SWW-tank* (B43)	[E076] Ruimtevoeler 3* (B13)																												
[E019] Voeler, zwembad* (B50)	[E077] Ruimtevoeler 4* (B14)																												
[E030] Buitenvoeler (B15)																													
[E003] Voeler ,captatie in	[E036] Voeler, hoge druk																												
[E005] Voeler, captatie uit	[E037] Voeler, heetgas																												
[E028] Voeler, WP in	[E043] Voeler, lage druk																												
[E029] Voeler, HP out	[E080] Voeler, zuiggas																												
	[E160] Voeler, zuiggas																												
<b>[E057] Motorbeveiliging, hoge stroom</b>	Er is een hoge stroom in de compressor gedetecteerd. Druk op reset en controleer of het alarm weer optreedt. Als de storing opnieuw optreedt, neem dan contact op met uw installateur.																												
<b>[E058] Motorbeveiliging, lage stroom</b>	Er is een lage stroom in de compressor gedetecteerd. Druk op reset en controleer of het alarm weer optreedt. Als de storing opnieuw optreedt, neem dan contact op met uw installateur.																												
<b>[E035] Hogedrukschakelaar</b>	De hogedrukschakelaar van het koudemiddel is ingeschakeld. Druk op reset en controleer of het alarm weer optreedt. Als de storing opnieuw optreedt, neem dan contact op met uw installateur.																												

\* Geldt voor CTC EcoLogic XL/L.

Alarmmeldingen	Beschrijving
[E041] Laag captatietemp.	Inkomende temperaturen captatievloeistof uit boorgat/grondlus zijn te laag. Druk op reset en controleer of het alarm weer optreedt. Als de storing opnieuw optreedt, neemt u contact op met uw installateur om de afmetingen van de koude zijde te controleren.
[E040] Laag captatiedebiet	Een laag captatiedebiet wordt vaak veroorzaakt door lucht in het collectorsysteem, met name direct na de installatie. Te lange collectoren kunnen ook een oorzaak zijn. Controleer ook of de captatiepomp is ingesteld op snelheid 3. Druk op reset en controleer of het alarm weer optreedt. Controleer ook het captatiepomppfilter dat is geïnstalleerd. Als de storing opnieuw optreedt, neem dan contact op met uw installateur.
[E063] Comm. fout relaiskaart	Dit bericht wordt weergegeven wanneer de videokaart (A1) niet kan communiceren met de relaiskaart. (A2)
[E027] Communicatiefout WP	Dit bericht wordt weergegeven wanneer de videokaart (A1) kan niet communiceren met de WP-besturingskaart (A5).
[E056] Comm. fout motorbeveiliging	Dit bericht wordt weergegeven wanneer de WP-besturingskaart (A5) niet kan communiceren met de motorbeveiliging. (A4)
[E044] Stop, hoge compr temp	Dit bericht verschijnt wanneer de compressortemperatuur hoog is. Druk op reset en controleer of het alarm weer optreedt. Als de storing opnieuw optreedt, neem dan contact op met uw installateur.
[E045] Stop, lage verdamping	Dit bericht verschijnt wanneer de verdampingstemperatuur laag is. Druk op reset en controleer of het alarm weer optreedt. Als de storing opnieuw optreedt, neem dan contact op met uw installateur.
[E046] Stop, hoge verdamping	Dit bericht verschijnt wanneer de verdampingstemperatuur hoog is. Druk op reset en controleer of het alarm weer optreedt. Als de storing opnieuw optreedt, neem dan contact op met uw installateur.
[E047] Stop, laag zuiggas, exp.klep	Dit bericht verschijnt wanneer de zuiggastemperatuur laag is. Druk op reset en controleer of het alarm weer optreedt. Als de storing opnieuw optreedt, neem dan contact op met uw installateur.
[E048] Stop, lage verdamping, exp.klep	Dit bericht verschijnt wanneer de verdampingstemperatuur van het expansieventiel laag is. Druk op reset en controleer of het alarm weer optreedt. Als de storing opnieuw optreedt, neem dan contact op met uw installateur.
[E049] Stop, hoge verdamping, exp.klep	Dit bericht verschijnt wanneer de verdampingstemperatuur van het expansieventiel hoog is. Druk op reset en controleer of het alarm weer optreedt. Als de storing opnieuw optreedt, neem dan contact op met uw installateur.
[E050] Stop, lage oververhitting, exp.klep	Dit bericht verschijnt wanneer de oververhittingstemperatuur van het expansieventiel laag is. Druk op reset en controleer of het alarm weer optreedt. Als de storing opnieuw optreedt, neem dan contact op met uw installateur.
[E013] EVO uit	Dit bericht verschijnt wanneer er een storing is in de besturing van het expansieventiel.
[E052] Fase 1 ontbreekt	Dit bericht verschijnt bij een fasestoring.
[E053] Fase 2 ontbreekt	
[E054] Fase 3 ontbreekt	
[E010] Compressortype?	Dit bericht verschijnt als er geen informatie over het type compressor beschikbaar is.
[E026] Warmtepomp	Dit bericht verschijnt als de warmtepomp in de alarmmodus staat.
[E001] Kans op bevriezing	Alarm dat aangeeft dat de temperatuur van het uitgaande water van de warmtepomp (WP uit) te laag is voor ontdooien. Het watervolume in het systeem kan te laag zijn. De stroming kan te laag zijn. (Van toepassing voor de CTC EcoAir)
[E163] Maximale tijdsduur ontdooien	De warmtepomp heeft geen tijd gehad om binnen de maximale tijd te ontdooien. Zorg ervoor dat alle ijs op de verdampers weg is.
[E087] Stuurprogramma	Druk op reset en controleer of het alarm weer optreedt.
[E088] Stuurprogramma: 1 - [E109] Driver: 29 Fout driver.	Als de fout opnieuw optreedt, neem dan contact op met uw installateur en geef het nummer van de foutcode door als dat van toepassing is.
[E117] Driver: Offline	Communicatiefout. De aansluitdoos en driver van de warmtepomp communiceren niet.

## 11.3 Kritieke alarmen - Kans op bevriezing



**[E135] Kans op bevriezing** (na vier alarmen wordt een nieuw alarm weergegeven [E218])

**[E211] Kans op bevriezing debiet laag** (na vier alarmen wordt een nieuw alarm weergegeven [E219])

**[E216] WP debiet temp diff** (na vier alarmen wordt een nieuw alarm weergegeven [E220])

**[E217] WP laadpomp debiet** (na vier alarmen wordt een nieuw alarm weergegeven [E221])

Als een kritiek alarm op het display wordt weergegeven, voert u de hieronder beschreven actie uit. Bevestig het alarm door code 4005 in te voeren in het displaymenu "Geavanceerd/Service/Gecodeerde instellingen/Code".

Let op: De kritieke alarmen [E135], [E211], [E216] en [E217] kunnen drie keer worden bevestigd door code 4005 in te voeren. **Na vier alarmen wordt de warmtepomp geblokkeerd**; neem in dat geval contact op met de installateur. Na één jaar zonder alarmen worden de kritieke alarmen gereset.

### [E135] Kans op bevriezing

Geldt voor alle lucht/water-warmtepompen.

#### Alarmcondities

Als de temperatuur van het water dat de warmtepomp verlaat (WP uit) lager is dan 15 °C tijdens een ontdooingsperiode of als er meer dan 15 °C verschil is tussen WP in en WP uit gedurende meer dan 20 seconden.

#### Mogelijke oorzaak

- De circuittemperatuur en/of het debiet is te laag.
- Als de voelers (WP in en WP uit) niet de juiste waarde weergeven, kan alarm [E135] worden gegenereerd. Controleer de temperaturen met behulp van een externe thermometer.

#### Actie

- Zorg ervoor dat de retourtemperatuur van het verwarmingskring minimaal 25 °C is tijdens een ontdooingsperiode. Neem bij een lage temperatuur contact op met de installateur.
- Vul aan met een volumetank.
- Controleer de circulatiepomp, de vuilfilter, het leidingsysteem en de leidingmaat om er zeker van te zijn dat aan de debietvereisten wordt voldaan.
- Controleer de voelers (WP in en WP uit) en vervang ze indien nodig.

### [E211] Kans op bevriezing debiet laag

Geldt voor CTC EcoAir 600M/700M/C100 met de "Stromingsvoeler" accessoire geïnstalleerd.

#### Alarmcondities

Het debiet is minder dan 10 l/min (CTC EcoAir 610M/614M/708M/712M) of 15 l/min (CTC EcoAir 622M/720M) gedurende meer dan 30 seconden tijdens een ontdooingsperiode.

#### Mogelijke oorzaak

- De circuittemperatuur en/of het debiet is te laag.

#### Actie

- Controleer de circulatiepomp, de vuilfilter, het leidingsysteem en de debietvoeler om er zeker van te zijn dat aan de debietvereisten wordt voldaan.

### [E216] WP waterdebet temp diff

Van toepassing op CTC EcoAir 600M/700M/C100.

#### Alarmcondities

Het verschil tussen WP in en WP uit overschrijdt 12°C in bedrijf bij verwarming gedurende meer dan 15 minuten.

#### Mogelijke oorzaak

- De circuittemperatuur en/of het debiet is te laag.

#### Actie

- Controleer de vuilfilter, het leidingsysteem en de toerentalinstellingen van de circulatiepomp om er zeker van te zijn dat aan de debietvereisten wordt voldaan.
- Controleer de voelers (WP in en WP uit) en vervang ze indien nodig.

### [E217] WP laadpomp debiet

Van toepassing op CTC EcoAir 400.

#### Alarmcondities

Het toerental van de laadpomp overschrijdt 70% tijdens bedrijf met verwarming gedurende meer dan 30 minuten.

#### Mogelijke oorzaak

- De circuittemperatuur en/of het debiet is te laag.

#### Actie

- Controleer de vuilfilter, het leidingsysteem en de toerentalinstellingen van de circulatiepomp om er zeker van te zijn dat aan de debietvereisten wordt voldaan.

### Kritieke alarmen tijdens koelen

Als de kritieke alarmen tijdens koelen verschijnen, is dit een indicatie dat de basisdebet te laag is ingesteld. Verhelp dit door de basisdebet te controleren en bij te stellen.

**Als het geluid van de circulatiepomp als storend wordt ervaren tijdens het constant op en neer gaan, moet het basisdebet hoger worden ingesteld.**

## 12. Installatie van de leidingen

De installatie moet worden uitgevoerd volgens de geldende normen. Pas alle installatie-instellingen toe op basis van de beschrijving in het hoofdstuk over de "Eerste start".

Dit hoofdstuk toont de fundamentele aansluitingen van de warmtepomp(en) en additionele verwarming voor de verwarming van het pand en het SWW-systeem voor de zes verschillende EcoLogic systeemoplossingen.

Alle EcoLogic systemen werken met zonne-energie; de systemen 4, 5 en 6 zorgen ook voor verwarming van het zwembad. Raadpleeg ook het hoofdstuk "Elektrische installatie".

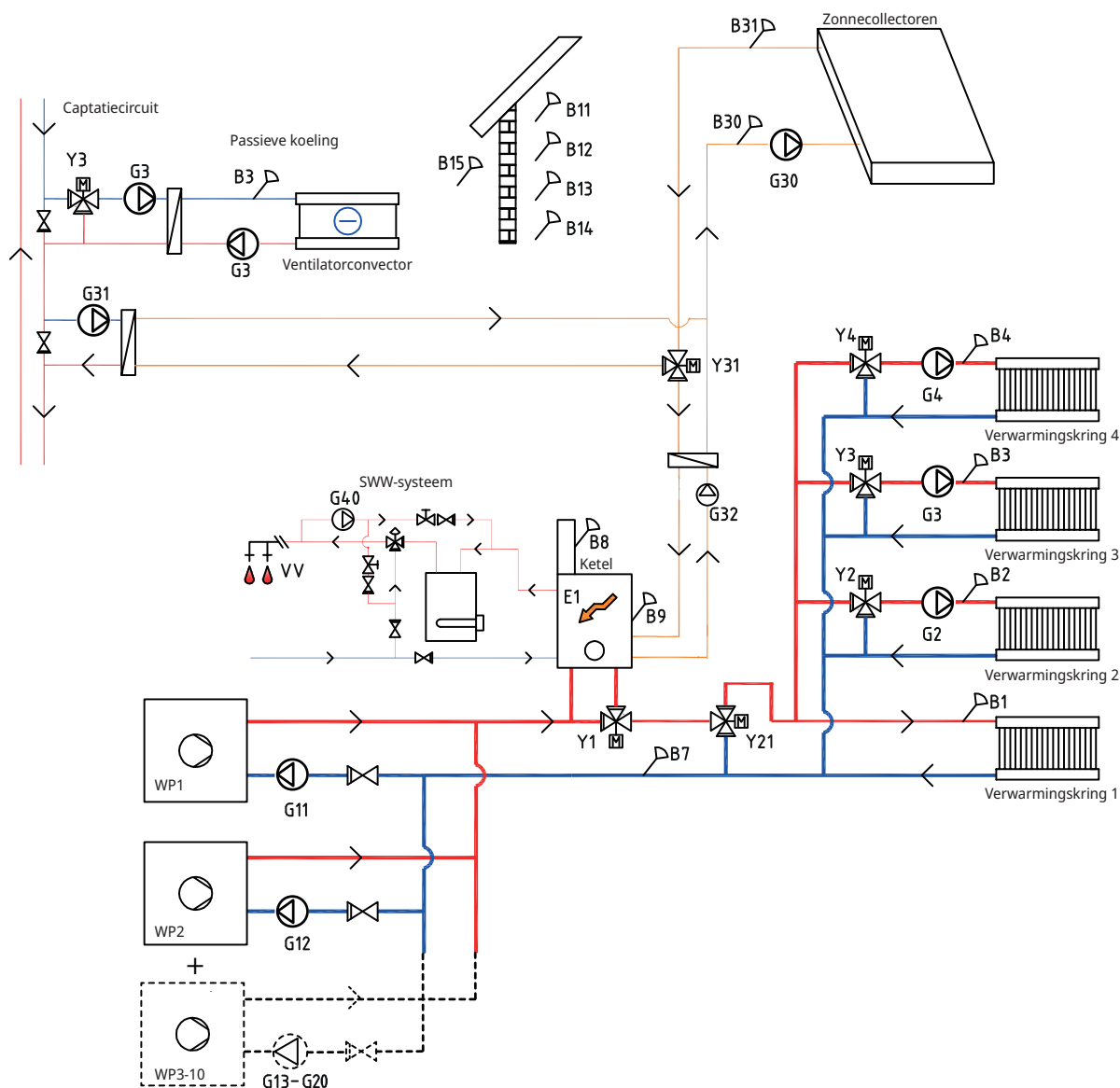
### 12.1 Systeemtype 1\*

EcoLogic systeemtype 1 is bestemd voor het aansluiten van de verwarmingskring op een bestaande ketel met een mengklep. Het besturingssysteem start de ketel alleen als nodig is, omdat de mengklep de additionele verwarming toevoegt. Het SWW wordt voorverwarmd in de ketel en vervolgens verwarmd in een aparte SWW-tank.

Er kan een rookgasvoeler op de ketel worden gemonteerd. Zonne-energie kan worden aangesloten op de ketel met een driewegklep of doorgeschakeld naar het herladen van boorgat/grond. Passieve koeling kan eenvoudig worden aangesloten op het geothermische verwarmingskring.

\* CTC EcoLogic M, systeemtype 1, omvat niet de volgende subsystemen en de bijbehorende pompen, kleppen en voelers:

- Warmtepompen 3 tot 10
- Verwarmingskringen 3 en 4
- Koeling
- Herladen boorgat
- Zonne-energie
- SWW-circulatie



### 12.1.3 Systeemtype 1 - Verwarmingskring

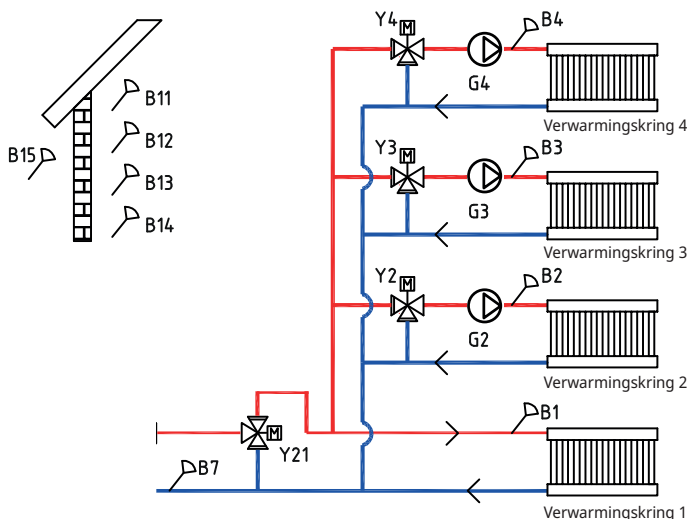
CTC EcoLogic kan worden aangesloten op vier verschillende verwarmingskringen elk met aparte ruimtevoelers.

De buitenvoeler (B15) moet worden aangebracht op de buitenwand van het huis, beschermd tegen direct zonlicht. Deze is verbonden met behulp van een 2-aderige kabel (min 0,5 mm<sup>2</sup>).

De ruimtevoelers (B11 tot B14) moeten worden aangebracht in een open ruimte in het pand waar een representatieve temperatuur wordt verwacht. Ze zijn verbonden met behulp van een 3-aderige kabel (min 0,5 mm<sup>2</sup>).

De vertrekvoelers (B1 tot B4) moeten op het vertrek van de betreffende verwarmingskring worden geplaatst.

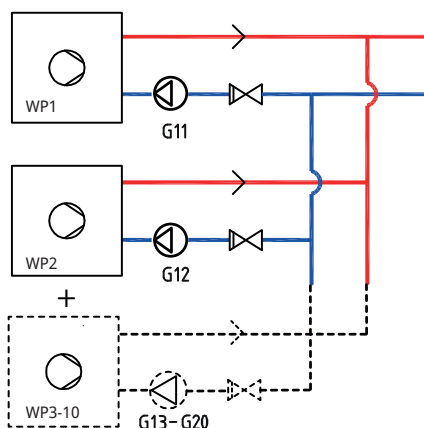
Retourvoeler (B7) wordt op de retourleiding uit de verwarmingskring geplaatst.



### 12.1.1 Systeemtype 1 - Warmtepompen

Tot 10 warmtepompen (WP1 tot WP10) kunnen worden gecombineerd met hun respectievelijke laadpompen (G11 tot G20).

Laadpompen 1 en 2 (G11 en G12) kunnen worden gestuurd vanaf de EcoLogic, terwijl laadpompen G13 tot G20 worden gestuurd vanaf hun respectievelijke warmtepompen.

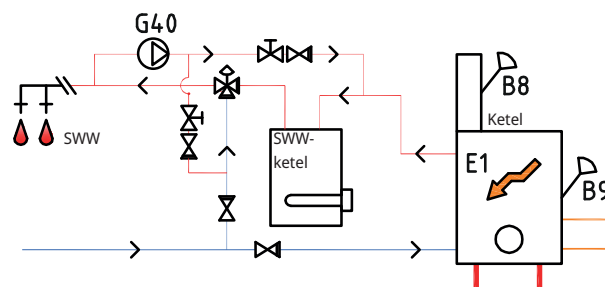


De warmtepompen hebben een eigen voeding, die komt niet van CTC EcoLogic.

Zie voor meer informatie de installatie- en onderhoudsinstructies van de betreffende warmtepomp.

### 12.1.2 Systeemtype 1 - SWW

Het SSW wordt voorverwarmd in de ketel door de warmtepomp en vervolgens opgewarmd in een aparte SWW-ketel. SWW-circulatie komt van de pomp (G40). Vers SWW uit de SWW-ketel wordt gemengd door de mengklep en gekoeld water wordt naar de tank gestuurd voordat dit opnieuw wordt opgewarmd. De terugslagkleppen zijn nodig om ervoor te zorgen dat de circulatie verloopt zoals bedoeld. Met strangregelventielen kan het gewenste debiet van het circuit worden aangepast.

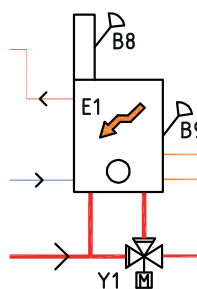


### 12.1.4 Systeemtype 1 - Additionele verwarming (houtketel)

De bestaande ketel wordt aangesloten op de verwarmingskring via een mengklep (Y1).

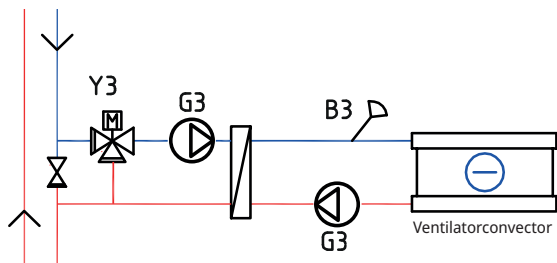
Wanneer houtverbranding plaatsvindt, meet de voeler (B8) de rookgastemperatuur en laat aan het besturingssysteem weten dat er hout wordt verbrand.

De voeler (B9) moet zo worden gemonteerd dat de keteltemperatuur wordt gemeten.



### 12.1.5 Systeemtype 1 - Passieve koeling

Als de koelfunctie is gedefinieerd, moeten mengklep Y3, laadpomp G3 en voeler B3 worden gebruikt voor de koelinstallatie (niet verwarmingskring 3). Raadpleeg voor meer informatie over het aansluiten de installatie- en onderhoudsinstructies voor de koelinstallatie.



### 12.1.6 Systeemtype 1 - Zonne-energie

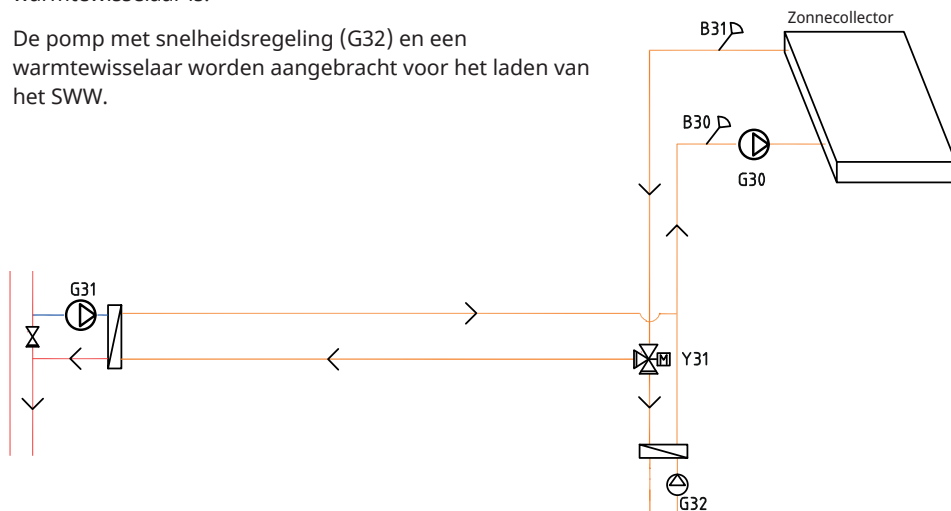
Zonnecollectoren kunnen via een wisselklep (Y31) worden aangesloten op de ketel of op een boorgat-/grondwarmtelus om het boorgat/de grond te herladen.

De pomp met snelheidsregeling (G30) en voelers B30 en B31 worden naast de zonnecollectoren gemonteerd.

Voor het herladen van boorgaten/grond worden een wisselklep (Y31), warmtewisselaar, laadpomp (G31) en terugslagklep aangesloten.

De laadpomp voor het opladen van het boorgat (G31) zorgt ervoor dat er voldoende debiet door de warmtewisselaar is.

De pomp met snelheidsregeling (G32) en een warmtewisselaar worden aangebracht voor het laden van het SWW.



## 12.2 Systeemtypen 2 en 3\*

De configuratie van systeemtypen 2 en 3 verschilt wat de plaats van de additionele warmtebron betreft.

### Systeemtype 2

Bij systeemtype 2 zit de additionele verwarming voor het SWW-systeem, terwijl bij systeemtype 3 dit na het SWW-systeem zit.

Warmtepompen WP1 en WP2 kunnen worden aangesloten met driewegkleppen die het debiet naar het SWW-systeem of naar de verwarmingskring leiden. Als er meer warmtepompen zijn geïnstalleerd, moeten deze op de verwarmingskring worden aangesloten.

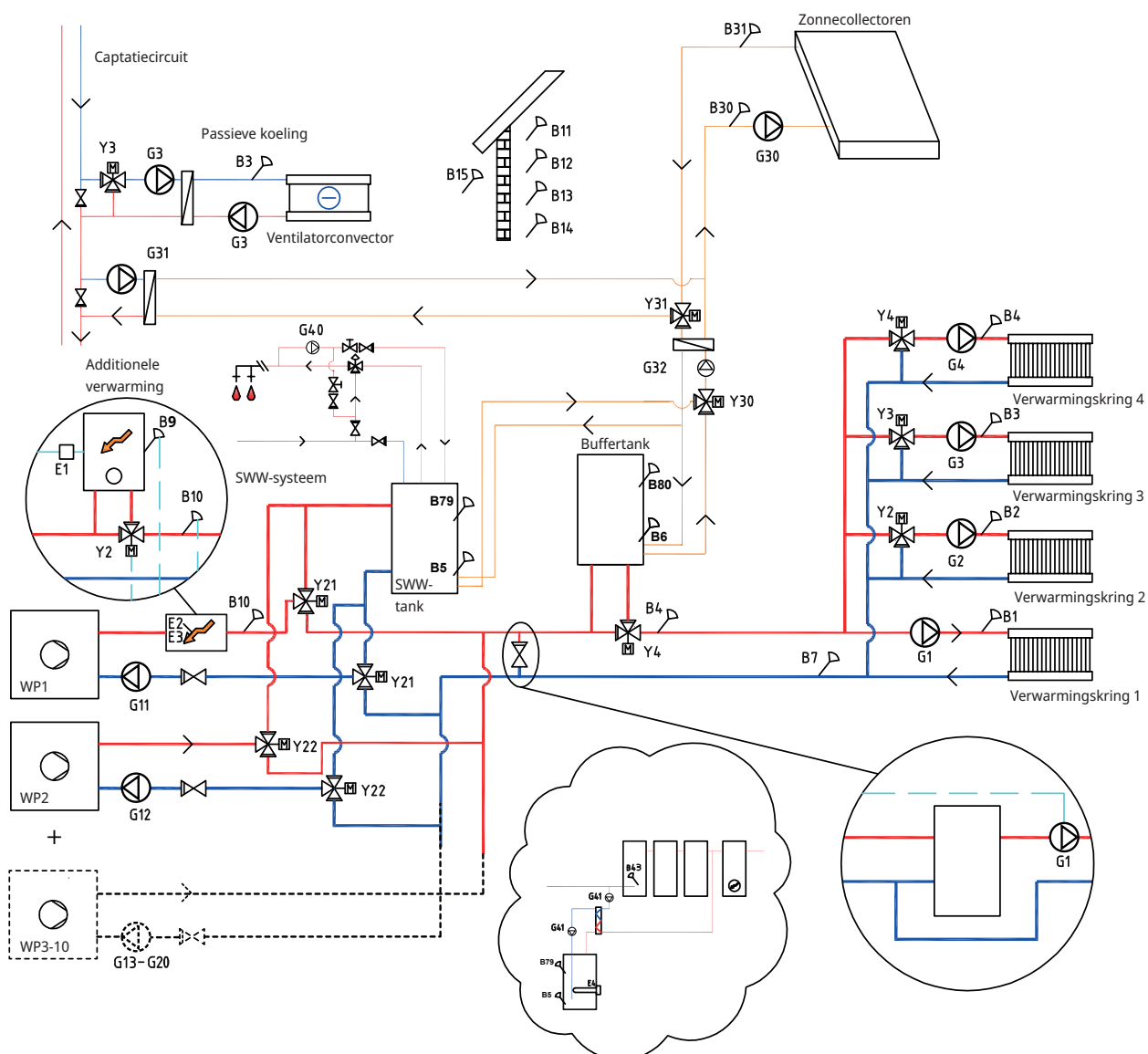
Als u de buffertank aansluit, wordt de mengklep (Y4) gebruikt om de tank op het systeem aan te sluiten (niet op verwarmingskring 4).

Zonne-energie kan worden aangesloten op de SWW-tank of op de buffertank met behulp van driewegkleppen. De zonne-energie kan ook worden gebruikt om het boorgat/ de grond weer op te laden.

Passieve koeling kan eenvoudig worden aangesloten op het geothermische verwarmingskring.

\* CTC EcoLogic M systeemtypen 2 en 3 hebben niet de volgende subsystemen en hun bijhorende pompen, kleppen en voelers:

- Warmtepompen 3 tot 10
- Verwarmingskringen 3 en 4
- Koeling
- Herladen boorgat
- Zonne-energie
- SWW-circulatie
- Externe SWW-tank
- Buffertank



### Systeemtype 3

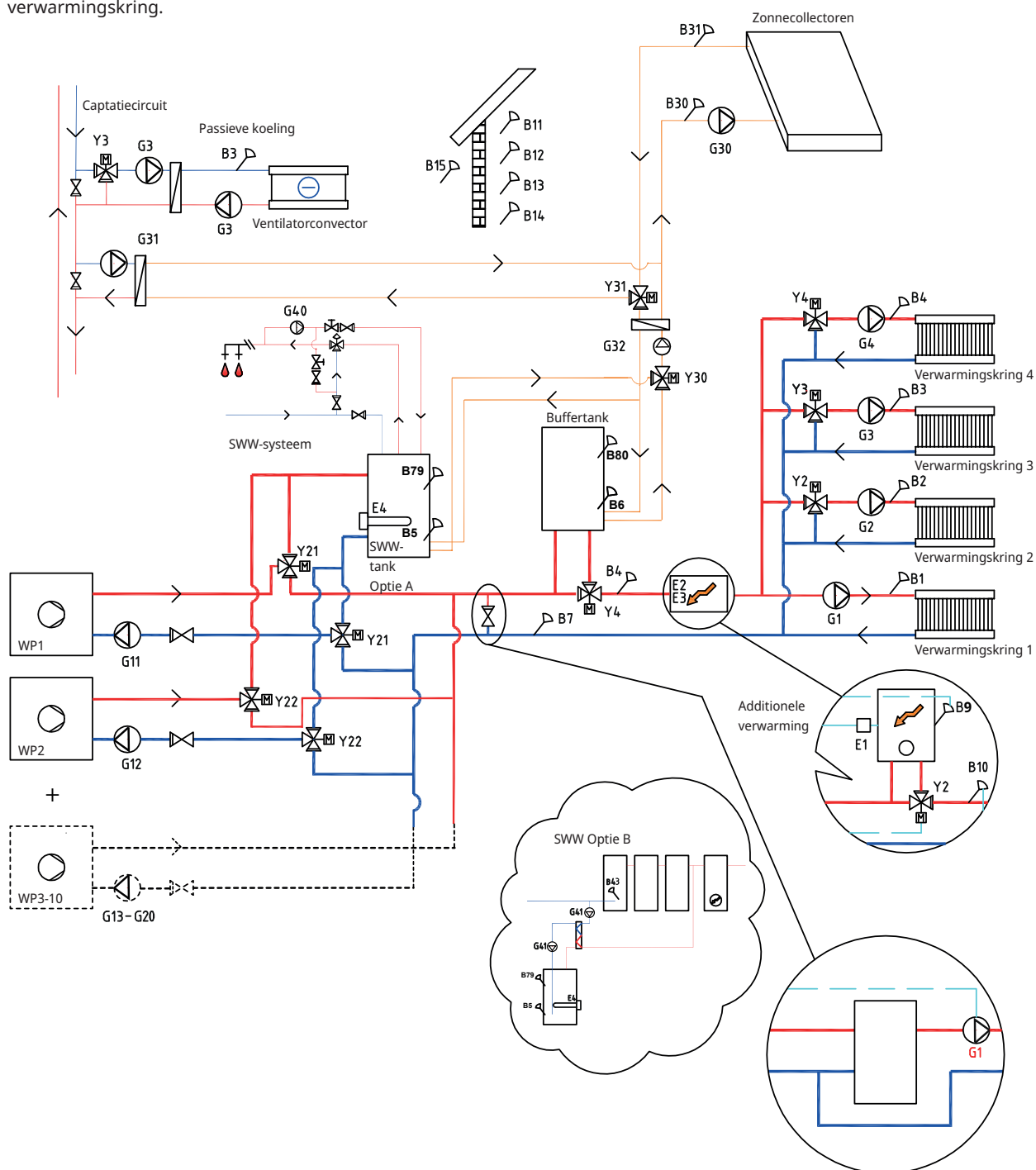
Bij systeemtype 3 zit de additionele verwarming na het SWW-systeem, terwijl bij systeemtype 2 dit voor het SWW-systeem zit. Bij systeemtype 3 is in plaats daarvan een elektr. bijverwarmer in de SWW-tank geïnstalleerd.

Als u de buffertank aansluit, wordt de mengklep (Y4) gebruikt om de tank op het systeem aan te sluiten (niet op verwarmingskring 4).

Warmtepompen 1 en 2 kunnen worden aangesloten met driewegkleppen die het debiet naar het SWW-systeem of naar de verwarmingskring leiden. De andere warmtepompen worden aangesloten op de verwarmingskring.

Zonne-energie kan worden aangesloten op de SWW-tank of op een buffertank met behulp van wisselklep, of op een boorgaten/grondlus.

De koeling kan eenvoudig worden aangesloten op de gesteente/aardwarmtebron van het verwarmingskring.



## 12.2.1 Systeemtype 2 en 3 - Verwarmingskring

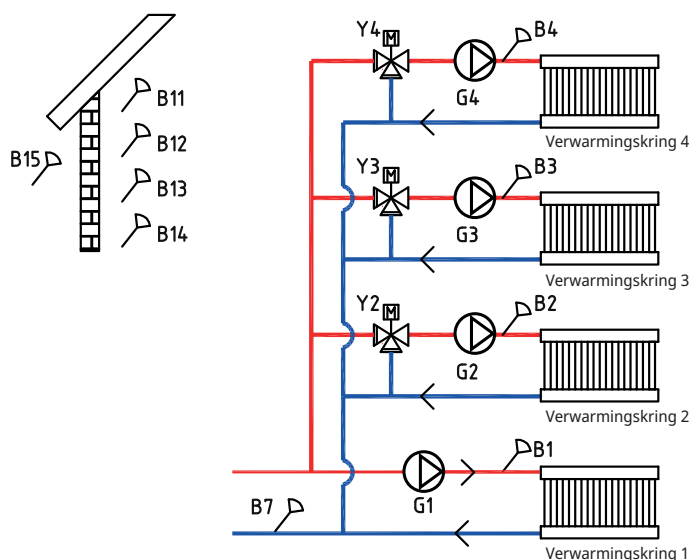
CTC EcoLogic kan worden aangesloten op vier verschillende verwarmingskringen elk met aparte ruimtevoelers. Verwarmingskringen 2, 3 en 4 zijn verbonden via mengkranen (Y2, Y3 en Y4). Als additionele verwarming (E1) is gedefinieerd, moet de mengklep (Y2) worden gebruikt om additionele verwarming aan te sluiten op het systeem (niet op verwarmingskring 2).

De buitenvoeler (B15) moet worden aangebracht op de buitenwand van het huis, beschermd tegen direct zonlicht. Deze is verbonden met behulp van een 2-aderige kabel (min 0,5 mm<sup>2</sup>).

De ruimtevoelers (B11 tot B14) moeten worden aangebracht in een open ruimte in het pand waar een representatieve temperatuur wordt verwacht. Ze zijn verbonden met behulp van een 3-aderige kabel (min 0,5 mm<sup>2</sup>).

De vertrekvoelers (B1 tot B4) moeten op het vertrek van de betreffende verwarmingskring worden geplaatst.

Retourvoeler (B7) wordt op de retourleiding uit de verwarmingskring geplaatst.



## 12.2.2 Systeemtypes 2 en 3 - Warmtepompen

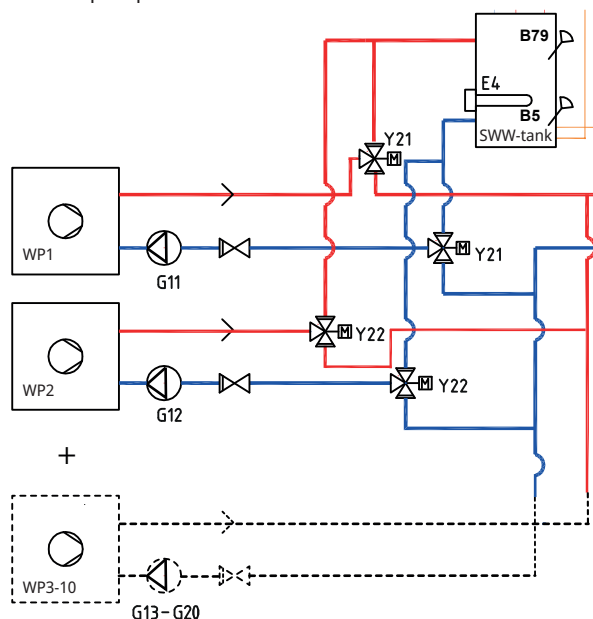
Tot 10 warmtepompen (WP1 tot WP10) kunnen worden gecombineerd met hun respectievelijke laadpompen (G11 tot G20).

Laadpompen 1 en 2 (G11 en G12) kunnen worden gestuurd vanaf de EcoLogic, terwijl laadpompen G13 tot G20 worden gestuurd vanaf hun respectievelijke warmtepompen.

Warmtepompen 1 en 2 kunnen worden aangesloten met driewegkleppen die het debiet naar het SWW-systeem of naar de verwarmingskring leiden. Als er meer warmtepompen zijn geïnstalleerd, moeten deze op de verwarmingskring worden aangesloten.

De warmtepompen hebben een eigen voeding, die komt niet van CTC EcoLogic.

Kijk in de "Installatie- en onderhoudshandleiding" van de warmtepomp voor meer informatie.

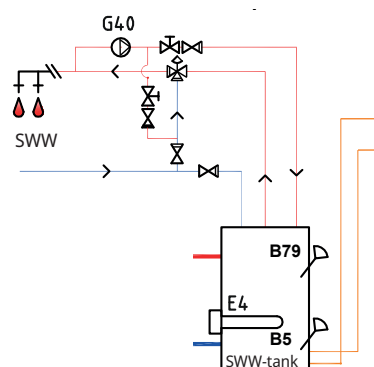


## 12.2.3 Systeemtypen 2 en 3 - SWW

Bij systeemtype 3 kan de SWW-tank worden voorzien van een elektr. bijverwarmer (E4) als de additionele verwarming (E1, E2 of E3) na de SWW-tank geïnstalleerd zit. Voeler B5 moet worden geïnstalleerd in de SWW-tank.

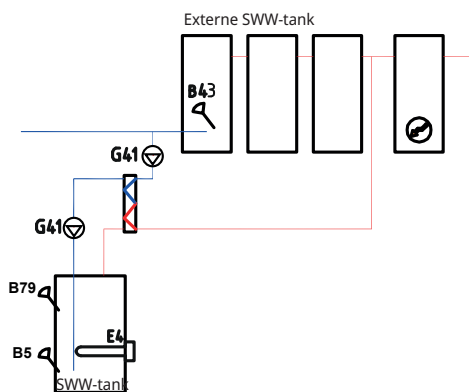
SWW-circulatie komt van de pomp (G40). Vers SWW uit de SWW-tank wordt gemengd door de mengklep en gekoeld water wordt naar de tank gestuurd voordat dit opnieuw wordt opgewarmd. De terugslagkleppen zijn nodig om ervoor te zorgen dat de circulatie verloopt zoals bedoeld. Met strangregelventielen kan het gewenste debiet van het circuit worden aangepast.

### Optie A



Optie B toont de mogelijkheid om een of meer SWW-tanks te installeren die vervolgens via een warmtewisselaar op de onderste SWW-tank op de afbeelding wordt aangesloten. Voor deze oplossing is het nodig dat er een externe SWW-tank, een voeler (B43) in de externe buffertank en circulatiepompen (G41) voor en na de warmtewisselaar worden geïnstalleerd.

**Optie B**



**12.2.4 Systemtypes 2 en 3 - Additionele verwarming**

Bij systeemtype 2 wordt de additionele warmtebron (E1, E2 of E3) aangesloten vóór de SWW-tank, terwijl deze bij systeemtype 3 is aangesloten na het SWW-systeem. Additionele verwarming (E4) kan dan in plaats daarvan worden aangesloten op de tank.

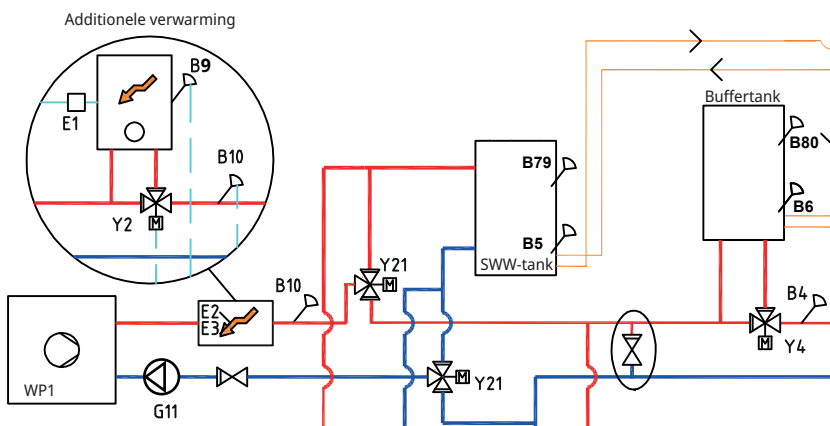
Als er additionele warmte (E1) is aangesloten, wordt de

mengkraan (Y2) gebruikt om de additionele warmte aan te sluiten op het systeem (niet op verwarmingskring 2).

Als de buffertank is aangesloten, wordt de mengklep (Y4) gebruikt om de tank aan te sluiten op het systeem (niet op verwarmingskring 4). Voeler B6 moet worden geïnstalleerd in de buffertank.

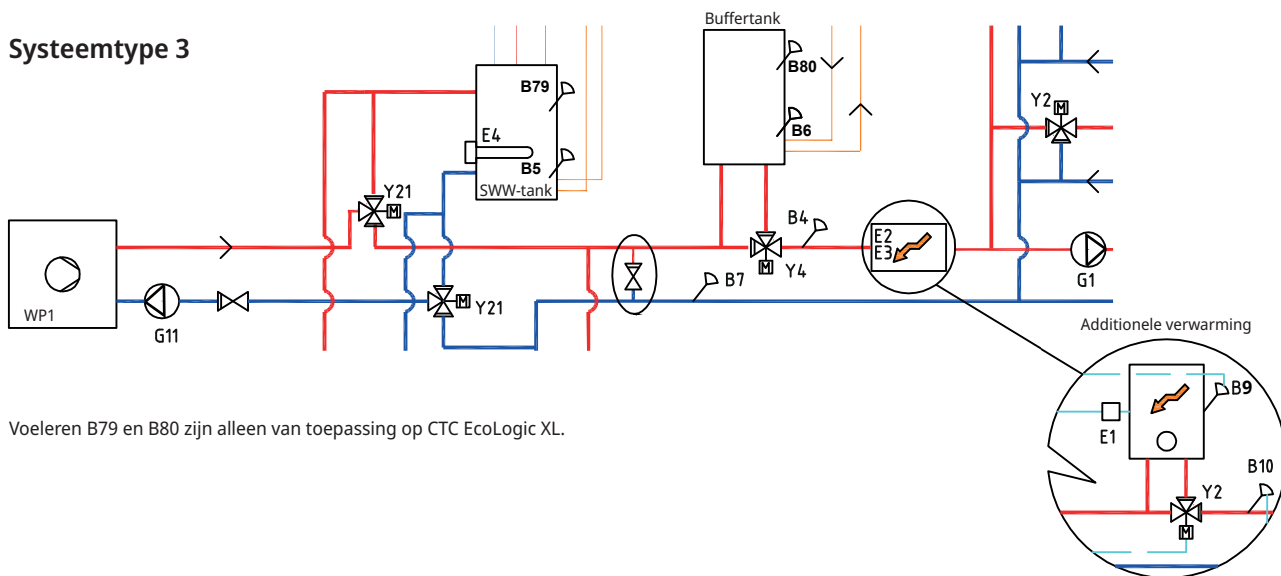
Voeler B10 moet worden aangesloten om de temperatuur te meten van de additionele verwarming.

**Systeemtype 2**



**!** Als laadpomp G11 wordt gebruikt voor de debietverwarmer, moet het stuursignaal van CTC EcoLogic worden genomen.

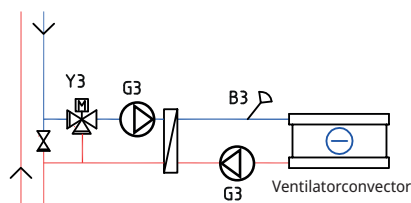
**Systeemtype 3**



Voelers B79 en B80 zijn alleen van toepassing op CTC EcoLogic XL.

## 12.2.5 Systeemtype 2 en 3 - Passieve koeling

Als de koelfunctie is gedefinieerd, moeten mengklep Y3, laadpomp G3 en voeler B3 worden gebruikt voor de koelinstallatie (niet verwarmingskring 3). Raadpleeg voor meer informatie over het aansluiten de installatie- en onderhoudsinstructies voor de koelinstallatie.



## 12.2.6 Systeemtype 2 en 3 - Zonne-energie

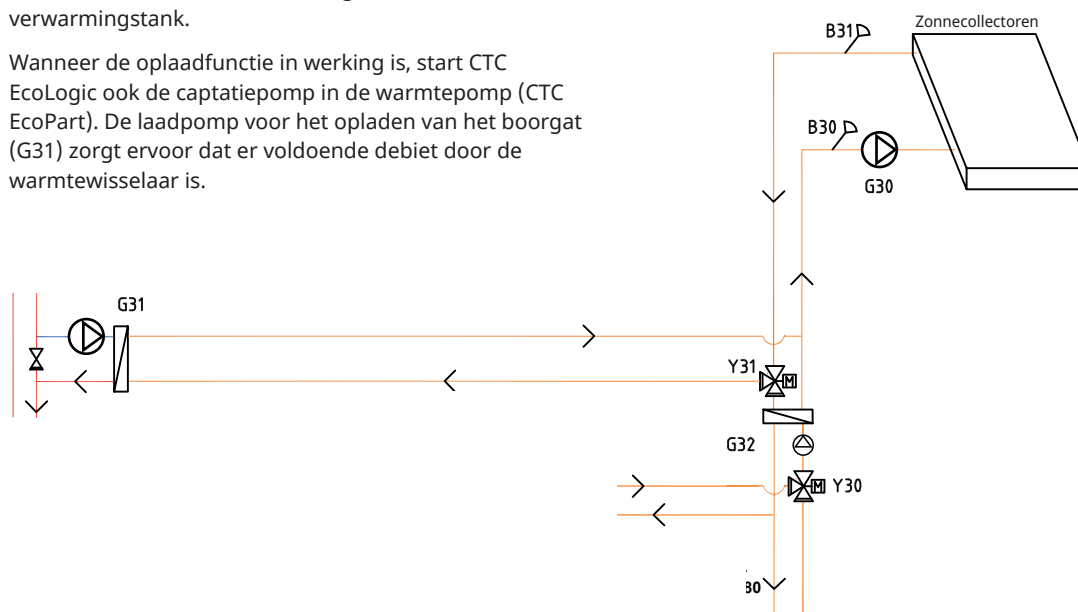
Van de zonnecollector wordt de warmtestroom naar de SWW-tank/buffertank geleid, of naar de boorgat-/grondwarmtelus om het boorgat/de grond opnieuw op te laden wanneer de SWW-tank volledig is opgeladen.

De pomp met snelheidsregeling (G30) en voelers B31 en B30 worden naast de zonnecollectoren gemonteerd.

Voor het herladen van boorgaten/grond worden een wisselklep (Y31), warmtewisselaar en laadpomp (G31) aangesloten.

De driewegklep (Y30) wordt gecombineerd met de pomp met snelheidsregeling (G32) en warmtewisselaar om het debiet naar de SWW-tank of de buffertank te leiden. Warmtewisselaars en pompen (G32) hoeven niet te worden geïnstalleerd op het zonne-energiecircuit als er al een lus bestaat in de aangesloten SWW-/verwarmingstank.

Wanneer de oplaadfunctie in werking is, start CTC EcoLogic ook de captatiepomp in de warmtepomp (CTC EcoPart). De laadpomp voor het opladen van het boorgat (G31) zorgt ervoor dat er voldoende debiet door de warmtewisselaar is.



## 12.3 Systeemtypen 4 en 5\*

De configuratie van EcoLogic systeemtypen 4 en 5 verschilt wat betreft de plaats van de additionele warmtebron. Voor een beschrijving van actieve koeling voor systeemtypen 4 en 5, zie hoofdstuk "Actieve koeling".

### Systeemtype 4

Systeemtype 4 bevat zwembadverwarming.

Alle verwarming van de warmtepompen en additionele verwarming gaat naar de verwarmingskring via de buffertank, die de constante temperatuur van de verwarmingskring behoudt.

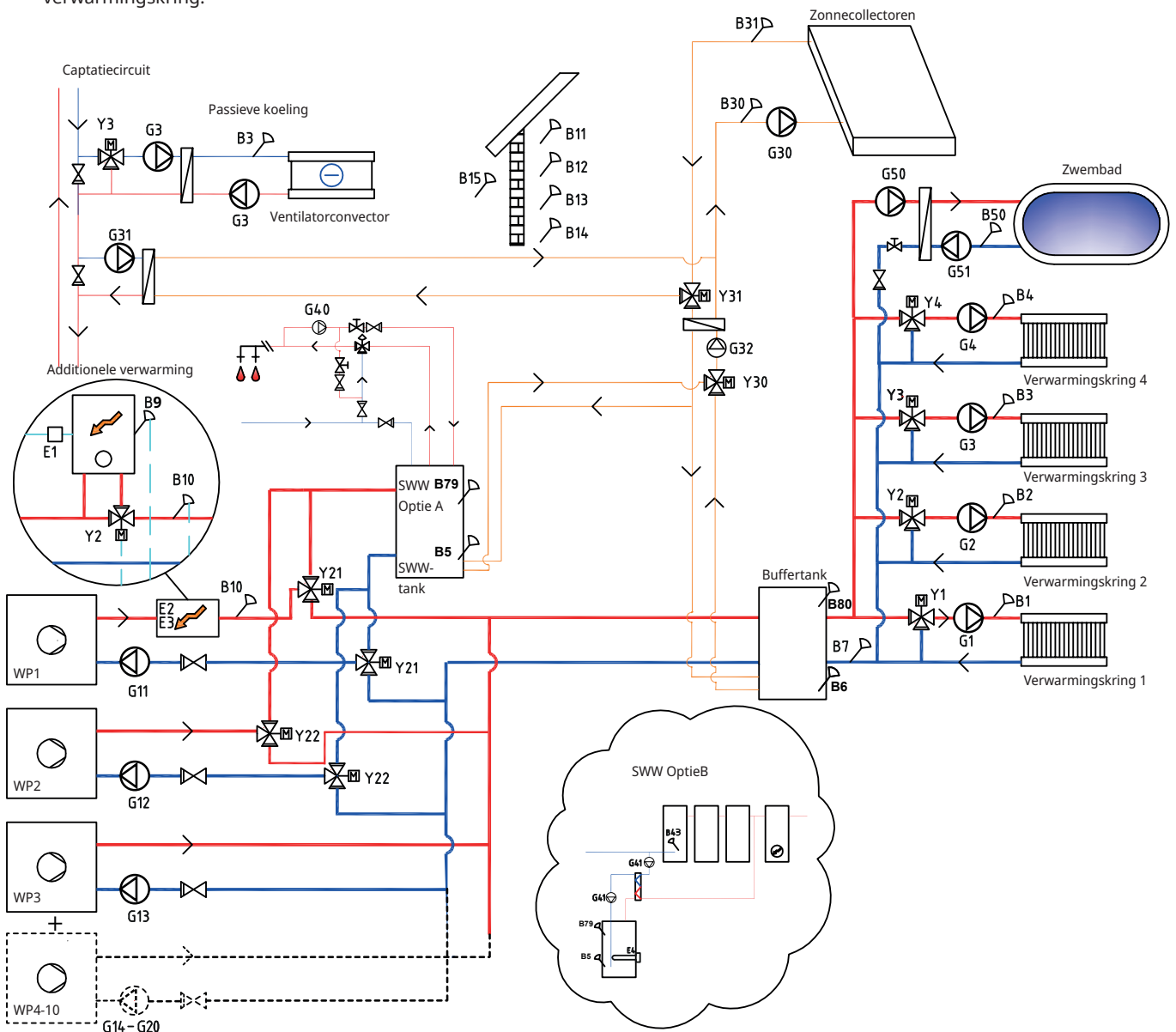
Bij systeemtype 4 zit de additionele verwarming voor het SWW-systeem, terwijl bij systeemtype 5 dit na het SWW-systeem zit.

Warmtepompen 1 en 2 kunnen worden aangesloten met driewegkleppen die de warmtestroom naar het SWW-systeem of naar de verwarmingskring leiden. De andere warmtepompen worden aangesloten op de verwarmingskring.

Zonne-energie kan worden aangesloten op de SWW-tank of op een buffertank met behulp van wisselklep, of op een boorgaten/grondlus. Passieve koeling kan eenvoudig worden aangesloten op het geothermische verwarmingskring.

\* CTC EcoLogic M systeemtypen 4 en 5 hebben niet de volgende subsystemen en hun bijhorende pompen, kleppen en voelers:

- Warmtepompen 3-10
- Verwarmingskringen 3 en 4
- Koeling
- Herladen boorgat
- Zonne-energie
- SWW-circulatie
- Externe SWW-tank
- Zwembad



### Systemtype 5

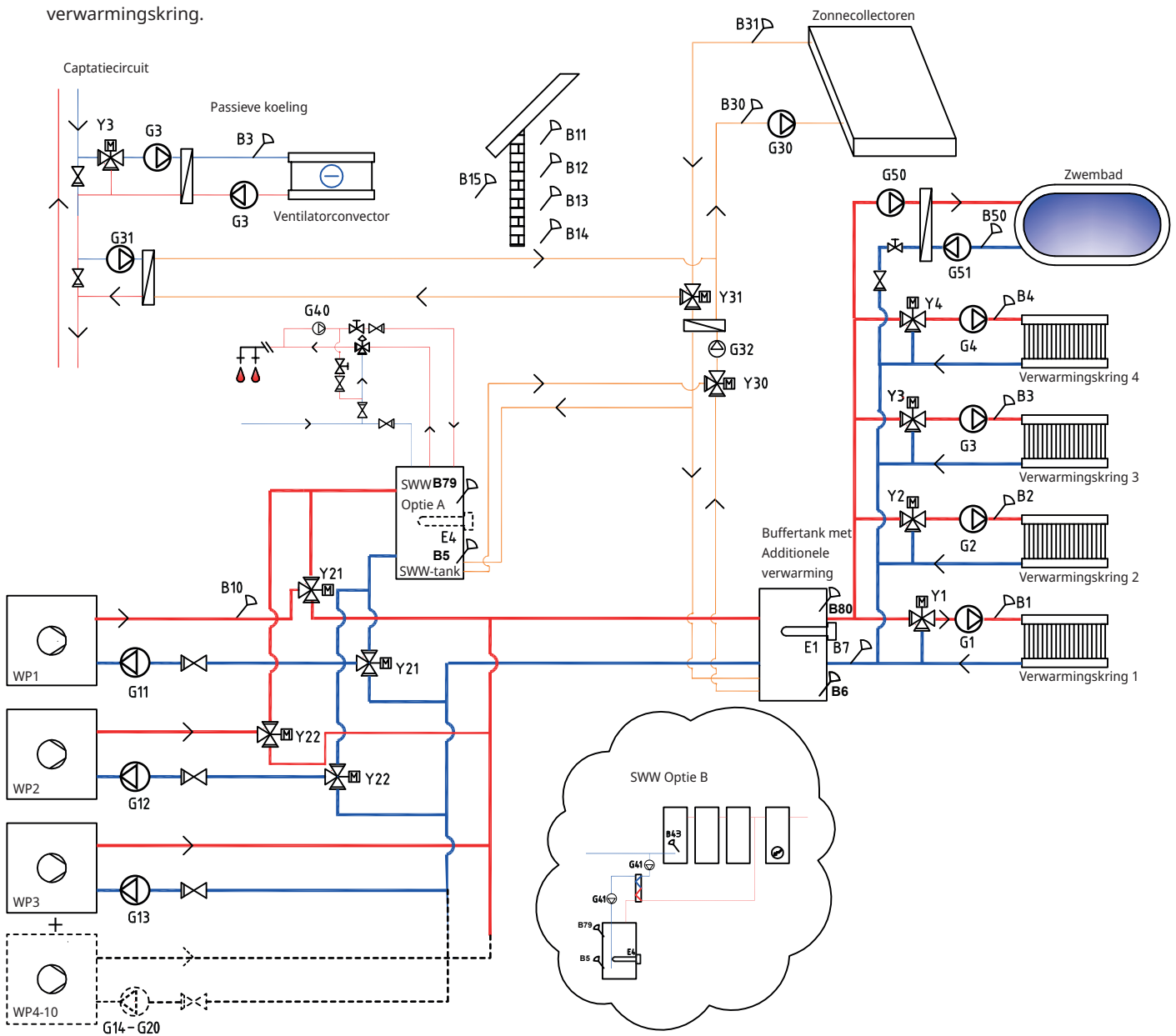
Alle verwarming van de warmtepompen en additionele verwarming gaat naar de verwarmingskring via de buffertank, die de constante temperatuur van de verwarmingskring behoudt.

Bij systeemtype 5 zit de additionele verwarming na het SWW-systeem, terwijl bij systeemtype 4 dit voor het SWW-systeem zit.

Warmtepompen 1 en 2 kunnen worden aangesloten op de buffertank met driewegkleppen die het debiet naar het SWW-systeem of naar de verwarmingskring leiden. De andere warmtepompen worden aangesloten op de verwarmingskring.

Zonne-energie kan worden aangesloten op de SWW-tank of op een buffertank met behulp van wisselklep, of op een boorgaten/grondlus.

De koeling kan eenvoudig worden aangesloten op de gesteente/aardwarmtebron van het verwarmingskring.



### 12.3.1 Systeemtype 4 en 5 - Verwarmingskring

CTC EcoLogic kan worden aangesloten op vier verschillende verwarmingskringen elk met aparte ruimtevoelers. Verwarmingskringen 1 tot 4 zijn aangesloten via mengkranen (Y1, Y2, Y3 en Y4).

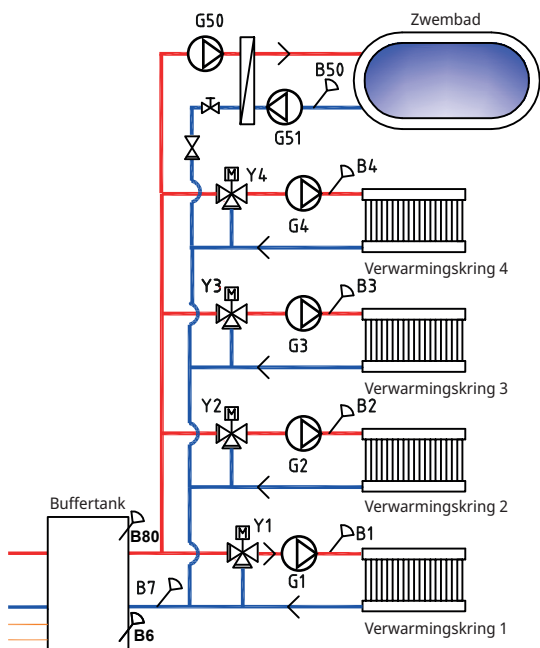
Bij systeemtype 4, als additionele verwarming (E1) gespecificeerd is, moet de mengklep (Y2) worden gebruikt om additionele verwarming aan te sluiten op het systeem (niet op verwarmingskring 2).

De buitenvoeler (B15) moet worden aangebracht op de buitenwand van het huis, beschermd tegen direct zonlicht. Deze is verbonden met behulp van een 2-aderige kabel (min 0,5 mm<sup>2</sup>).

De ruimtevoelers (B11 tot B14) moeten worden aangebracht in een open ruimte in het pand waar een representatieve temperatuur wordt verwacht. Ze zijn verbonden met behulp van een 3-aderige kabel (min 0,5 mm<sup>2</sup>).

De vertrekvoelers (B1 tot B4) moeten op het vertrek van de betreffende verwarmingskring worden geplaatst.

De voeler (B7) wordt op de retourleiding uit de verwarmingskring geplaatst.



### 12.3.2 Systeemtypes 4 en 5 - Warmtepompen

Tot 10 warmtepompen (WP1 tot WP10) kunnen worden gecombineerd met hun respectievelijke laadpompen (G11 tot G20).

Laadpompen 1 en 2 (G11 en G12) kunnen worden aangestuurd vanaf CTC EcoLogic, terwijl laadpompen G13 tot G20 worden bestuurd vanuit hun respectievelijke warmtepompen.

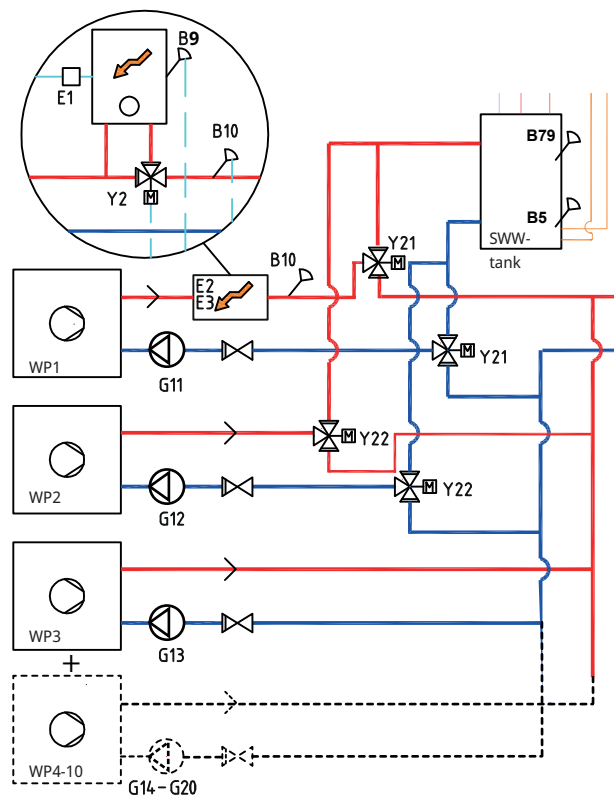
Warmtepompen 1 en 2 kunnen worden aangesloten met driewegkleppen die het debiet naar het SWW-

systeem of naar de verwarmingskring leiden. Als er meer warmtepompen zijn geïnstalleerd, moeten deze op de verwarmingskring worden aangesloten. Controleer met zorg of de poorten op de kleppen correct zijn geïnstalleerd.

In systeemtype 4 wordt het vertrek van warmtepomp 1 aangesloten op de additionele verwarming zoals in de bovenstaande afbeelding staat.

De warmtepompen worden apart gevoed, niet via EcoLogic.

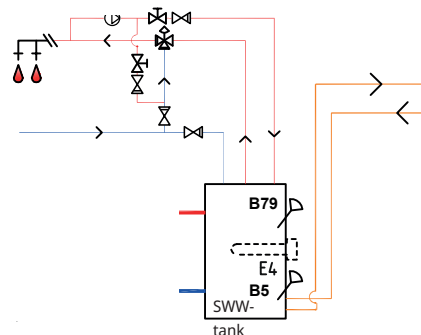
Kijk in de "Installatie- en onderhoudshandleiding" van de warmtepomp voor meer informatie.



### 12.3.3 Systeemtypen 4 en 5 - SWW

Bij systeemtype 5 kan de SWW-tank worden voorzien van een elektr. bijverwarmer (E4) omdat de additionele verwarming (E1, E2 of E3) niet voor de SWW-tank geïnstalleerd zit (zoals bij systeemtype 4). Voeler B5 moet worden geïnstalleerd in de SWW-tank.

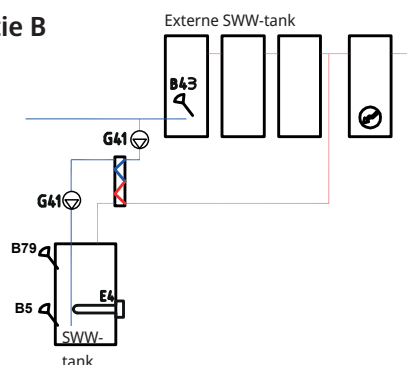
#### Optie A



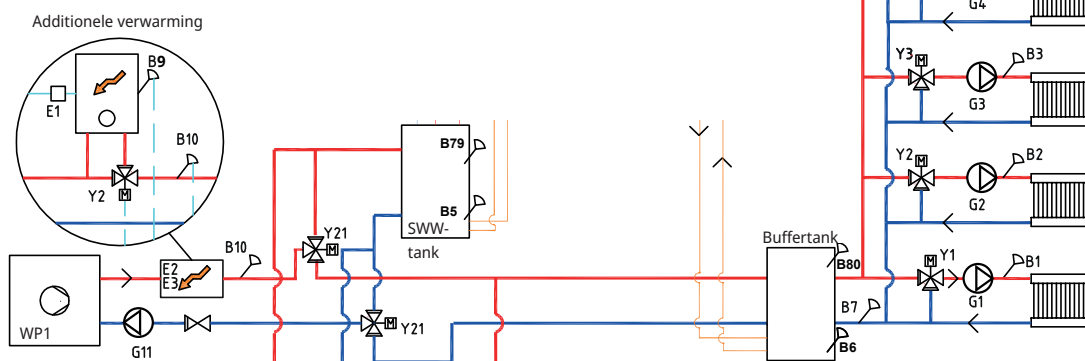
SWW-circulatie komt van de pomp (G40). Vers SWW uit de SWW-tank wordt gemengd door de mengklep en gekoeld water wordt naar de tank gestuurd voordat dit opnieuw wordt opgewarmd. De terugslagkleppen zijn nodig om ervoor te zorgen dat de circulatie verloopt zoals bedoeld. Met strangregelventielen kan het gewenste debiet van het circuit worden aangepast.

Optie B toont de mogelijkheid om (a) SWW-tank(s) te installeren die vervolgens via een warmtewisselaar op de onderste SWW-tank op de afbeelding wordt/worden aangesloten. Voor deze oplossing is het nodig dat er een externe SWW-tank, een voeler (B43) in de externe buffertank en circulatiepompen (G41) voor en na de warmtewisselaar worden geïnstalleerd.

### Optie B

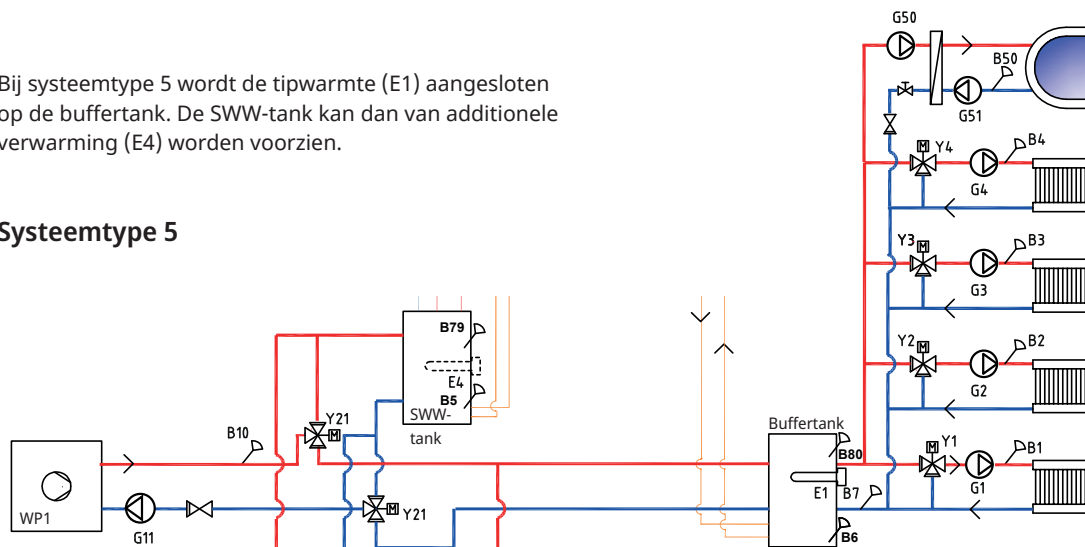


### Systeemtype 4



Bij systeemtype 5 wordt de tipwarmte (E1) aangesloten op de buffertank. De SWW-tank kan dan van additionele verwarming (E4) worden voorzien.

### Systeemtype 5



## 12.3.4 Systeemtypes 4 en 5 - Additionele verwarming

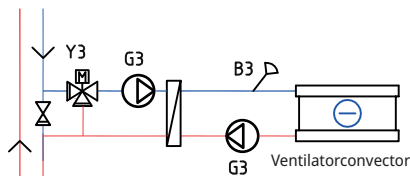
In systeemtype 4 is de additionele verwarming (E1, E2 of E3) aangesloten voor het SWW-systeem, zoals op de afbeelding te zien is. Als er additionele warmte (E1) is aangesloten, wordt de mengkraan (Y2) gebruikt om de additionele warmte aan te sluiten op het systeem (niet op verwarmingskring 2).

Voeler B10 moet worden aangesloten om de temperatuur te meten van de additionele verwarming.

**!** Als laadpomp G11 wordt gebruikt voor de debietverwarmer, moet het stuursignaal van CTC EcoLogic worden genomen.

### 12.3.5 Systeemtype 4 en 5 - Passieve koeling

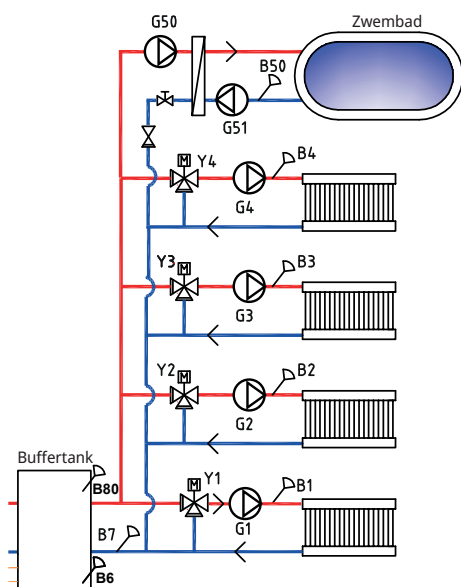
Als de koelfunctie is gedefinieerd, moeten mengklep Y3, laadpomp G3 en voeler B3 worden gebruikt voor de koelinstallatie (niet verwarmingskring 3). Raadpleeg voor meer informatie over het aansluiten de installatie- en onderhoudsinstructies voor de koelinstallatie.



### 12.3.6 Systeemtypen 4 en 5 - Zwembad

Het zwembad kan parallel worden verbonden met de verwarmingskring.

Laadpomp G50 en circulatiepomp G51 worden met voeler B50 en de warmtewisselaar aangesloten.



### 12.3.7 Systeemtype 4 en 5 - Zonne-energie

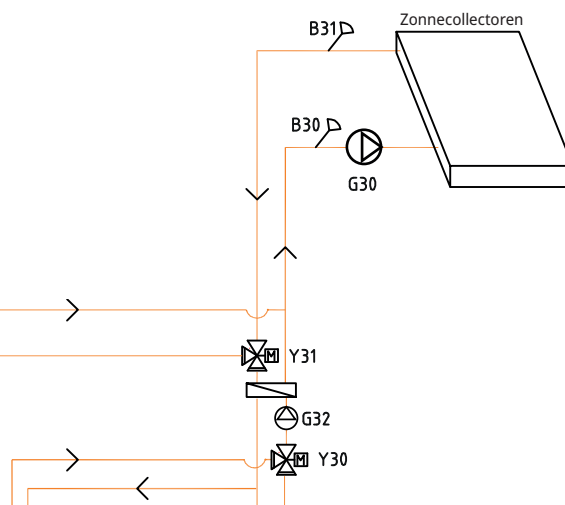
Van de zonnecollector wordt de warmtestroom naar de SWW-tank/buffertank geleid, of naar de boorgat-/grondwarmtelus om het boorgat/de grond opnieuw op te laden wanneer de SWW-tank volledig is opgeladen.

De pomp met snelheidsregeling (G30) en voelers B31 en B30 worden naast de zonnecollectoren gemonteerd.

Voor het herladen van boorgaten/grond worden een wisselklep (Y31), warmtewisselaar en laadpomp (G31) aangesloten.

De driewegklep (Y30) wordt gecombineerd met de pomp met snelheidsregeling (G32) en warmtewisselaar om het debiet naar de SWW-tank of de buffertank te leiden. Warmtewisselaars en pompen (G32) hoeven niet te worden geïnstalleerd op het zonne-energiecircuit als er al een lus bestaat in de aangesloten SWW-/verwarmingstank.

Wanneer de oplaadfunctie in werking is, start CTC EcoLogic ook de captatiepomp in de warmtepomp (CTC EcoPart). De laadpomp voor het opladen van het boorgat (G31) zorgt ervoor dat er voldoende debiet door de warmtewisselaar is.



## 12.4 Systeemtype 6\*

Systeemtype 6 bevat zwembadverwarming.

Additionalere verwarming kan worden gemengd met verwarming van de buffertank en uitgevoerd naar het verwarmingskring met een bivalente mengklep (Y1).

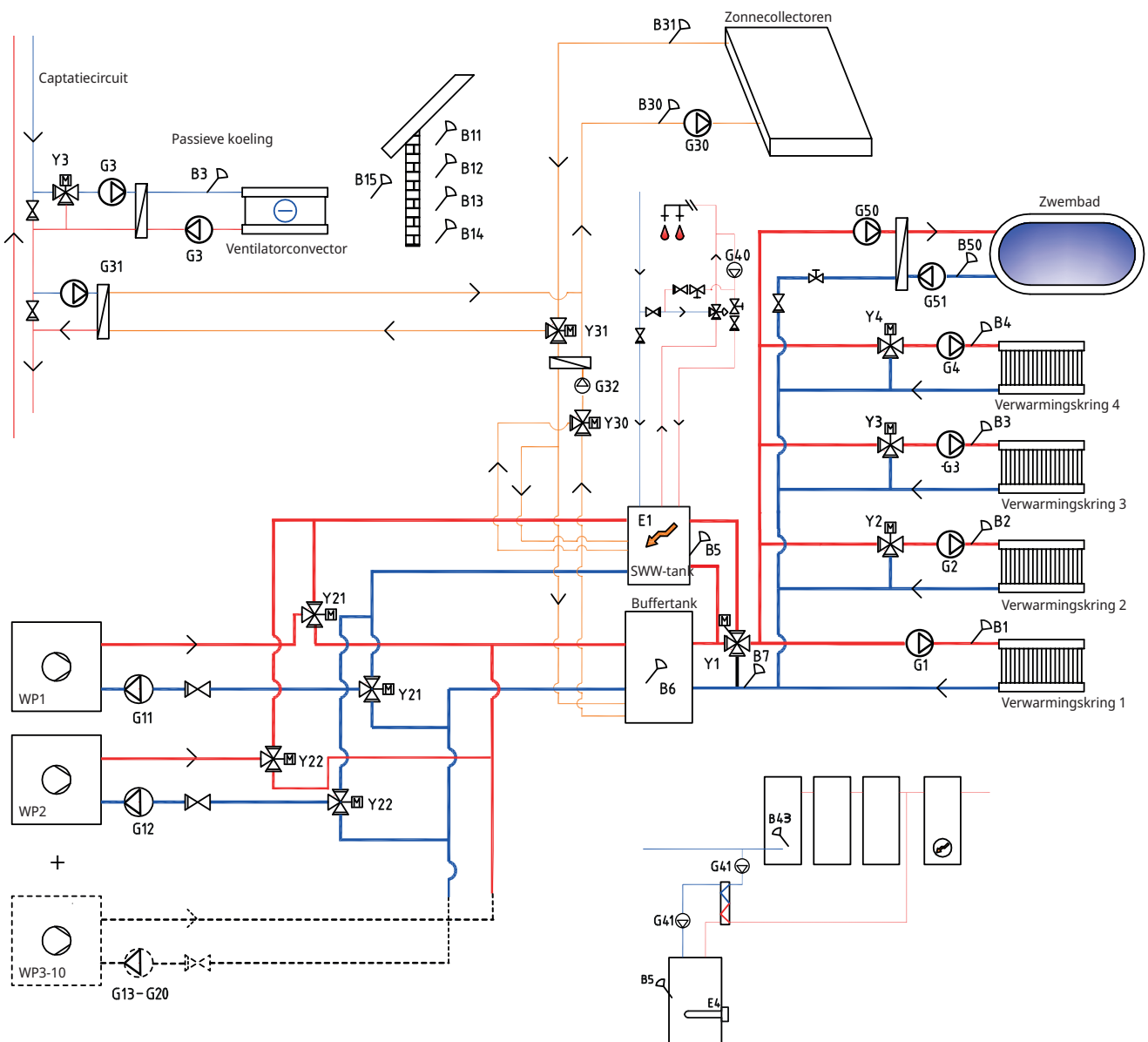
Warmtepompen 1 en 2 kunnen worden aangesloten met driewegkleppen die het debiet naar het SWW-systeem of naar de verwarmingskring leiden. De andere warmtepompen worden aangesloten op de verwarmingskring.

Zonne-energie kan worden aangesloten op de SWW-tank of op een buffertank met behulp van wisselklep, of op een boorgaten/grondlus.

Passieve koeling kan eenvoudig worden aangesloten op het geothermische verwarmingskring.

\* CTC EcoLogic M, systeemtype 6, omvat niet de volgende subsystemen en de bijbehorende pompen, kleppen en voelers:

- Warmtepompen 3 tot 10
- Verwarmingskringen 3 en 4
- Koeling
- Herladen boorgat
- Zonne-energie
- SWW-circulatie
- Externe SWW-tank
- Zwembad



### 12.4.1 Systeemtype 6 - Verwarmingskring

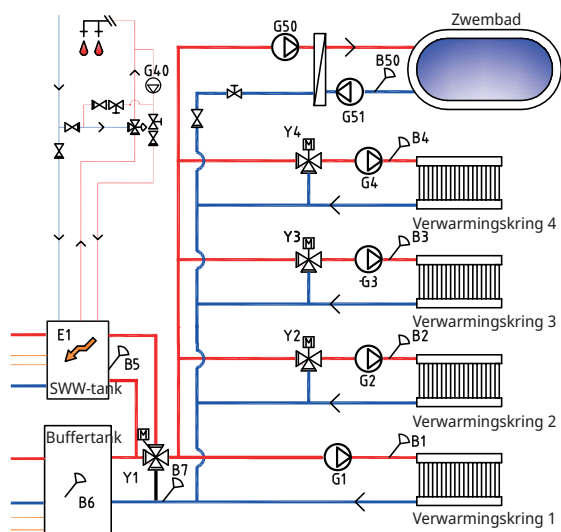
CTC EcoLogic kan worden aangesloten op vier verschillende verwarmingskringen elk met aparte ruimtevoelers. Verwarmingskringen 2, 3 en 4 zijn verbonden via mengkranen (Y2, Y3 en Y4).

De buitenvoeler (B15) moet worden aangebracht op de buitenwand van het huis, beschermd tegen direct zonlicht. Deze is verbonden met behulp van een 2-aderige kabel (min 0,5 mm<sup>2</sup>).

De ruimtevoelers (B11 tot B14) moeten worden aangebracht in een open ruimte in het pand waar een representatieve temperatuur wordt verwacht. Ze zijn verbonden met behulp van een 3-aderige kabel (min 0,5 mm<sup>2</sup>).

De vertrekvoelers (B1 tot B4) moeten op het vertrek van de betreffende verwarmingskring worden geplaatst.

De voeler (B7) wordt op de retourleiding uit de verwarmingskring geplaatst.



### 12.4.2 Systeemtype 6 - Warmtepompen

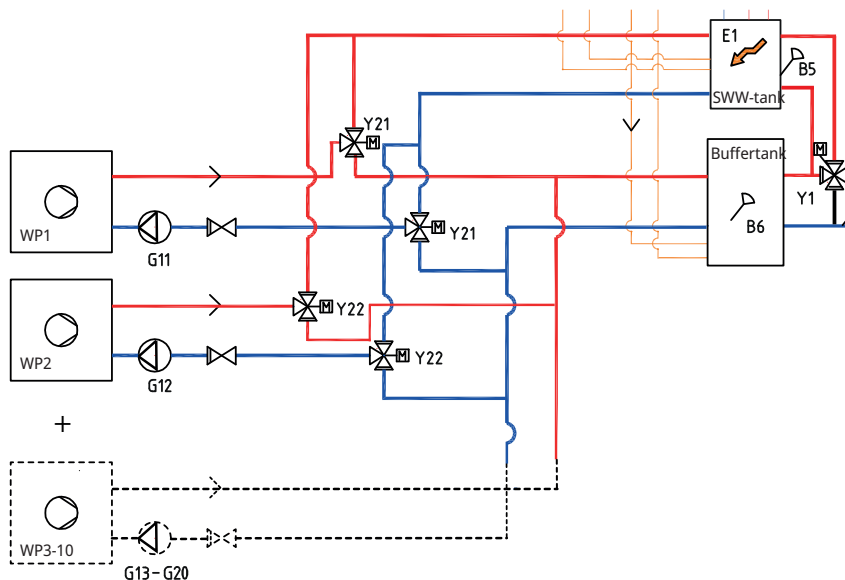
Tot 10 warmtepompen (WP1 tot WP10) kunnen worden gecombineerd met hun respectievelijke laadpompen (G11 tot G20).

Laadpompen 1 en 2 (G11 en G12) kunnen worden aangestuurd vanaf CTC EcoLogic, terwijl laadpompen G13 tot G20 worden bestuurd vanuit hun respectievelijke warmtepompen.

Warmtepompen 1 en 2 kunnen worden aangesloten met driewegkleppen die het debiet naar het SWW-systeem of naar de verwarmingskring leiden. Als er meer warmtepompen zijn geïnstalleerd, moeten deze op de verwarmingskring worden aangesloten. Controleer met zorg of de poorten op de kleppen correct zijn geïnstalleerd.

De warmtepompen worden apart gevoed, niet via EcoLogic.

Kijk in de "Installatie- en onderhoudshandleiding" van de warmtepomp voor meer informatie.



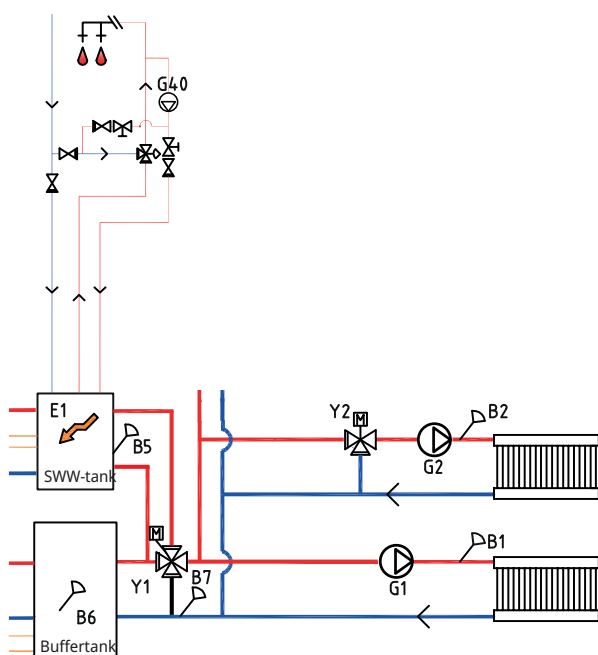
### 12.4.3 Systeemtype 6 - SWW

De SWW-tank en additionele verwarming E1 zijn aangesloten op een 4-weg bivalente mengklep (Y1).

Voeler B5 moet worden geïnstalleerd in de SWW-tank.

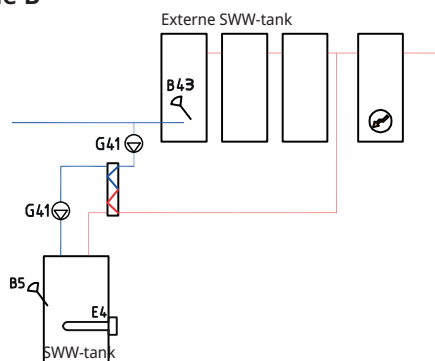
SWW-circulatie komt van de pomp (G40). Vers SWW uit de SWW-tank wordt gemengd door de mengklep en gekoeld water wordt naar de tank gestuurd voordat dit opnieuw wordt opgewarmd. De terugslagkleppen zijn nodig om ervoor te zorgen dat de circulatie verloopt zoals bedoeld. Met strangregelventielen kan het gewenste debiet van het circuit worden aangepast.

#### Optie A



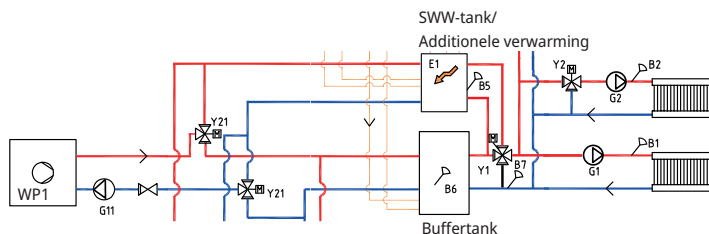
Optie B toont de mogelijkheid om een of meer SWW-tanks te installeren die vervolgens via een warmtewisselaar op de onderste SWW-tank op de afbeelding wordt aangesloten. Voor deze oplossing is het nodig dat er een externe SWW-tank, een voeler (B43) in de externe buffertank en circulatiepompen (G41) voor en na de warmtewisselaar worden geïnstalleerd.

#### Optie B



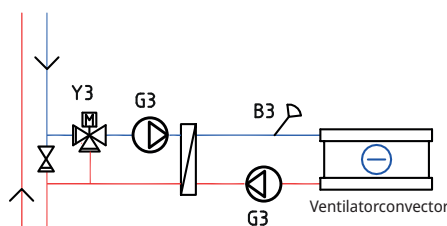
### 12.4.4 Systeemtypes 6 - Additionele verwarming

Additionele verwarming E1 is aangesloten op de SWW-tank en aangesloten op de verwarmingskring parallel aan de buffertank met een 4-weg bivalente mengklep.



### 12.4.5 Systeemtype 6 - Passieve koeling

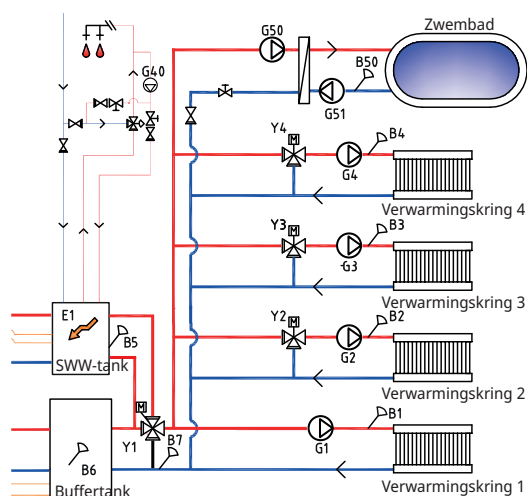
Als de koelfunctie is gedefinieerd, moeten mengklep Y3, laadpomp G3 en voeler B3 worden gebruikt voor de koelinstallatie (niet verwarmingskring 3). Raadpleeg voor meer informatie over het aansluiten de installatie- en onderhoudsinstructies voor de koelinstallatie.



### 12.4.6 Systeemtype 6 - Zwembad

Het zwembad kan parallel aan de verwarmingskring worden aangesloten, zoals op de onderstaande afbeelding te zien is.

Laadpomp G50 en circulatiepomp G51 worden met voeler B50 en de warmtewisselaar aangesloten.



### 12.4.7 Systeemtype 6 - Zonne-energie

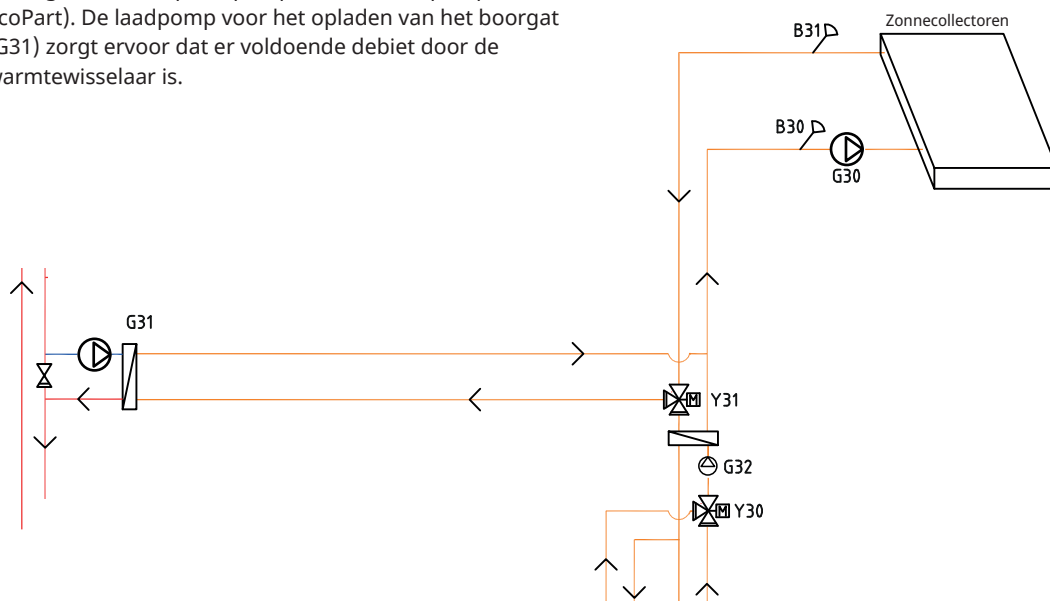
Van de zonnecollector wordt de warmtestroom naar de SWW-tank/buffertank geleid, of naar de boorgat-/grondwarmtelus om het boorgat/de grond opnieuw op te laden wanneer de SWW-tank volledig is opgeladen.

De pomp met snelheidsregeling (G30) en voelers B31 en B30 worden naast de zonnecollectoren gemonteerd.

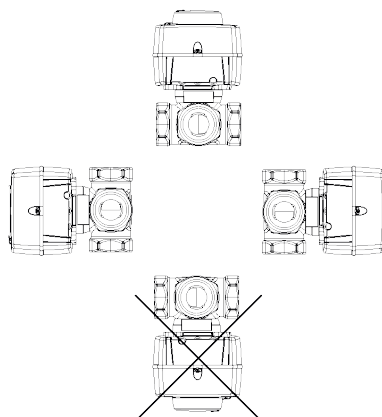
Voor het herladen van boorgaten/grond worden een wisselklep (Y31), warmtewisselaar en laadpomp (G31) aangesloten.

De driewegklep (Y30) wordt gecombineerd met de pomp met snelheidsregeling (G32) en warmtewisselaar om het debiet naar de SWW-tank of de buffertank te leiden. Warmtewisselaars en pompen (G32) hoeven niet te worden geïnstalleerd op het zonne-energiecircuit als er al een lus bestaat in de aangesloten SWW-/verwarmingstank.

Wanneer de oplaadfunctie in werking is, start CTC EcoLogic ook de captatiepomp in de warmtepomp (CTC EcoPart). De laadpomp voor het opladen van het boorgat (G31) zorgt ervoor dat er voldoende debiet door de warmtewisselaar is.



# 13. Kleppen



## 13.1 3-wegmengklep

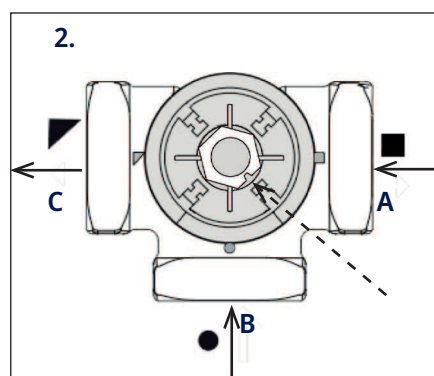
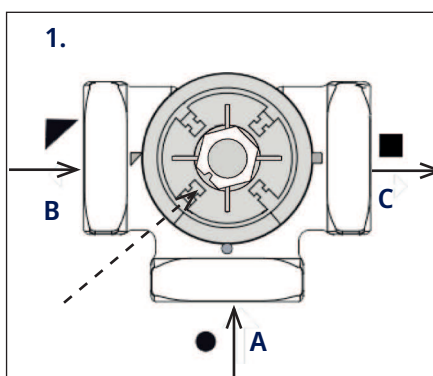
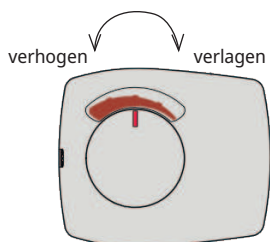
### 13.1.1 Driewegmengklep VRG 131 ARA 671

Installatie-opties met driewegmengkleppen van CTC.

Let op het belang van de aansluitingen en de plaats van de askoppeling.

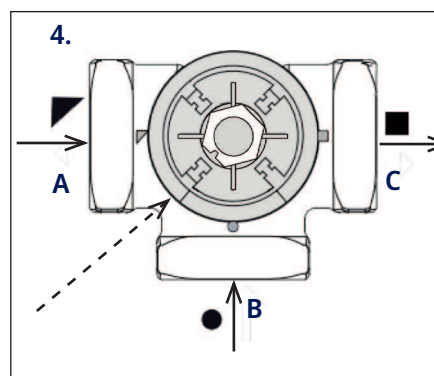
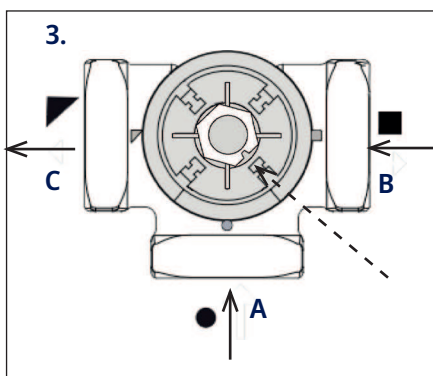
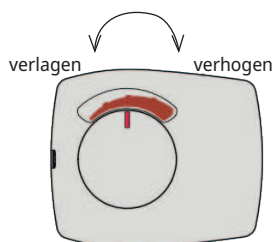
#### Aansluiting volgens 1 en 2

Om te sluiten dient de motor rechtsom te bewegen.



#### Aansluiting volgens 3 en 4

Om te sluiten moet de motor linksom bewegen.



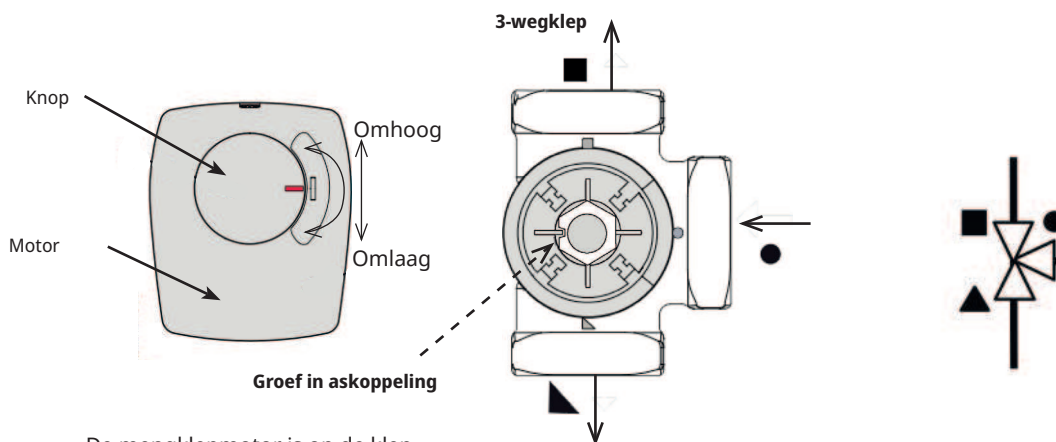
De mengklepmotor is op de klep gemonteerd met de knop in de middenpositie.

	System 1	Andere aansluitmethoden
A	Vanaf de warmtepomp (ook naar de retouraansluiting van de ketel)	Retourflow
B	Ketelwater (van de vertrekflow van de ketel)	Van de energiebron*
C	Vertrek radiator (naar poort AB op de wisselklep)	Verwarmingkring

\* Met energiebron wordt de energie bedoeld die de mengklep gebruikt als een energiebron, d.w.z. de energie die de mengklep in het systeem mengt. Energie kan komen van een additionele ketel, een houtketel, een zonnetaank en/of de hoofdleiding in de verwarmingskring.

## 13.2 3-wegklep

### 13.2.1 Wisselklep ESBE VRG 230/Ara 635

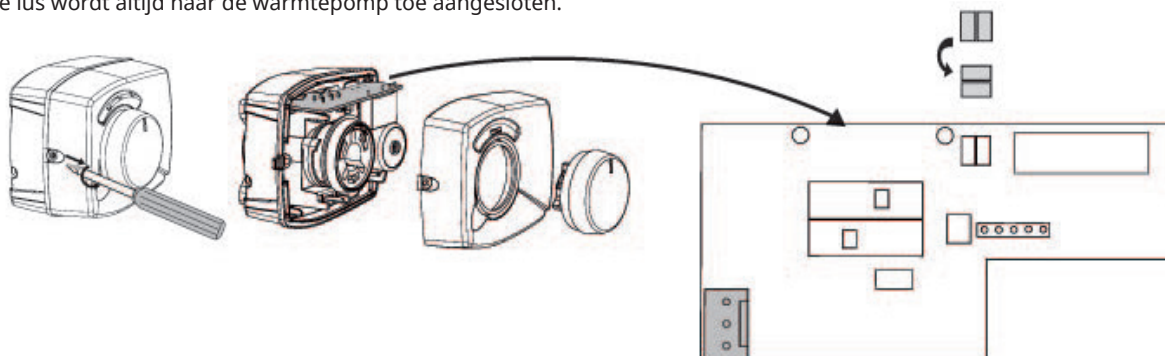


De mengklepmotor is op de klep gemonteerd met de knop in de middenpositie.

De klep kan omgekeerd gemonteerd worden, rechts naar links, links naar rechts.

De draairichting van de motor kan veranderd worden met de lus onder de aandrijvingskap.

De lus wordt altijd naar de warmtepomp toe aangesloten.

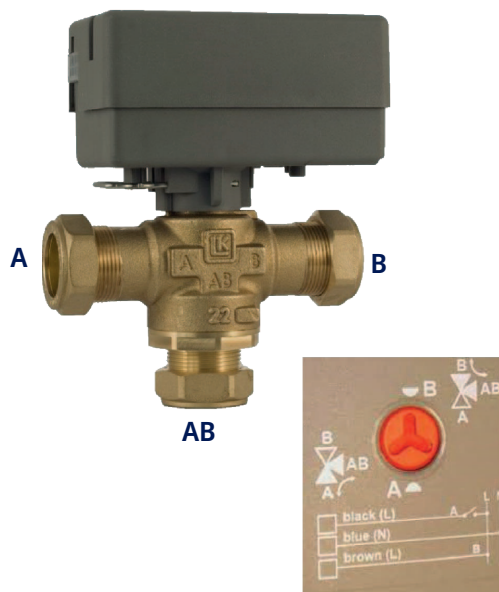


### 13.2.2 Wisselklep LK EMV 110-K

Wanneer de motor stroom voert naar de zwarte draad, opent poort A en sluit poort B.

Flow AB naar A = warmwaterproductie en **Zwart** heeft stroom.

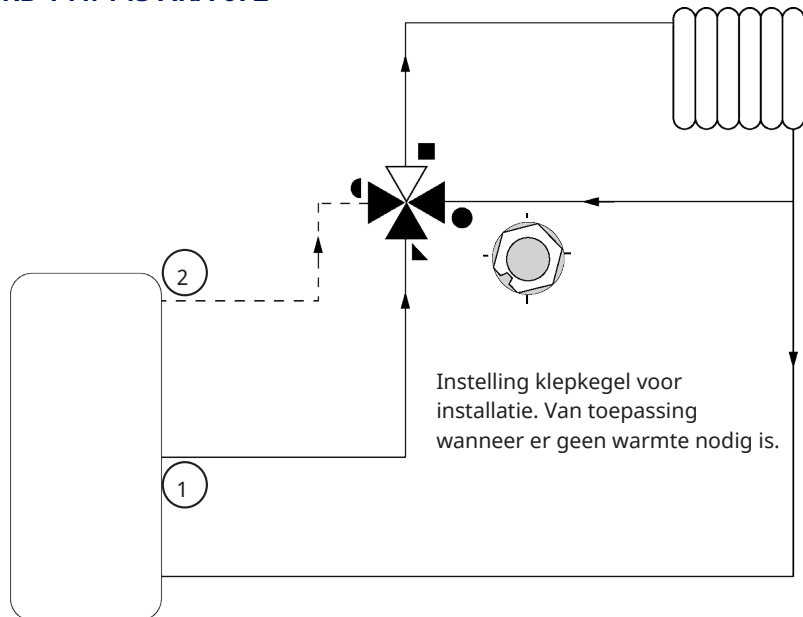
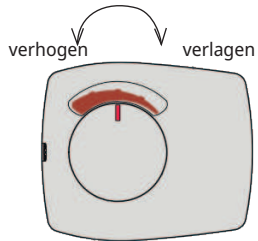
LET OP! De klep moet worden "omgedraaid" om de richting te veranderen. De klep moet altijd zo zijn gemonteerd dat de flow vrij kan bewegen.



## 13.3 Bivalente mengklep

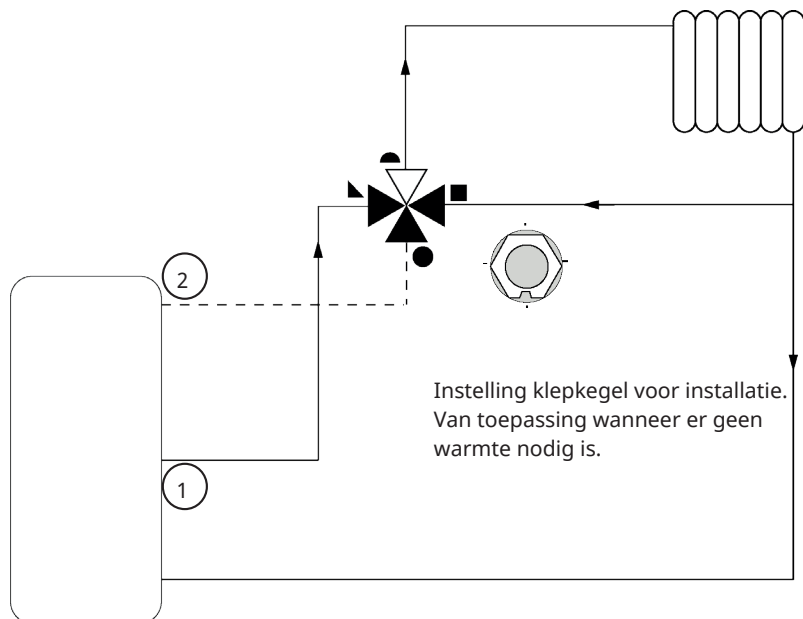
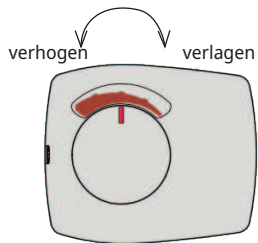
### 13.3.1 Bivalente mengklep VRB 141/143 ARA 672

Om te sluiten dient de motor  
rechtsom te bewegen.



### 13.3.2 Bivalente mengklep VRB 243/ARA 672

Om te sluiten dient de motor  
rechtsom te bewegen.



## 14. Elektrische installatie

Installatie en aansluitingen in CTC EcoLogic moeten worden uitgevoerd door een erkende elektricien.

Let op het risico van statische elektriciteit; aard en ontlaats uzelf door een geaard metalen onderdeel aan te raken voordat u de printplaat of een voeler aanraakt.

Alle bedrading moet worden aangelegd volgens de geldende vereisten.

### 14.1 Hoge spanning

#### Voeding

230V 1N~  
Max zekeringgrootte (groepszekering) 10A.  
Wordt aangesloten op klemmenstrook gemarkeerd met L1, N, PE.

#### Veiligheidsschakelaar alle poolen

De installatie moet worden voorafgegaan door een veiligheidsschakelaar voor alle poolen volgens overspanningscategorie III die zorgt voor de afsluiting van alle stroom.

#### 14.1.1 Mengkleppen (Y1, Y2, Y3\*, Y4\*)

230V 1N~  
1,5 m kabel, 1,5 mm<sup>2</sup>, neutraal, open, dicht.  
De motoren van de mengklep zijn aangesloten op de PCB/klemmenstrook:

##### (Y1) Mengklep 1, Relaiskaart A2

Open:	pool A27
Dicht:	pool A28
Neutraal:	pool A29
Limiet positie, bivalent/systeem 6	pool A22
Limiet positie, bivalent/systeem 6	pool A21

##### (Y2) Mengklep 2, Relaiskaart A2

Open:	pool A15
Dicht:	pool A16
Neutraal:	pool A17

##### (Y3) Mengklep 3, Uitbreidingskaart A3\*

Open:	pool X6:12
Dicht:	pool X6:13
Neutraal:	pool X6:14

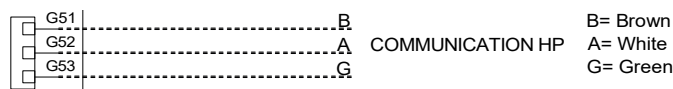
##### (Y4) Mengklep 4, Uitbreidingskaart A3\*

Open:	pool X7:18
Dicht:	pool X7:19
Neutraal:	pool X7:20

Controleer of de signalen open en dicht correct zijn aangesloten door de motor te testen in het menu "Geavanceerd/Service/Functietest".

## 14.2 Communicatie tussen CTC EcoLogic en CTC EcoAir/ CTC EcoPart

De gebruikte communicatiekabel is een LiYCY (TP), een afgeschermd kabel met 4 kernen, waarbij de communicatiedragende aders gedraaide paren zijn. Dit moet worden geïnstalleerd tussen de CTC EcoLogic klemmenstroken G51 (bruin), G52 (wit), G53 (groen) en warmtepomp 1, waarvandaan de andere warmtepompen kunnen worden aangestuurd.



#### Spanningstoevoer naar de pompen

De warmtepompen worden afzonderlijk gevoed, niet door CTC EcoLogic.

#### 14.2.1 Wisselkleppen (Y21, Y22\*)

230V 1N~  
230 m kabel 2,5 mm<sup>2</sup>.  
Als pool 1N of A18/1.5 stroom krijgt, moet de flow naar het SWW-systeem gaan. Als ze niet worden gevoed, moet het debiet naar de verwarmingskring stromen.  
De wisselkleppen worden aangesloten op de volgende klemmenstrook:

##### (Y21) Wisselklep 1, Relaiskaart A2

Relaisuitgang:	pool A18
Fase:	pool A19
Neutraal:	pool A20

##### (Y22) Wisselklep 2, Uitbreidingskaart A3\*

Relaisuitgang:	pool X7:24
Fase:	pool X7:25
Neutraal:	pool X7:26

Controleer de werking door de wisselklep te testen in het menu "Geavanceerd/Service/Functietest".

In de "DOWN" positie in het functiemenu, moet de poort ▲ open staan (draai de knop op de motor met de klok mee, rechtsom). In de "UP" positie, moet de poort ■ open staan (draai de knop op de motor tegen de klok in, linksom).

De motor is met een schroef op de wisselklep gemonteerd. Om de motor los te maken, verwijdert u de knop door deze eraf te trekken, draait u de schroef los en verwijdert u de motor.

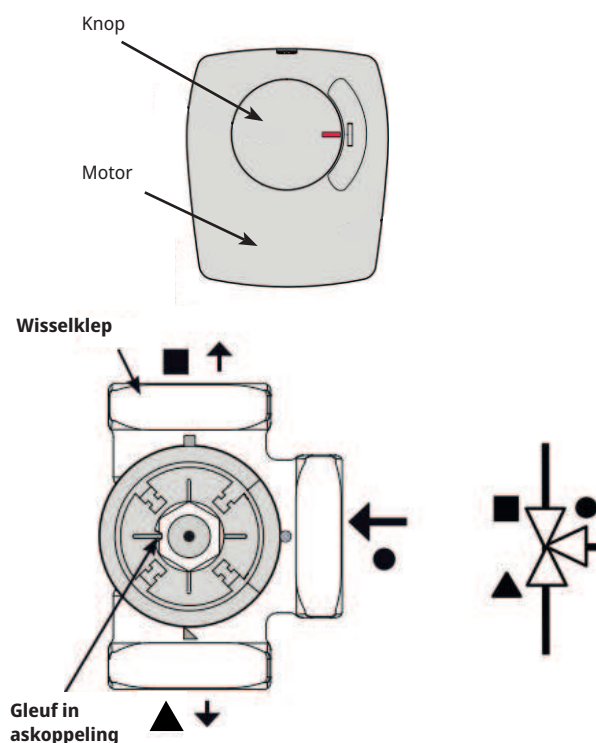
Om storingen te voorkomen, draait u de aandrijving en wisselklep naar de uitgangspositie voor montage volgens de afbeeldingen. Trek de knop van de aandrijving uit en draai de knop in de centrale positie.

\*Geldt voor CTC EcoLogic XL/L.

De poort ● moet volledig geopend zijn; de poorten ■ en ▲ moeten gedeeltelijk open zijn. Zorg dat de groef in de witte askoppeling in dezelfde positie is als op de afbeelding. De wisselklep en aandrijving kunnen dan samen worden gemonteerd zoals op de afbeelding, of kunnen in stappen van 90 graden worden gedraaid ten opzichte van elkaar.

Als poorten ▲ en ■ zijn verschoven tijdens de hydraulische aansluiting, kan de motor opnieuw worden aangesloten om de draairichting te veranderen. Dit wordt gedaan met behulp van twee jumpers in de motor.

**LET OP: De draairichting kan niet worden veranderd door de zwarte en bruine kabel om te wisselen.**



#### 14.2.1.1 Wisselklep, actieve koeling (Y61\*)

230V 1N~

De klep is aangesloten op de volgende klemmenstroken op de uitbreidings-kaart A3.

De klep wordt geactiveerd wanneer warmtepompen koeling produceren en wordt geïnstalleerd in systemen met een aparte verwarmings-/koeltank.

Relaisuitgang:	pool X7:30
Neutraal:	pool X7:32
Fase:	pool X7:25

Controleer de functie door de klep te testen in het menu "Geavanceerd/Service/Functietest".

#### 14.2.1.2 Wisselklep, actieve koeling "vraag" (Y62\*)

230V 1N~

De klep is aangesloten op de volgende klemmenstroken op de uitbreidings-kaart A3.

De klep wordt geactiveerd wanneer warmtepompen koeling produceren en wordt geïnstalleerd in systemen met een aparte verwarmings-/koeltank zodat warmtelekkage naar de verwarmingstank wordt voorkomen.

Relaisuitgang:	pool X6:8
Neutraal:	pool X6:11
Fase:	pool X6:9

Controleer de functie door de klep te testen in het menu "Geavanceerd/Service/Functietest".

#### 14.2.1.3 Wisselklep, warmteafvoer (Y64\*)

230V 1N~

De klep is aangesloten op de volgende klemmenstroken op de uitbreidings-kaart A3.

Wanneer actieve captatievloestofkoeling vereist is, krijgen de warmwatertank voor huishoudelijk gebruik en de buffertank prioriteit bij het opladen met de beschikbare overtollige warmte. Zodra aan alle verwarmingsvereisten is voldaan, wordt de klep geactiveerd en wordt de overtollige warmte naar warmteafvoer geleid.

Relaisuitgang:	pool X6:4
Neutraal:	pool X6:7
Fase:	pool X6:5

Controleer de functie door de klep te testen in het menu "Geavanceerd/Service/Functietest".

#### 14.2.1.4 Proportionele wisselklep, Koeling (Y70\*\*)

230V 1N~

De klep is aangesloten op de volgende klemmenstroken, I/O-kaart A7.

Wanneer koeling nodig is, wordt de klep geactiveerd en verdeelt deze de beschikbare koeling naar de koeltank en/of de verzamelaar, afhankelijk van de huidige vraag. De klep is uitgerust met een veiligheidsfunctie die de koelwisselaar tegen extreem lage temperaturen beschermt.

GND:	pool (X4-D)-4
PWM:	pool (X4-E)-5

Controleer de functie door de klep te testen in het menu "Geavanceerd/Service/Functietest".

\*Geldt voor CTC EcoLogic XL/L.

\*\*Geldt alleen voor CTC EcoLogic XL.

## 14.2.2 Radiatorpompen (G1, G2, G3\*, G4\*)

230V 1N~

De radiatorpompen worden aangesloten op de volgende klemmenstroken:

### (G1) Radiatorpomp 1, Relaiskaart A2

Fase:	pool A31
Neutraal:	pool A33
GND:	pool PE

### (G2) Radiatorpomp 2, Relaiskaart A2

Fase:	pool A36
Neutraal:	pool A34
GND:	pool PE

### (G3) Radiatorpomp 3, Uitbreidingskaart A3\*

Fase:	pool X6:15
Neutraal:	pool X6:17
GND:	pool X6:16

### (G4) Radiatorpomp 4, Uitbreidingskaart A3\*

Fase:	pool X7:21
Neutraal:	pool X7:23
GND:	pool X7:22

Controleer of de pomp correct is aangesloten door deze te testen in het menu "Geavanceerd/Service/Functietest".

## 14.2.3 Laadpompen, WP1, WP2, WP3, WP4 (G11, G12, G13\*, G14\*)

230V 1N~


Laadpompen G11 en G12 kunnen door CTC Ecologic worden geregeld, terwijl de andere laadpompen van het systeem (G13 tot G20) worden geregeld door hun respectievelijke warmtepompen (WP3 tot WP10).

De laadpompen worden aangesloten op de volgende klemmenstroken:

### (G11) Laadpomp 1, Relaiskaart A2

WILO Stratos Para  
GRUNDFOS UPM GEO 25-85

Relaisuitgang:	A12
PWM+:	G46
GND:	G45

 Als laadpomp G11 wordt gebruikt voor de debietverwarmer, moet het stuursignaal van CTC EcoLogic worden genomen.

### (G12) Laadpomp 2, Relaiskaart A2

WILO Stratos Para  
GRUNDFOS UPM GEO 25-85

PWM+:	G48
GND:	G47

### (G13) Laadpomp 3, Uitbreidingskaart A3\*

WILO Stratos Para  
GRUNDFOS UPM GEO 25-85

PWM+:	pool X5:5
GND:	pool X5:6

### (G14) Laadpomp 4, Uitbreidingskaart A3\*

WILO Stratos Para  
GRUNDFOS UPM GEO 25-85

PWM+:	pool X5:7
GND:	pool X5:8

Controleer of de pomp correct is aangesloten door deze te testen in het menu "Geavanceerd/Service/Functietest".

## 14.2.4 Additionele verwarming (E1, E2, E3, E4)

De additionele warmtebronnen kunnen worden aangesloten op de volgende klemmenstroken:

### (E1) Relaisuitgang, Relaiskaart A2

Relaisuitgang:	pool A11
----------------	----------

### (E2) (0-10V), Uitbreidingskaart A3\*

Analoge uitgang 0-10V	pool X5:9
GND:	pool X5:10

### (E2) 0-1 stap, 0-3 stappen, 0-7 stappen, Relaiskaart A2\*\*\*

Relaisuitgang, Stap 1	EL1A
Relaisuitgang, Stap 2	EL1B
Relaisuitgang, Stap 3	EL1A+EL1B
Relaisuitgang, Stap 4	EL2A
Relaisuitgang, Stap 5	EL1A+EL2A
Relaisuitgang, Stap 6	EL1B+EL2A
Relaisuitgang, Stap 7	EL1A+EL1B+EL2A

### (E3) EcoMiniEI, Relaiskaart A2

Comm. 230V	A30
------------	-----

LET OP: CTC EcoLogic en CTC EcoMiniEI moeten een gemeenschappelijke aansluiting hebben op de neutrale klem.

### (E4) Additionele verwarming SWW, Relaiskaart A2

Relaisuitgang:	pool A13
----------------	----------

\*Geldt voor CTC EcoLogic XL/L.

\*\*Geldt alleen voor CTC EcoLogic XL.

\*\*\*Sluit max. 13 A per relais (EL1A, EL2A en EL3A).

Bij hogere stroom aansluiten via contactor.

### 14.2.5 Circulatiepomp, SWW (G40\*)

230V 1N~

De circulatiepomp worden aangesloten op de volgende klemmenstroken:

#### (G40) Circulatiepomp, Uitbreidingskaart A3\*

Fase:	pool X6:1
Neutraal:	pool X6:3
GND:	pool X6:2

Controleer of de pomp correct is aangesloten door deze te testen in het menu "Geavanceerd/Service/Functietest".

### 14.2.6 Pomp, externe SWW-tank (G41\*)

230V 1N~

De pomp worden aangesloten op de volgende klemmenstroken:

#### (G41) Laadpomp, Uitbreidingskaart A3\*

Fase:	pool X7:27
Neutraal:	pool X7:29
GND:	pool X7:28

Controleer of de pomp correct is aangesloten door deze te testen in het menu "Geavanceerd/Service/Functietest".

### 14.2.7 Pompen, Zonnecollectoren (G30\*, G32\*)

De PWM-pomp G30 onderscheidt zich van andere PWM-pompen. Bij een onderbreking in het PWM-stuursignaal moet de pomp stoppen, terwijl andere PWM-pompen bij een onderbreking in het signaal op 100% vermogen moeten blijven draaien.

Bij 0% stuursignaal naar pomp G30 moet het pomptoerental 0% zijn. Voor andere pompen moet 0% stuursignaal gelijk zijn aan 100% pomptoerental.

#### 14.2.7.1 Circulatiepomp, Zonnecollectoren (G30)

230V 1N~

De circulatiepomp worden aangesloten op de volgende klemmenstroken:

#### (G30) Circulatiepomp, Uitbreidingskaart A3\*

PWM+:	pool X5:1
GND:	pool X5:2

Controleer de werking door de pomp te testen in het menu "Geavanceerd/Service/Functietest".

#### 14.2.7.2 Pomp, Warmtewisselaar zonnecollectoren (G32)

230V 1N~

De pomp worden aangesloten op de volgende klemmenstroken:

#### (G32) Pomp, Uitbreidingskaart A3\*

PWM+:	pool X5:3
GND:	pool X5:4

Controleer de werking door de pomp te testen in het menu "Geavanceerd/Service/Functietest".

### 14.2.8 Wisselklep, Zonnecollectoren SWW (Y30\*)

230V 1N~

De wisselklep worden aangesloten op de volgende klemmenstroken:

#### (Y30) Wisselklep, Uitbreidingskaart A3\*

Stuurspanning:	pool X6:4
Fase:	pool X6:5
Neutraal:	pool X6:7
Jord:	pool X6:6

### 14.2.9 Zonnecollectoren, Herladen boorgat (Y31/G31\*)

#### 14.2.9.1 Wisselklep, Zonnecollectoren (Y31)

230V 1N~

LET OP! Het is belangrijk om de fasespanning aan te sluiten op L (pool 9), zie het bedradingsschema. De wisselklep worden aangesloten op de volgende klemmenstroken:

#### (Y31) Wisselklep, Uitbreidingskaart A3\*

Relaisuitgang:	Open naar boorgat	pool X6:8 regelt ook laadpomp, herladen boorgat (G31)
Fase:	Open naar tank	pool X6:9
Neutraal:		pool X6:11

Klep 582581001 (zie afbeelding) mag alleen op een relaisuitgang worden aangesloten, X6 pool 8 en neutraal, X6 pool 11.

Pool 8 is verbonden met een externe aansluitkast die spanning naar de wisselklep, zonnecollectoren (Y31) en de laadpomp, herladen boorgat (G31) verdeelt, zie het bedradingschema.

Controleer de werking door de klep te testen in het menu "Geavanceerd/Service/Functietest".

582581001 22 3/4"



\*Geldt voor CTC EcoLogic XL/L.

### 14.2.9.2 Pomp, herladen boorgat (G31)\*

230V 1N~

De pomp worden aangesloten op de volgende klemmenstroken:

#### (G31) Pomp, Uitbreidingskaart A3\*

Fase:	pool X6:8 regelt ook wisselklep, zonnecollectoren (Y31)
Neutraal:	pool X6:11
GND:	pool X6:10

Pool 8 is verbonden met een externe aansluitkast die spanning naar de wisselklep, zonnecollectoren (Y31) en de laadpomp, herladen boorgat (G31) verdeelt, zie het bedradingsschema.

Controleer de werking door de pomp te testen in het menu "Geavanceerd/Service/Functietest".

### 14.2.10 Pompen, Zwembad (G50\*, G51\*)

230V 1N~

De beide pompen G50 en G51 worden aangesloten op de volgende klemmenstroken:

#### (G50, G51) Pompen Zwembad, Uitbreidingskaart A3\*

Fase:	pool X7:33
Neutraal:	pool X7:35
GND:	pool X7:34

Pool 33 is aangesloten op een externe aansluitkast die spanning naar de laadpomp (G50) en circulatiepomp (G51) verdeelt.

Controleer de werking door de pomp te testen in het menu "Geavanceerd/Service/Functietest".

### 14.2.11 Pomp, Captatie warmteafvoer (G52\*\*)

230V 1N~

De pomp worden aangesloten op de volgende klemmenstroken:

#### (G52) Pomp, I/O-kaart A7\*\*

GND:	pool (X4-A)-1
PWM:	pool (X4-B)-2

Controleer de werking door de pomp te testen in het menu "Geavanceerd/Service/Functietest".

### 14.2.12 Laadpomp, Warmtewisselaar koeltank (G53\*\*)

230V 1N~

De laadpomp worden aangesloten op de volgende klemmenstroken:

#### (G53) Laadpomp, I/O-kaart A7\*\*

PWM:	pool (X4-C)-3
GND:	pool (X4-D)-4

Controleer de werking door de pomp te testen in het menu "Geavanceerd/Service/Functietest".

## 14.3 Bescherming – laagspanning (voeler)

De voelers die deel uitmaken van elke systeemoplossing (schema's 1 tot 6) moeten als volgt worden aangebracht op de PCB/klemmenstrook: Alle voelers zijn temperatuurvoelers.

### 14.3.1 Ruimtevoelers (B11, B12, B13\*, B14\*)

Kabelaansluiting ruimtevoeler :

#### (B11) Ruimtevoeler 1, Relaiskaart A2

Alarmuitgang:	pool G17
GND:	pool G18
Invoer:	pool G19

#### (B12) Ruimtevoeler 2, Relaiskaart A2

Alarmuitgang:	pool G20
GND:	pool G21
Invoer:	pool G22

#### (B13) Ruimtevoeler 3, Uitbreidingskaart A3\*

Alarmuitgang:	pool X4:19
Invoer:	pool X4:20
GND:	pool X4:21

#### (B14) Ruimtevoeler 4, Uitbreidingskaart A3\*

Alarmuitgang:	pool X4:22
Invoer:	pool X4:23
GND:	pool X4:24

Ruimtevoelers moeten worden geïnstalleerd op ooghoogte in open gebieden van het pand met een goede luchtstroom en waar een representatieve temperatuur kan worden verwacht (niet in de buurt van bronnen van warmte of koude). Plaats voelers op hoofdhoogte. Als u niet zeker weet waar een voeler te plaatsen, hang deze dan op met een losse kabel en test verschillende posities.

Aansluiting: kabel met 3 kernen, min. 0,5 mm<sup>2</sup>, tussen voeler en besturingsmodule. De kabels worden aangesloten zoals in de tabel hierboven.

Bij het opstarten wordt er een alarm gegeven als de voeler niet correct is aangesloten. Test de LED van de alarmvoeler door de werking te testen in het menu "Geavanceerd/Service/Functietest".

In het besturingssysteem kunt u kiezen of u de ruimtevoeler wilt laten werken. Als de ruimtevoeler is uitgeschakeld, wordt het verwarmingsniveau geregeld door de buitenvoeler/vertrekvoeler. Het alarmlampje op de ruimtevoeler werkt nog steeds normaal. Er hoeft echter geen ruimtevoeler te worden geïnstalleerd als de functie is gedeselecteerd.

\*Geldt voor CTC EcoLogic XL/L.

\*\*Geldt alleen voor CTC EcoLogic XL.

### 14.3.2 Buitenvoeler (B15)

De buitenvoeler moet worden gemonteerd op de buitenwand van het huis, bij voorkeur in noord-noordoostelijke of noord-noordwestelijke richting. De voeler moet niet in direct zonlicht worden geplaatst. Wanneer dit echter moeilijk te realiseren is, kan de voeler voor de zon worden beschermd met een scherm. Vergeet niet dat de zon opkomt en ondergaat op verschillende punten op verschillende tijdstippen van het jaar.

De voeler moet worden geplaatst op ongeveer driekwart van de hoogte van de muur zodat de juiste buitentemperatuur wordt gedetecteerd en zodat de voeler niet wordt beïnvloed door een warmtebron zoals een raam, infraroodverwarming, een ventilatie-uitlaat, etc.

Aansluiting: kabel met 2 kernen (1-1,5 mm<sup>2</sup>) tussen voeler en besturingsmodule.

De voeler wordt aangesloten op de klemmenstroken G11 en G12 van de besturingsmodule op relaiskaart A2. Sluit aan op de buitenvoeler bij de pijlen.

#### LET OP!

- De voeler mag maximaal 30 m van de besturingseenheid worden geïnstalleerd.
- Het is belangrijk dat het contact in de verbindingen goed is.

### 14.3.3 Binnenvoeler

De voelers detecteren de uitgaande temperatuur naar de radiatoren. Bevestig de vertrekvoeler aan de buis met bandjes of iets dergelijks. Het belangrijkste is de positie van de punt van de voeler, omdat dit het deel is dat de temperatuur detecteert. De voeler moet worden geïsoleerd om te voorkomen dat de omgevingstemperatuur de meting beïnvloedt. Gebruik contactpasta voor een optimale werking.

#### (B1) Vertrekvoeler 1, Relaiskaart A2

Positie: op het vertrek naar verwarmingskring 1. De voeler wordt aangesloten op relaiskaart A2 op positie G13 en G14.

#### (B2) Vertrekvoeler 2, Relaiskaart A2

Positie: op het vertrek naar verwarmingskring 2 na radiatorpomp G2. De voeler wordt aangesloten op relaiskaart A2 op positie G15 en G16.

#### (B3) Vertrekvoeler 3, Uitbreidingskaart A3\*

Positie: op het vertrek naar verwarmingskring 3 na radiatorpomp G3. De voeler wordt aangesloten op uitbreidingskaart A3 op positie X3:13 en X3:14.

#### (B4) Vertrekvoeler 4, Uitbreidingskaart A3\*

Positie: op het vertrek naar verwarmingskring 4 na radiatorpomp G4. De voeler wordt aangesloten op uitbreidingskaart A3 op positie X2:7 en X2:8.

#### (B5) Voeler, SWW-tank, Relaiskaart A2

Positie: in een voelerbuis of op het mantelvlak in de SWW-tank. De voeler wordt aangesloten op relaiskaart A2 op positie G63 en G64.

#### (B6) Givare buffertank, Relaiskaart A2

Positie: in een voelerbuis of op het mantelvlak in de buffertank. De voeler wordt aangesloten op relaiskaart A2 op positie G65 en G66.

#### (B7) Retourvoeler verwarmingskring, Relaiskaart A2

Positie: op de retourleiding van de verwarmingskring. De voeler wordt aangesloten op relaiskaart A2 op positie G31 en G32.

#### (B8) Rookgasvoeler, Relaiskaart A2

Positie: in een voelerbuis of op het rookgasmantelvlak van de houtketel. De voeler wordt aangesloten op relaiskaart A2 op positie G35 en G36.

#### (B9) Voeler, externe ketel, Relaiskaart A2

Positie: in een voelerbuis of op het mantelvlak in de ketel. De voeler wordt aangesloten op relaiskaart A2 op positie G61 en G62.

#### (B10) Voeler, externe ketel uit, Relaiskaart A2

Positie: op de vertrekleiding van de ketel. De voeler wordt aangesloten op relaiskaart A2 op positie G71 en G72.

#### (B30) In naar zonnecollectoren, Uitbreidingskaart A3\*

Positie: op de retourleiding naar de zonnecollectoren. De voeler wordt aangesloten op uitbreidingskaart A3 op positie X1:3 en X1:4.

#### (B31) Uit zonnecollectoren, Uitbreidingskaart A3\*

Positie: op de leiding uit de zonnecollectoren. De voeler wordt aangesloten op uitbreidingskaart A3 op positie X1:1 en X1:2.

#### (B43) Voeler externe SWW-tank, Uitbreidingskaart A3\*

Positie: in een voelerbuis of op het mantelvlak in externe SWW-tank. De voeler wordt aangesloten op uitbreidingskaart A3 op positie X2:9 en X2:10.

#### (B50) Voeler zwembad, Uitbreidingskaart A3\*

Positie: op de retourleiding tussen de zwembadpomp en het zwembad. De voeler wordt aangesloten op uitbreidingskaart A3 op positie X3:15 en X3:16.

#### (B61) Voeler, koeltank, Uitbreidingskaart A3\*

Positie: in de koeltank. De voeler wordt aangesloten op uitbreidingskaart A3 op positie X3:17 en X3:18.

#### (B70) Voeler, proportionele wisselklep, I/O-kaart A7\*\*

Positie: op de uitgaande captatievloeistofleiding. De voeler wordt aangesloten op I/O-kaart A7 op positie (X3-A)-1 en (X3-B)-2.

\*Geldt voor CTC EcoLogic XL/L.

\*\*Geldt alleen voor CTC EcoLogic XL.

**(B73) Retourvoeler, actieve koeling CTC EcoLogic, Uitbreidingskaart A3\***

Positie: op de retourleiding van het verwarmingskring 1. De voeler wordt aangesloten op uitbreidingskaart A3 op positie X2:11 en X2:12.

**(B75) Voeler, wisselaar koeltank, I/O-kaart A7\*\***

Positie: op de leiding tussen de wisselaar en de koeltank. De voeler wordt aangesloten op I/O-kaart A7 op positie (X1A-C)-3 en (X1A-D)-4.

**(B77) Voeler, koeltank boven, I/O-kaart A7\*\***

Positie: in de koeltank. De voeler wordt aangesloten op I/O-kaart A7 op positie (X1B-A)-1 en (X1B-B)-2.

**(B79) Voeler SWW-tank boven, I/O-kaart A7\*\***

Positie: in een voelerbuis of op het mantelvlak in de SWW-tank. De voeler wordt aangesloten op I/O-kaart A7 op positie (X2-C)-3 en (X2-D)-4.

**(B80) Voeler buffertank boven, I/O-kaart A7\*\***

Positie: in een voelerbuis of op het mantelvlak in de buffertank. De voeler wordt aangesloten op I/O-kaart A7 op positie (X2-E)-5 en (X2-F)-6.

### 14.3.4 Instellingen die door de installatie-elektriciën uitgevoerd moeten worden

De volgende instellingen moeten worden door de installatie-elektriciën worden gemaakt na de installatie:

- Selecteer de grootte van de hoofdzekering
- Selecteer effectbeperking
- Controleer de aansluiting van de ruimtevoeler.
- Controleer of de aangesloten voelers aanvaarde waarden aangeven.
- Voer de onderstaande controles uit.

### 14.3.5 Controleer de aansluiting van de ruimtevoeler

1. Scroll omlaag en selecteer de optie "LED ruimtevoeler" in het menu "Geavanceerd/Service/Functietest/Verwarmingskring".
2. Selecteer "Aan". Controleer of de LED van de ruimtevoeler gaat branden. Als dat niet zo is, controleert u de kabels en de aansluiting.
3. Selecteer "Uit". Als de LED uitgaat, is de controle voltooid.

### 14.3.6 De aangesloten voelers controleren

Als er een voeler incorrect is aangesloten, verschijnt er een bericht op het display, bijv. "Alarm buitenvoeler". Als er meerdere voelers verkeerd zijn aangesloten, worden de verschillende alarmen weergegeven op verschillende regels. Als er geen alarm wordt weergegeven, zijn de voelers correct aangesloten. Let op: alarmfunctie van de ruimtevoeler (LED) kan niet worden gedetecteerd op het display. Deze functie moet worden gecontroleerd op de ruimtevoeler.

### 14.3.7 Druk-/niveauschakelaar

In sommige gevallen is er extra bescherming nodig vanwege plaatselijke vereisten of bepalingen. In sommige gebieden moet het systeem bijvoorbeeld worden geïnstalleerd binnen een waterwingebied.

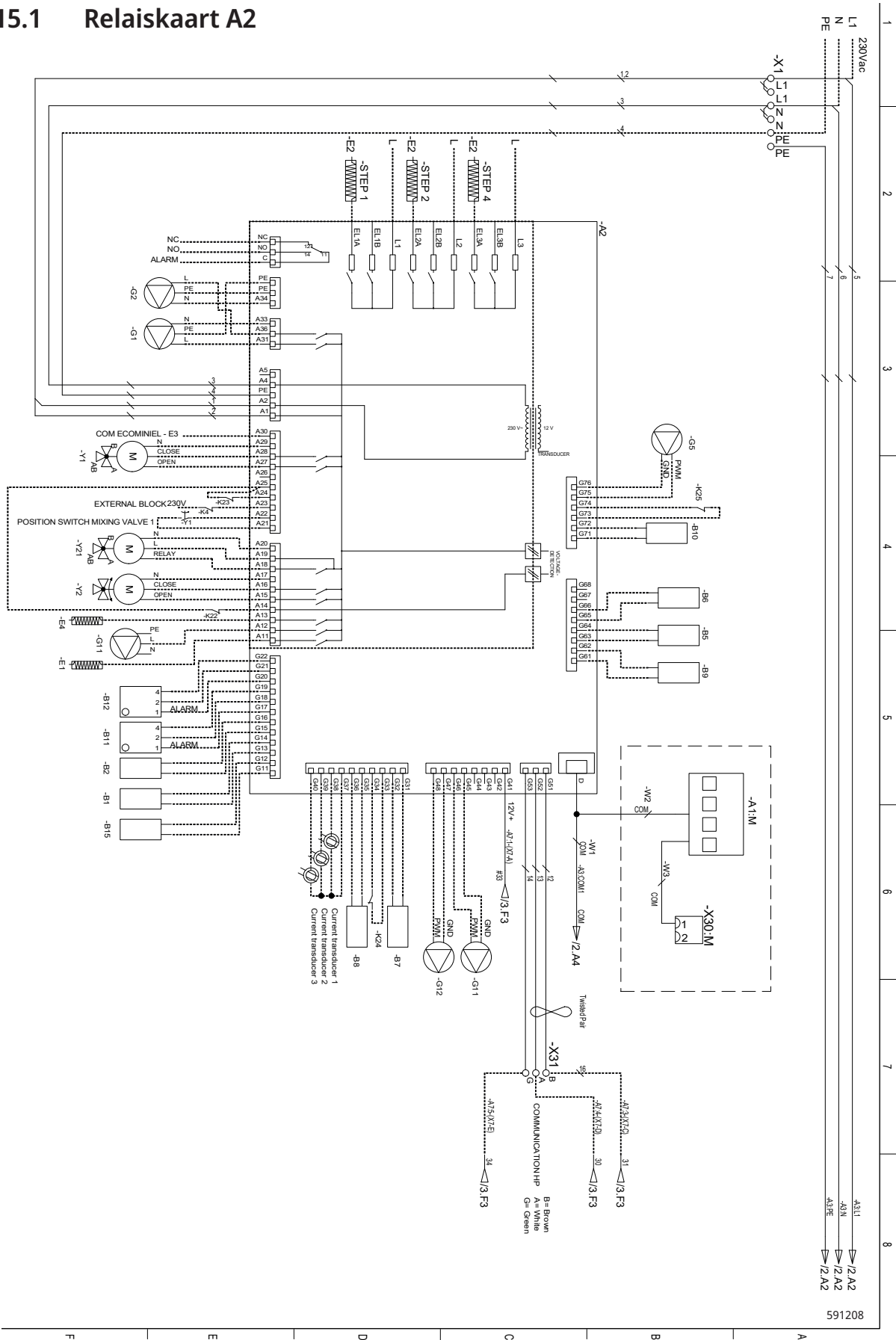
De druk/niveauschakelaar wordt aangesloten op K22/K23/K24/K25 en wordt vervolgens gespecificeerd in het menu "Geavanceerd/Definieer/Def. Warmtepomp". Als er een lek is, stoppen de compressor en de captatiepomp en verschijnt het alarm Debiet-/niveauschakelaar op het scherm.

\*Geldt voor CTC EcoLogic XL/L.

\*\*Geldt alleen voor CTC EcoLogic XL.

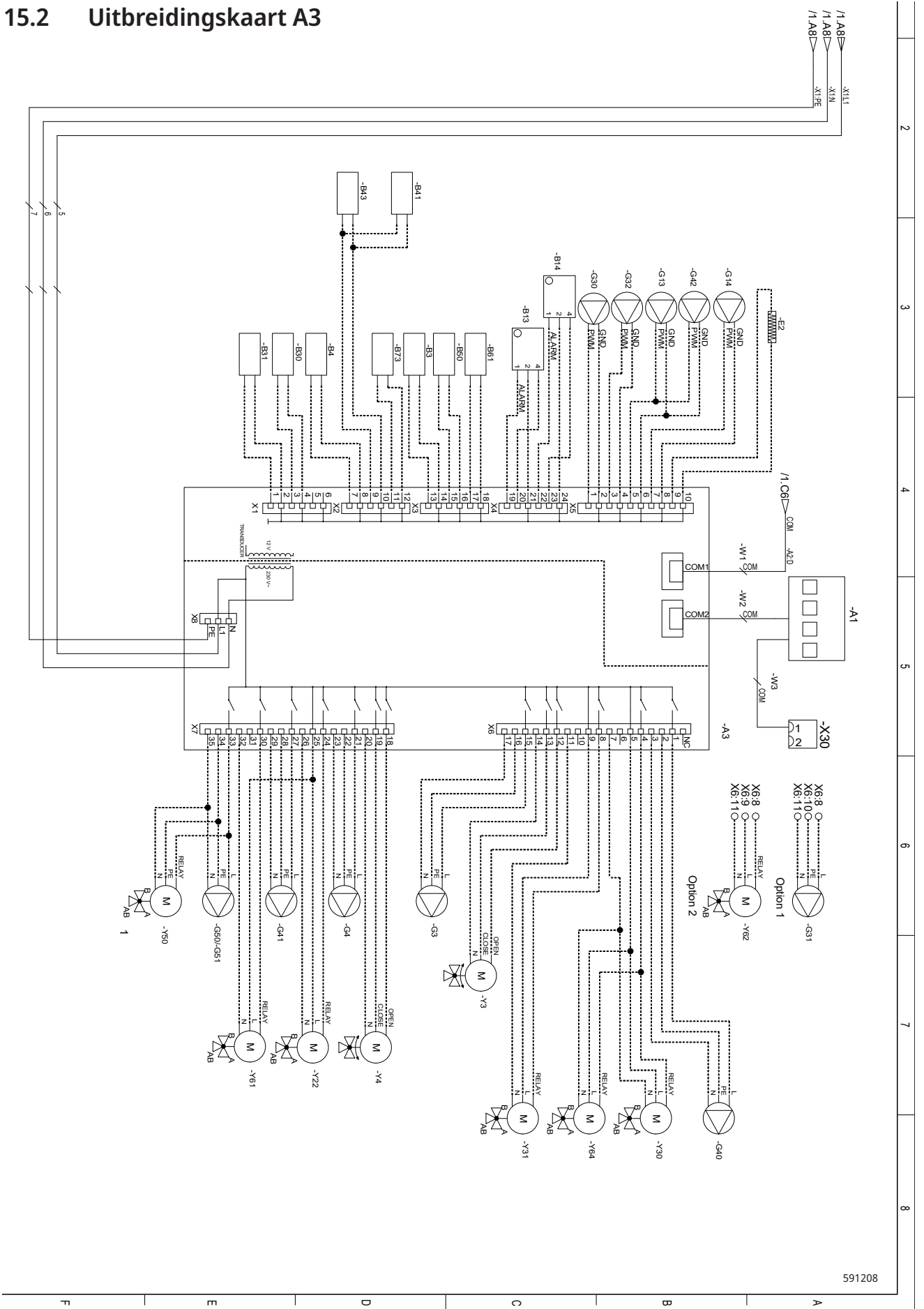
# 15. Bedradingschema

## 15.1 Relaiskaart A2



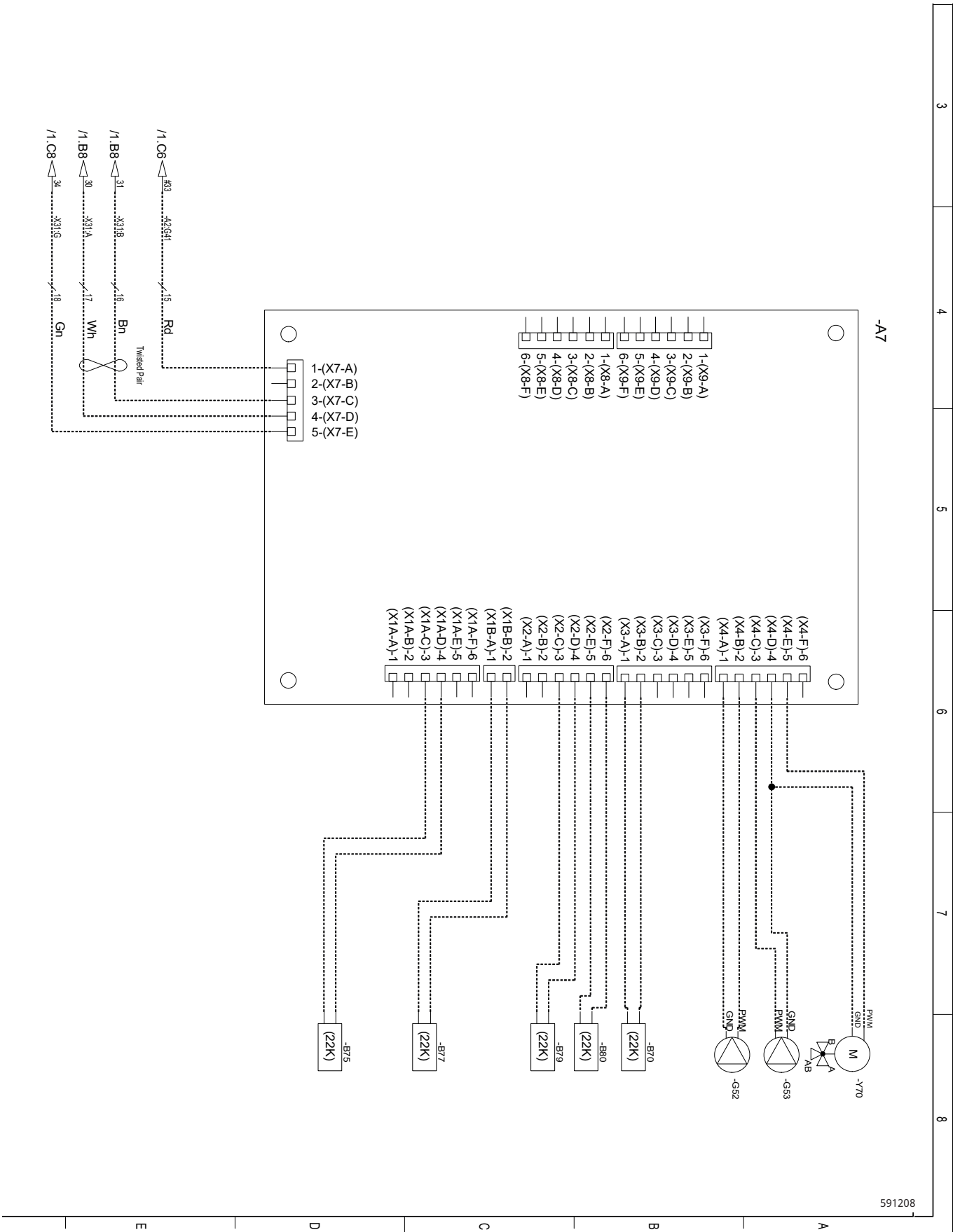
1-12806291

## 15.2 Uitbreidingskaart A3



591208

### 15.3 I/O-kaart A7



591208

## 15.4 Aansluittabel elektrische componenten

Deze tabel geeft de aansluitingen weer voor componenten op de CTC EcoLogic relaiskaart A2, uitbreidingskaart A3 of I/O-kaart A7 (zie ook het bedradingschema).

Aansluiting	Benaming	Optie	Kaart	Klemmenstrook	Kabel
E1	Additionele verwarming		A2 X1 X1	A11 N PE	Relaisuitgang
E2	Additionele verwarming, 0-1 stap/0-3 stappen/0-7 stappen	X	A2 A2 A2 A2 A2 A2 X1 X1	EL1A EL1B EL1A+EL1B EL2A EL1A+EL2A EL1B+EL2A EL1A+EL1B+EL2A N PE	
E2*	Additionele verwarming, 0-10V analoog	X	A3 A3	X5:9 X5:10	
E3	Additionele verwarming, EcoMiniEl 0-3 stappen		A2 X1 X1	A30 N PE	Comm 230V
E4	Additionele verwarming, SWW		A2 X1 X1	A13 N PE	Relaisuitgang
G1	Verwarmingscirc. pomp 1		A2 A2 A2	A31 PE A33	Fase PE N
G2	Verwarmingscirc. pomp 2		A2 A2 A2	A36 PE A34	Fase PE N
G3*	Verwarmingscirc. pomp 3	X	A3 A3 A3	X6:15 X6:16 X6:17	Fase PE N
G4*	Verwarmingscirc. pomp 4	X	A3 A3 A3	X7:21 X7:22 X7:23	Fase PE N
G5	Circulatiepomp voor warmtewisselaar warm water		A2 A2	G75 G76	PWM+ GND
G11	Laadpomp WP1		A2 A2 A2	G45 G46 A12	GND PWM+ Relaisuitgang
G12	Laadpomp WP2		A2 A2	G47 G48	GND PWM+
G13*	Laadpomp WP3	X	A3 A3	X5:5 X5:6	PWM+ GND
G14*	Laadpomp WP4	X	A3 A3	X5:7 X5:8	PWM+ GND
G30*	Circulatiepomp zonnecollectoren	X	A3 A3	X5:1 X5:2	PWM+ GND
G31*	Laadpomp, herladen boorgat	X	A3 A3 A3	X6:8 X6:10 X6:11	Fase PE N
G32*	Pomp warmtewisselaar zonnecollectoren	X	A3 A3	X5:3 X5:4	PWM+ GND

\*Geldt voor CTC EcoLogic XL/L.

Aansluiting	Benaming	Optie	Kaart	Klemmenstrook	Kabel
G40*	Circulatiepomp, SWW	X	A3 A3 A3	X6:1 X6:2 X6:3	Fase PE N
G41*	Laadpomp, externe SWW-tank	X	A3 A3 A3	X7:27 X7:28 X7:29	Fase PE N
G42*	Circulatiepomp, externe buffertank	X	A3 A3	X5:5 X5:6	PWM+ GND
G50/G51*	Pompen, zwembad	X	A3 A3 A3	X7:33 X7:34 X7:35	Fase PE N
G52**	Pomp, Captatie warmteafvoer	X	A7	(X4-A)-1 (X4-B)-2	GND PWM+
G53**	Laadpomp, Warmtewisselaar koeltank	X	A7	(X4-C)-3 (X4-D)-4	PWM+ GND
K22	Afstandsbediening		A2	A14	***
K22/K23	Afstandsbediening		A2	A25	***
K23	Afstandsbediening		A2	A24	***
K24	Afstandsbediening		A2	G33	***
K24	Afstandsbediening		A2	G34	***
K25	Afstandsbediening		A2	G73	***
K25	Afstandsbediening		A2	G74	***
Y1	Mengklep 1		A2 A2 A2 A2 A2	A27 A28 A29 A22 A21	Open Dicht N Limiet positie Limiet positie
Y2	Mengklep 2		A2 A2 A2	A15 A16 A17	Open Dicht N
Y3*	Mengklep 3	X	A3 A3 A3	X6:12 X6:13 X6:14	Open Dicht N
Y4*	Mengklep 4	X	A3 A3 A3	X7:18 X7:19 X7:20	Open Dicht N
Y21	Wisselklep WP1		A2 A2 A2	A18 A19 A20	Relaisuitgang Fase N
Y22*	Wisselklep WP2		A3 A3 A3	X7:24 X7:25 X7:26	Relaisuitgang Fase N
Y30*	Zonne-energie Wisselklep SWW	X	A3 A3 A3	X6:4 X6:5 X6:7	Stuurspanning Fase N
Y31*	Wisselklep zonne-energie	X	A3 A3 A3	X6:8 X6:9 X6:11	Open naar boorgat Open naar tank N
Y50*	Wisselklep, zwembad	X	A3 A3 A3	X7:33 X7:34 X7:35	Fase PE N
Y61*	Wisselklep actieve koeling	X	A3 A3 A3	X7:30 X7:32 X7:25	Relaisuitgang N Fase

\*Geldt voor CTC EcoLogic XL/L.

\*\*Geldt alleen voor CTC EcoLogic XL.

\*\*\*Verbinding volgens beschrijving van afstandsbedienings-functies.

Aansluiting	Benaming	Optie	Kaart	Klemmenstrook	Kabel
Y62*	Wisselklep actieve koeling - vraag relais	X	A3 A3 A3	X6:8 X6:9 X6:11	Relaisuitgang Fase N
Y64*	Wisselklep, warmteafvoer	X	A3 A3 A3	X6:4 X6:5 X6:7	Relaisuitgang Fase N
Y70**	Proportionele wisselklep, Koeling	X	A7 A7	(X4-D)-4 (X4-E)-5	GND PWM+
B1	Vertrekvoeler 1		A2 A2	G13 G14	
B2	Vertrekvoeler 2		A2 A2	G15 G16	
B3*	Vertrekvoeler 3	X	A3 A3	X3:13 X3:14	
B4*	Vertrekvoeler 4	X	A3 A3	X2:7 X2:8	
B5	Voeler, SWW-tank		A2 A2	G63 G64	
B6	Voeler, buffertank		A2 A2	G65 G66	
B7	Retourvoeler, verwarmingskring		A2 A2	G31 G32	
B8	Voeler, rookgas		A2 A2	G35 G36	
B9	Voeler, externe ketel		A2 A2	G61 G62	
B10	Voeler, externe ketel uit		A2 A2	G71 G72	
B11	Ruimtevoeler 1		A2 A2 A2	G17 G18 G19	
B12	Ruimtevoeler 2		A2 A2 A2	G20 G21 G22	
B13*	Ruimtevoeler 3	X	A3 A3 A3	X4:19 X4:20 X4:21	
B14*	Ruimtevoeler 4	X	A3 A3 A3	X4:22 X4:23 X4:24	
B15	Buitenvoeler		A2 A2	G11 G12	
B30*	Voeler, zonnecollectoren In	X	A3 A3	X1:3 X1:4	
B31*	Voeler, zonnecollectoren Uit	X	A3 A3	X1:1 X1:2	
B43*	Voeler, externe SWW-tank	X	A3 A3	X2:9 X2:10	
B41*	Voeler, externe buffertank boven	X	A3 A3	X2:9 X2:10	
B50*	Voeler, zwembad	X	A3 A3	X3:15 X3:16	
B61	Voeler, koeltank actieve koeling	X	A3 A3	X3:17 X3:18	

\*Geldt voor CTC EcoLogic XL/L.

\*\*Geldt alleen voor CTC EcoLogic XL.

Aansluiting	Benaming	Optie	Kaart	Klemmenstrook	Kabel
B70**	Voeler, proportionele wisselklep	X	A7 A7	(X3-A)-1 (X3-B)-2	
B73*	Retourvoeler, actieve koeling	X	A3 A3	X2:11 X2:12	
B75**	Voeler, Warmtewisselaar koeltank	X	A7	(X1A-C)-3 (X1A-D)-4	
B77**	Voeler, koelingtank, boven	X	A7	(X1B-A)-1 (X1B-B)-2	
B79**	Voeler, SWW-tank, boven	X	A7	(X2-C)-3 (X2-D)-4	
B80**	Voeler, buffertank boven	X	A7	(X2-E)-5 (X2-F)-6	
B103	Stroomvoeler		A2 A2 A2 A2	G37 G38 G39 G40	Common L1 L2 L3
WP1	Warmtepomp 1				
WP2	Warmtepomp 2				
WP3	Warmtepomp 3	X			
WP4	Warmtepomp 4	X			
WP5	Warmtepomp 5	X			
WP6	Warmtepomp 6	X			
WP7	Warmtepomp 7	X			
WP8	Warmtepomp 8	X			
WP9	Warmtepomp 9	X			
WP10	Warmtepomp 10	X			

\*Geldt voor CTC EcoLogic XL/L.

\*\*Geldt alleen voor CTC EcoLogic XL.

## 15.5 Weerstanden voor voelers

NTC 3.3K		NTC 22K		NTC 150	
<b>Elektrische ketel, Vertrek,</b>					
<b>Rookgasvoeler</b>		<b>Ruimtevoeler</b>		<b>Buitenvoeler</b>	
Temperatuur °C	Weerstand Ω	Temperatuur °C	Weerstand Ω	Temperatuur °C	Weerstand Ω
300	64	130	800	70	32
290	74	125	906	65	37
280	85	120	1027	60	43
270	98	115	1167	55	51
260	113	110	1330	50	60
250	132	105	1522	45	72
240	168	100	1746	40	85
230	183	95	2010	35	102
220	217	90	2320	30	123
210	259	85	2690	25	150
200	312	80	3130	20	182
190	379	75	3650	15	224
180	463	70	4280	10	276
170	571	65	5045	5	342
160	710	60	5960	0	428
150	892	55	7080	-5	538
140	1132	50	8450	-10	681
130	1452	45	10130	-15	868
120	1885	40	12200	-20	1115
110	2477	35	14770	-25	1443
100	3300	30	18000	-30	1883
90	4459	25	22000	-35	2478
80	6119	20	27100	-40	3289
70	8741	15	33540		
60	12140	10	41800		
50	17598	5	52400		
40	26064				
30	39517				
20	61465				

### PT1000

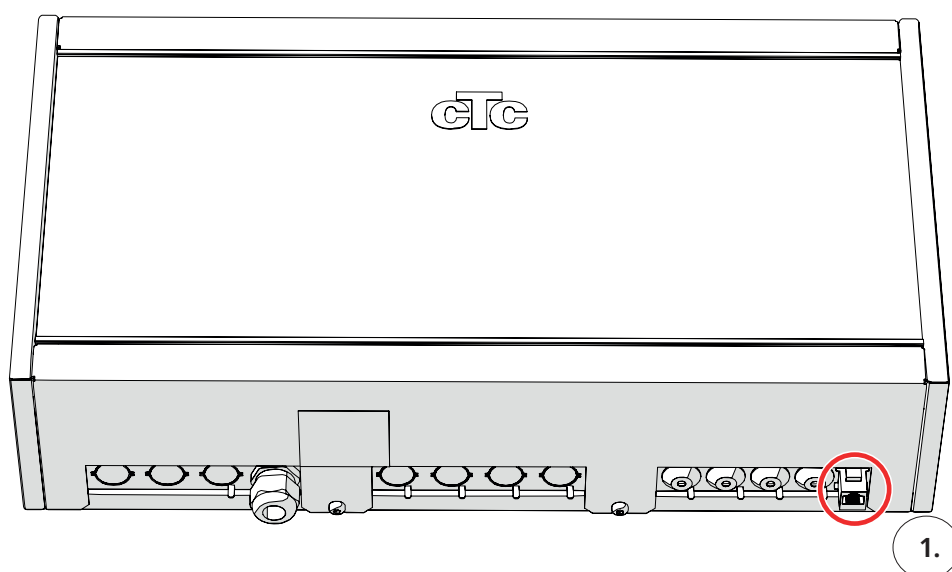
Temperatuur °C	Weerstand Ω	Temperatuur °C	Weerstand Ω
-10	960	60	1232
0	1000	70	1271
10	1039	80	1309
20	1077	90	1347
30	1116	100	1385
40	1155	120	1461
50	1194	140	1535

## 16. Installatie, Communicatie

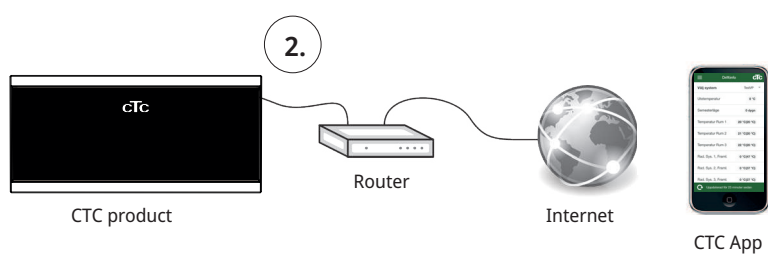
Om Web en App op te kunnen geven, moet er een ethernetkabel zijn aangesloten.

**!** Installatie moet uitgevoerd worden door een gekwalificeerde professional in overeenstemming met de geldende voorschriften.

1. Sluit de ethernetkabel aan op de ethernet aansluiting aan de onderkant van het product.



2. Sluit ethernetkabel aan op netwerkpoort of router.

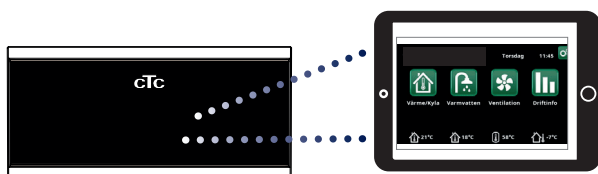


Kijk voor het inschakelen van connectiviteit in de hoofdstukken "Geavanceerd/Definieer/Communicatie" en "Geavanceerd/Instellingen/Communicatie".






## 16.1 Remote - Schermspiegeling


- Sluit de ethernetkabel aan, zie de vorige pagina.
- Geavanceerd/Definieer/Communicatie/Web - Ja. Hiermee kan het product verbinding maken met onversleuteld webverkeer op lokale netwerken. Internet router en firewall vereist.
- Geavanceerd/i - Scan de QR-code met een tablet of smartphone. 
- Sla op als favoriet/icoon op mobiel/tablet/computer. Wanneer de mobiel/tablet is verbonden met het lokale netwerk, is het touchscreen van het product net zo toegankelijk als wanneer u het display van het product gebruikt.
- In de app: scan de QR-code of voer het adres "http://ctcXXXX/main.htm" in. (XXXX = de laatste vier cijfers van het serienummer van het display, bijvoorbeeld S/N 888800000040 = "http://ctc0040/main.htm"). Bij problemen: klik op de link om bij te werken naar het actuele IP-nummer van het apparaat.



Tablet/Smartphone/PC als touchscreen voor het lokale netwerk  
"Geavanceerd/Definieer/Communicatie/Web" - "Ja".


**Systeminformation**

Serienummer	888800000040
MAC-adress	020000000025
Programversion	20200422
Bootloaderversion	1.0
Juridisk information	

## 16.2 myUplink

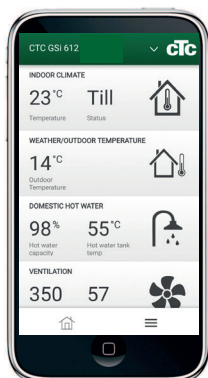


Met myUplink kunt u eenvoudig de instellingen van uw warmtepomp en verwarmingssysteem controleren en wijzigen vanaf uw mobiele

telefoon. Wijzig de gewenste binnentemperatuur en warmwaterinstellingen of activeer de vakantiemodus op afstand via myUplink. De app toont eenvoudig te begrijpen afbeeldingen waarin u de temperaturen en de prestaties van de warmtepomp kunt volgen. myUplink ontvangt ook pushmeldingen wanneer uw warmtepomp een alarm afgeeft.

### App-installatie

- Download myUplink uit de AppStore of Google Play.
- Maak een account aan.
- Voeg systeem toe.



### Definieer myUplink

Definieer myUplink in het displaymenu "Geavanceerd/Definiëren/Communicatie".

#### myUplink

**Nee (Ja/Nee)**

Selecteer "Ja" om het hoofdproduct te verbinden met de myUplink-app.



### Verbind myUplink

Het displaymenu "Geavanceerd/Instellingen/Communicatie/myUplink" heeft regels die grijs worden weergegeven totdat het display is verbonden met myUplink.

Wanneer de verbinding tot stand is gebracht, gaat de bovenste regel "Verbindingsreeks ophalen" branden.

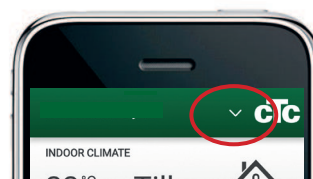
Wanneer de tijd is verstreken, verdwijnt de verbindingsreeks van het display en kunt u een nieuwe reeks aanvragen door op "Verbindingsreeks ophalen" op het display te drukken.

Verbind het systeem met de myUplink-app door de QR-code in het displaymenu te scannen of voer de verbindinginformatie handmatig in. Zie de paragraaf "Systeem toevoegen".



### Systeem toevoegen

Verbind uw systeem met uw account door op de pijl omlaag naast het logo in de rechterbovenhoek van de myUplink-app te klikken. Selecteer vervolgens "Systeem toevoegen" \*.



#### Scan de QR-code

Selecteer "Scan de QR-code" en scan vervolgens de QR-code op het display (Geavanceerd/Instellingen/Communicatie/myUplink). Controleer de gegenereerde gegevens en druk op "Toevoegen".

#### Handmatig invoeren

Als de QR-code ontbreekt of als de QR-code niet kan worden gelezen, drukt u eerst op "Handmatig invoeren" en vervolgens op "Verbindingsgegevens invoeren".

- Voer het serienummer en de verbindingsreeks in en druk op "Doorgaan".
- Voer de naam van het systeem in (bijv. adres van het onroerend goed).
- Voer de postcode in waar het systeem zich bevindt.
- Selecteer het land waar het systeem zich bevindt.

### Gebruiker toevoegen

Om een account te maken, moet de app worden gedownload en moet een account worden gemaakt voordat de gebruiker kan worden toegevoegd.

Meerdere gebruikers kunnen met hetzelfde systeem verbonden zijn. Als beheerder kunt u gebruikers toevoegen zodat zij uw systeem kunnen bewaken. Alleen bestaande accounts kunnen worden toegevoegd. Deze zijn gecategoriseerd op basis van de machtigingen 'Bewaken' en 'Beheren'.

**i** De website <https://myuplink.com> kan ook worden gebruikt om het systeem te bedienen en te bewaken.

\*Om een nieuwe verbinding tot stand te brengen, moeten vorige gebruikers worden verwijderd.

## 17. Eerste opstart

CTC EcoLogic kan worden gestart zonder dat er een ruimtevoeler geïnstalleerd is omdat de ingestelde curve dan de verwarming regelt. Deselecteer de ruimtevoeler voor respectievelijke verwarmingskring in het menu "Geavanceerd/Instellingen". De voelers kunnen echter altijd worden geplaatst voor de alarm-LED-functie.

### Voor de eerste start

1. Controleer of het systeem is gevuld met water, ontlucht is en de juiste druk heeft en dat er geen lekkage is. Lucht in het systeem (slechte circulatie) kan bijvoorbeeld betekenen dat de warmtepomp wordt uitgeschakeld door de hogedrukbeperking.
2. Controleer of alle kleppen van het systeem juist zijn aangesloten en ingesteld.
3. Controleer of alle elektriciteitskabels en voelers correct zijn geïnstalleerd en aangesloten. Zie het hoofdstuk "Elektrische installatie".
4. Controleer of het apparaat voorzien is van de juiste zekeringen (10A groepszekering).
5. Controleer of de warmtepomp is ingeschakeld.
6. Controleer, als er al een ketel aanwezig is, of de temperatuur is ingesteld op een normale keteltemperatuur, bijvoorbeeld 70°C.
7. Controleer of de regelkast van de warmtepompen is ingesteld op WP1, WP2, WP3, etc. Kijk in de instructies van de warmtepomp.

### Eerste opstart

Zet de voeding aan met de veiligheidsschakelaar. Het display gaat aan. De warmtepomp vraagt nu het volgende:

1. Selecteer de taal en druk op "OK".
2. Bevestig dat het systeem is gevuld met water door op "OK" te drukken.
3. Selecteer het CTC EcoLogic systeemtype (1, 2, 3, 4, 5, 6).
4. Geef aan of de SWW-tank is aangesloten.
5. Selecteer de optie waarmee de compressor kan werken (als het collectorsysteem gereed is). Wanneer de compressor de eerste maal wordt gestart, wordt er automatisch een controle uitgevoerd of de compressor in de juiste richting loopt. Er wordt een foutmelding weergegeven op het display als de compressor in de verkeerde richting draait. Wissel twee van de fasen om om de draairichting te veranderen. Voel met uw hand of de heetgasleiding onmiddellijk warm wordt wanneer de compressor start, maar denk eraan dat de leiding heet kan zijn!
6. Selecteer "Captatiepomp aan": 10 dagen voor gebruik gedurende tien dagen.
7. Specificeer "Max. vertrek °C" voor verwarmingskring 1.
8. Specificeer "Helling °C" voor verwarmingskring 1.
9. Specificeer "Aanpassing" voor verwarmingskring 1.
10. Als de vertrekvoeler voor verwarmingskring 2 is geïnstalleerd, herhaalt u de stappen 7 tot 9 voor verwarmingskring 2.

De warmtepomp start dan en de startpagina verschijnt.

Kijk in het hoofdstuk "Display-instellingen" voor meer informatie.

● Sla deze instellingen op in het menu "Geavanceerd/Instellingen/Instellingen opslaan".

● Als verwarmingskring 3\* en 4\* gebruikt gaan worden, moeten ze worden geactiveerd in het menu "Geavanceerd/Definieer systeem/Verwarmingskring 3/4".





CTC AB  
Box 309 SE-341 26 Ljungby  
+46 372 88 000  
info@ctc.se  
www.ctc.se