



Made in
Småland

CTC EcoAir C100

Efficiënte en duurzame verwarming en koeling.
Modulerende lucht/water-warmtepomp, 6-16 kW.
Modellen: C106, C108, C112 en C116.



www.ctc.no

Een budgetvriendelijke en compacte serie lucht/water-warmtepompen met modulerende technologie en het klimaatvriendelijke koudemiddel R290, die efficiëntie, prestaties en duurzaamheid combineren.

Verwarming en koeling

De CTC EcoAir C100 is een reeks lucht/water-warmtepompen met variabel toerental die zowel verwarming als koeling leveren met hoge efficiëntie. Dankzij het minimalistische design past hij in vrijwel iedere omgeving, en omdat buitenlucht als energiebron wordt gebruikt, zijn er geen boringen of grondleidingen nodig – wat de installatie eenvoudig en kostenefficiënt maakt. De serie is verkrijgbaar in vier uitvoeringen: C106, C108, C112 en C116.

Een slimme keuze voor comfort, het hele jaar door

De CTC EcoAir C100 is een slimme keuze voor wie op zoek is naar een energiezuinige, milieuvriendelijke en toekomstbestendige oplossing voor zowel verwarming als koeling. Eenvoudig te installeren, makkelijk te bedienen en ontworpen om het hele jaar door comfort te bieden.

Flexibele installatie

De CTC EcoAir C100 is ontworpen voor eenvoudige plaatsing, zowel op een muurbeugel als op een grondstandaard. Het uitzonderlijk slanke en minimalistische ontwerp past niet alleen in de meeste omgevingen, maar maakt

het ook ideaal voor woningen en percelen waar de ruimte beperkt is of esthetiek belangrijk is.

Lucht/water-warmtepomp: hoe werkt het?

Een lucht/water-warmtepomp onttrekt energie uit de buitenlucht. Deze energie wordt omgezet in warmte, die wordt gebruikt om water in een hydronisch verwarmingssysteem te verwarmen en op de juiste temperatuur te brengen. Wanneer de buitentemperatuur daalt, zorgt de warmtepomp voor zowel warmte als warm water. Op warme dagen kan hij ook worden gebruikt om de woning te koelen. Daarmee is de CTC EcoAir C100 een complete oplossing voor comfort, het hele jaar door.

Klimaatvriendelijke technologie

De warmtepomp gebruikt het koudemiddel R290, een klimaatvriendelijk alternatief met een extreem laag Global Warming Potential (GWP) van slechts 0,02. Door te kiezen voor een warmtepomp met R290 maakt u een bewuste keuze voor een groenere toekomst.

Flexibele regeling en systeemintegratie

De CTC EcoAir C100 wordt aangestuurd via een binnenmodule of regelunit. Deze units monitoren en regelen niet alleen de warmtepomp, maar

ook piekverwarming, buffervaten, zonne-energie, zwembad en andere onderdelen van het verwarmingssysteem. Installeer de CTC EcoAir C100 samen met een CTC-binnenmodule en u heeft een complete oplossing voor verwarming, koeling en warm water.

Verbonden en klaar voor de toekomst

Alle CTC-regelaars regelingen zijn standaard uitgerust met een internetverbinding. Met de myUplink-app kunt u uw systeem rechtstreeks via uw smartphone bedienen en monitoren – temperatuur instellen, storingsmeldingen ontvangen en realtime status bekijken. Het systeem is bovendien klaar voor smart home-integratie (Alexa, Google Home) en Smartgrid-compatibel.

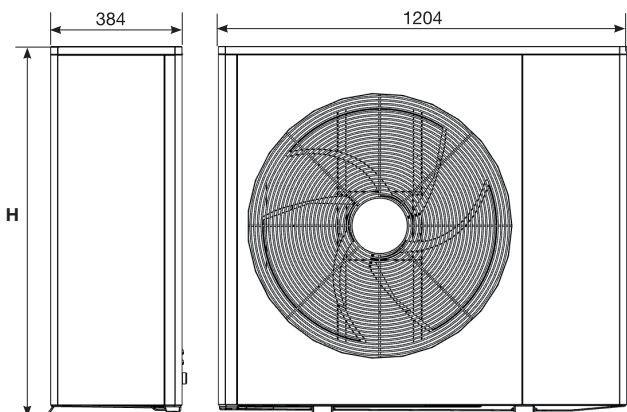
CTC – Ervaring waarop u kunt vertrouwen

CTC is een Zweeds merk met meer dan een eeuw ervaring in verwarmingstechnologie. Wanneer u kiest voor een product van CTC, investeert u niet alleen in betrouwbaarheid, maar krijgt u ook solide garanties, deskundige service en ondersteuning van mensen die het systeem door en door kennen.

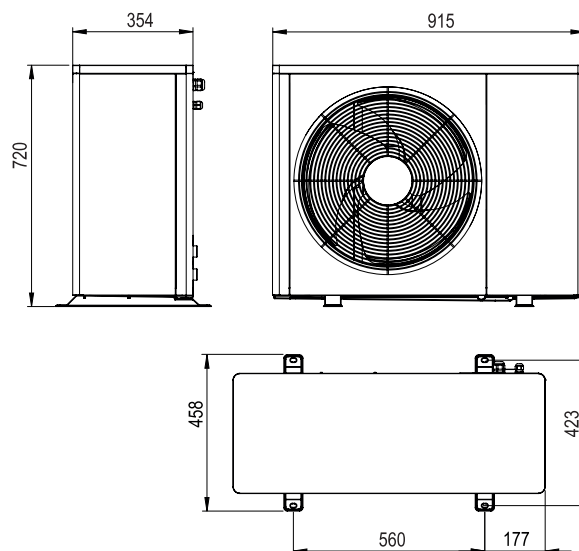
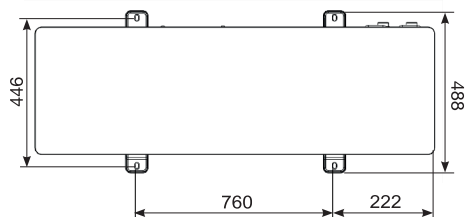
Technische gegevens 400V		C108	C112	C116
CTC nr.		591002001	591004001	591006001
Gewicht (incl. verpakking)	kg	106 (124)	123 (142)	150 (173)
Afmetingen (diepte x breedte x hoogte)	mm	488x1204x892	488x1204x1103	488x1204x1397
Gespecificeerde maximale output: W35 & A +12/+7/+2/-2/-7/-15 (EN14511)	kW	11,52/ 9,47/ 8,91/ 8,09/ 7,48/ 6,55	13,52/ 12,46/ 10,10/ 9,97/ 9,19/ 7,43	17,97/ 16,74/ 12,87/ 12,88/ 11,40/ 9,59
Maximaal opgenomen vermogen: W35 & A +12/+7/+2/-2/-7/-15 (EN14511)	kW	2,60/ 2,59/ 2,76/ 2,79/ 2,91/ 2,90	2,89/ 3,06/ 3,05/ 3,27/ 3,22/ 3,08	3,69/ 3,99/ 4,02/ 4,28/ 4,19/ 4,03
Maximaal koelvermogen: A35 & W18 / W7 (EN14511)	kW	6,81 / 5,19	8,81 / 6,71	10,88 / 8,45
EER max.: A35 & W18 / W7 (EN14511)		3,04 / 2,27	5,49 / 4,03	5,03 / 3,73
Geluidsvermogen L _{WA} W35/A7 (EN 12102)	dB(A)	50	52	52
Geluidsdruk L _{pA} 5 m	dB(A)	31	33	33
Geluidsdruk L _{pA} 10 m	dB(A)	25	27	27
Elektrische gegevens, aansluiting		380-415V 3N~ 50Hz		
Bedrijfsstroom (zekering)	A	5 (6)	6 (10)	9 (10)
Beschermingsklasse (IP)		IP 24		
Luchtstroom: nominaal / max.	m ³ /h	3300	5600	6100
Hoeveelheid koelmiddel (R290, GWP 0.02)	kg	0,8	1,1	1,6
CO ₂ -equivalent	ton	0,000016	0,000022	0,000032
SCOP koud klimaat: W35/W55 (EN14825, Pdesignh)		4,45 / 3,49	4,29 / 3,42	4,49 / 3,55
SCOP gemiddeld klimaat: W35/W55 (EN14825, Pdesignh)		4,78 / 3,78	4,78 / 3,82	5,15 / 3,97
SCOP warm klimaat: W35/W55 (EN14825, Pdesignh)		6,60 / 4,75	6,79 / 4,96	6,67 / 5,00
Pakket efficiëntieklasse: W35/W55 (A+++ to G) *		A+++ / A+++	A+++ / A+++	A+++ / A+++
Energie-efficiëntieklasse: W35/W55 (A+++ tot D)		A+++ / A++	A+++ / A+++	A+++ / A+++

* De opgegeven waarden gelden in combinatie met de CTC EcoLogic M-regelunit.
Energie labels en datasheets zijn te downloaden via www.ctc-heating.com/Ecodesign.





MODEL	H
EcoAir C108	892
EcoAir C112	1103
EcoAir C116	1397

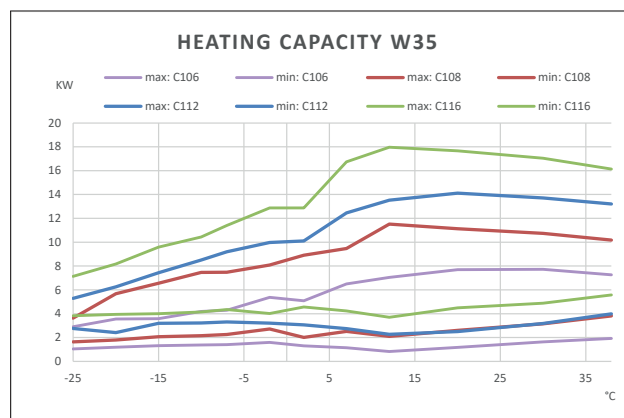


Inhoud levering

Warmtepomp met fabrieksgemonteerde stroomkabel 1,8 m.

Meegeleverd:

Filterkogelkraan: G1", condensafvoeradapter, jumper, trillingsdempers en handleiding.



Technische gegevens 230V		C106	C108	C112	C116
CTC nr.		591000001	591001001	591003001	591005001
Gewicht (incl. verpakking)	kg	70 (82)	98 (116)	115 (134)	142 (165)
Afmetingen (diepte x breedte x hoogte)	mm	458x915x720	488x1204x892	488x1204x1103	488x1204x1397
Gespecificeerde maximale output: W35 & A +12/+7/+2/-2/-7/-15 (EN14511)	kW	7,05/ 6,50/ 5,08/ 5,37/ 4,29/ 3,59	11,52/ 9,47/ 8,91/ 8,09/ 7,48/ 6,55	13,52/ 12,46/ 10,10/ 9,97/ 9,19/ 7,43	17,97/ 16,74/ 12,87/ 12,88/ 11,40/ 9,59
Maximaal opgenomen vermogen: W35 & A +12/+7/+2/-2/-7/-15 (EN14511)	kW	1,37/ 1,48/ 1,60/ 1,87/ 1,70/ 1,58	2,60/ 2,59/ 2,76/ 2,79/ 2,91/ 2,90	2,89/ 3,06/ 3,05/ 3,27/ 3,22/ 3,08	3,69/ 3,99/ 4,02/ 4,28/ 4,19/ 4,03
Maximaal koelvermogen: A35 & W18 / W7 (EN14511)	kW	6,81 / 5,19	6,81 / 5,19	8,81 / 6,71	10,88 / 8,45
EER max.: A35 & W18 / W7 (EN14511)		3,04 / 2,27	3,04 / 2,27	5,49 / 4,03	5,03 / 3,73
Geluidsvermogen L _{WA} W35/A7 (EN 12102)	dB(A)	48	50	52	52
Geluidsdruk L _{PA} 5 m	dB(A)	29	31	33	33
Geluidsdruk L _{PA} 10 m	dB(A)	23	25	27	27
Elektrische gegevens, aansluiting		220-240V ~ 50Hz			
Bedrijfsstroom (zekering)	A	10 (13)	12,5 (16)	16 (20)	22 (25)
Beschermingsklasse (IP)		IP 24			
Luchtstroom: nominaal / max.	m ³ /h	2500	3300	5600	6100
Hoeveelheid koelmiddel (R290, GWP 0.02)	kg	0,5	0,8	1,1	1,6
CO ₂ -equivalent	ton	0,000010	0,000016	0,000022	0,000032
SCOP koud klimaat: W35/W55 (EN14825, Pdesignh)		4,14 / 3,31	4,45 / 3,49	4,29 / 3,42	4,49 / 3,55
SCOP gemiddeld klimaat: W35/W55 (EN14825, Pdesignh)		4,75 / 3,37	4,78 / 3,78	4,78 / 3,82	5,15 / 3,97
SCOP warm klimaat: W35/W55 (EN14825, Pdesignh)		6,22 / 3,92	6,60 / 4,75	6,79 / 4,96	6,67 / 5,00
Pakket efficiëntieklasse: W35/W55 (A+++ to G) *		A+++ / A++	A+++ / A+++	A+++ / A+++	A+++ / A+++
Energie-efficiëntieklasse: W35/W55 (A+++ tot D)		A+++ / A++	A+++ / A++	A+++ / A+++	A+++ / A+++

Compatibele stureenheden

– kijk voor meer informatie op de respectievelijke productfiches.



CTC EcoZenith
i360 L/H

CTC EcoLogic L/M

CTC EcoZenith
i255 L/H

Slimme accessoires

– aanvullen en vereenvoudigen.

CTC Installatieset C100	Voor vorstbestendige buiteninstallatie en communicatie met de besturingseenheid	591870301
CTC Laadpomp 25/7.0-130	7,0 m A-klasse PWM. Geschikt voor warmtepompen van 6-8 kW	587477303
CTC Laadpomp 25/7.5-130	7,5 m A-klasse PWM. Geschikt voor warmtepompen van 10-12 kW	587477302
CTC Laadpomp 25/8.5-130	8,5 m A-klasse PWM. Geschikt voor warmtepompen van 14-22 kW	587477301
CTC Condensaataftap EA 1m	Geïsoleerde condensafvoerslang met verwarmingskabel 1 m	590955301
CTC Condensaataftap EA 3m	Geïsoleerde condensafvoerslang met verwarmingskabel 3 m	590955302
CTC Condensaataftap EA 6m	Geïsoleerde condensafvoerslang met verwarmingskabel 6 m	590955303
CTC grondsokkel C100	Stabiele ondersteuning voor buitenunit	591753301
CTC muurbeugel C100	Muurbevestigingsset voor buitenunit	591752301
CTC Veiligheidsklep 2,5 bar	Vervangingsventiel voor 3 bar verwarmingssystemen	591871301
CTC Veiligheidsklep 3,0 bar	Vervangingsventiel voor >3,5 bar verwarmingssystemen	591872301
CTC Verwarmingskabel	Antivriesbeschermingsset voor de condenswaterbuis, met 5 m kabel	586685401
Communicatiekabel 15 m	Voor communicatie met de besturingseenheid	591973301

Vind meer accessoires op ctc-heating.com

info@ctc.se +46 372 88 000 P.O Box 309 SE-341 26 Ljungby Sweden