



Installatie- en onderhoudshandleiding

CTC EcoPart 600M

Modulerende bodemwarmtepomp

Model 612M / 616M

400V 3N ~



**Vertaling van de oorspronkelijke
gebruiksaanwijzing.**

Bewaren voor toekomstig gebruik.

Voor gebruik zorgvuldig lezen.

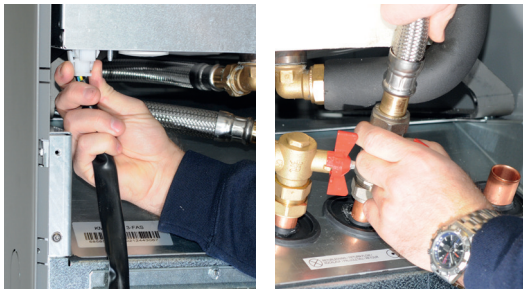


MADE IN SWEDEN

De koelmodule verwijderen



- Alle werkzaamheden aan het koelsysteem van het product mogen uitsluitend worden uitgevoerd door bevoegd personeel.
- Schakel de zekering uit voordat u werkzaamheden aan het product gaat uitvoeren.



1. Koppel de connector van de voedingskabel en de slangen van de koelmodule los.



2. Bevestig de twee draaggrepen aan de onderkant van de koelmodule.



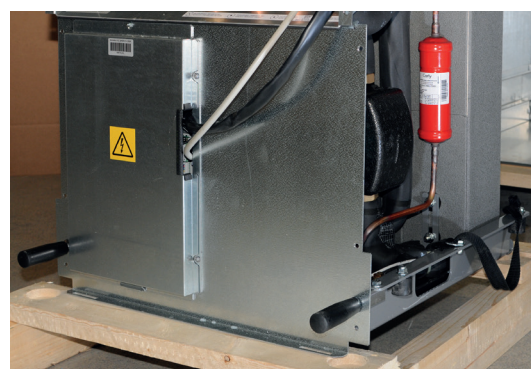
3. Draai de schroeven van de koelmodule los.
4. Vouw de voorste kabelboom uit en maak de platte pen op de rode EMC-kabel los.



5. Trek aan de koelmodule door de voorste rand eerst iets op te tillen met de draaggrepen.



6. Til de koelmodule op met de draaggrepen en de schouderbanden.



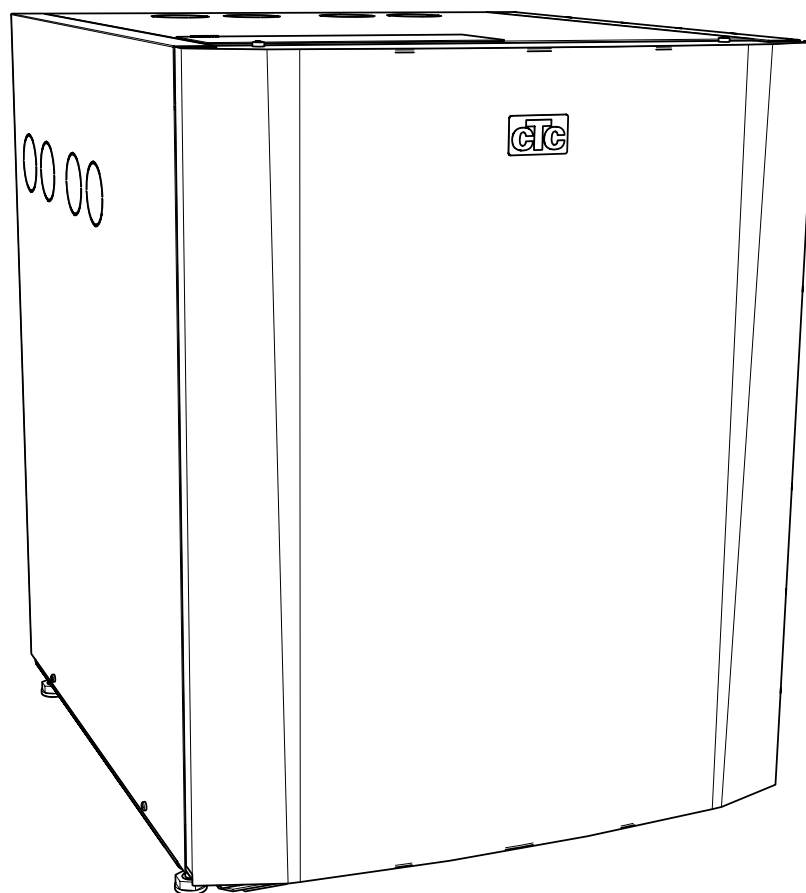
7. Til de koelmodule in het product met de draaggrepen en de schouderbanden. Verwijder de draaggrepen en sluit de voedingskabel en de slangen weer aan en bevestig de schroeven.
8. Zorg ervoor dat de EMC-kabel vastzit voordat de koelmodule op zijn plaats wordt aangedraaid.

Installatie- en onderhoudshandleiding

CTC EcoPart 600M

Modulerende bodemwarmtepomp

400V 3N~



Inhoudsopgave

1. Om te onthouden!	6	8. Elektrische installatie	21
1.1 Transport.....	6	8.1 Elektrische installatie 400V 3N~.....	21
1.2 Plaatsen.....	6	8.2 Communicatie-aansluiting.....	22
1.3 Recycling.....	6	8.3 Optie 1 - Eén warmtepomp aansluiten.....	22
1.4 Na inbedrijfstelling.....	6	8.4 Optie 2 - Seriële aansluiting van warmtepompen.....	23
2. Veiligheidsinstructies	7	8.5 Het besturingssysteem aansluiten.....	24
3. Checklist	8	8.6 Bedradingschema.....	29
4. Aansluitopties	9	8.7 Onderdelenlijst.....	31
5. Technische gegevens	10	8.8 Weerstanden voor voelers.....	32
5.1 CTC EcoPart 612M.....	10	9. Eerste opstart	33
5.2 CTC EcoPart 616M.....	11	10. Bediening en onderhoud	33
5.3 Plaats van het onderdeel koelmodule.....	12	10.1 Periodiek onderhoud.....	33
5.4 Overzicht afmetingen.....	13	10.2 Bedrijfsstop.....	33
5.5 Koelcircuit.....	14	11. Probleemoplossing	34
5.6 De levering omvat.....	14	11.1 Luchtproblemen.....	34
6. Installatie	15	11.2 Alarm.....	34
6.1 Aansluiting van de verwarmingsmediumzijde.....	15		
7. Het koudevoerendsysteem aansluiten (captatiesysteem)	17		
7.1 Aansluitingen.....	17		
7.2 Schema captatiesysteem.....	18		
7.3 Captatiepomp (G20).....	20		

Software update



software.ctc.se

NL

Voor meer informatie over bijgewerkte functies en het downloaden van de nieuwste software, zie de website "software.ctc.se".

Gefeliciteerd met de aankoop van uw nieuwe product!



De complete warmtepomp voor rots, grond of meer

De CTC EcoPart 600M is een modulerende warmtepomp die warmte uit een boring, bodem of waterlopen haalt en dit naar het bestaande verwarmingssysteem van het huis brengt.

De warmtepomp kan worden aangesloten op een CTC EcoZenith i550 Pro*, CTC EcoZenith i555 Pro, CTC EcoZenith i360, CTC EcoVent i360F of op de bestaande verwarmingskring via het CTC EcoLogic bedieningssysteem.

De CTC 600M is ontworpen voor een hoge efficiëntie en lage geluidsniveaus.

Bewaar deze handleiding met de installatie- en onderhoudsinstructies. Als er goed voor gezorgd wordt, zult u vele jaren van uw CTC EcoPart 600M kunnen genieten. Deze handleiding geeft u alle informatie die u nodig heeft.

De CTC EcoPart 600M is leverbaar in twee versies:
CTC EcoPart 612M en CTC EcoPart 616M.

1. Om te onthouden!

Controleer de volgende punten in het bijzonder bij de aflevering en de installatie:

1.1 Transport

- Breng de warmtepomp naar de installatieplaats voordat u de verpakking verwijdert. Verplaats het product op een van de volgende manieren:
 - Vorkheftruck
 - Hijsband om de pallet.
 LET OP! Kan alleen worden gebruikt als het product in de verpakking zit.
- De warmtepomp moet staand vervoerd en opgeslagen worden.

1.2 Plaatsen

- De warmtepomp moet staand vervoerd en opgeslagen worden.
- Verwijder de verpakking en controleer voor de installatie of het product niet is beschadigd tijdens het transport. Meld eventuele transportschade aan de expediteur.
- Plaats het product op een stevige fundering, bij voorkeur van beton. Als de warmtepomp op zacht tapijt geplaatst moet worden, moeten er grondplaten onder de stelpoten worden geplaatst.
- Denk eraan om ten behoeve van onderhoud een gebied van ten minste 1 meter aan de voorzijde van het product vrij te laten.
- De warmtepomp mag niet onder vloerniveau worden geplaatst.
- Plaats de warmtepomp niet in een ruimte met dunne muren, omdat mensen in de aangrenzende kamer dan last kunnen ondervinden van de compressor en de trillingen.

Wanneer u contact opneemt met CTC, moet u altijd het volgende vermelden:

- Serienummer
- Model/grootte
- het foutbericht dat in het display stond
- Telefoonnummer

1.3 Recycling

- De emballage moet afgevoerd worden bij een milieustraat of meegegeven worden aan het installatiebedrijf voor de juiste afvalverwerking.
- Verouderde producten moeten correct worden verwijderd en naar een afvalstation of distributeur/detailhandelaar die deze dienst aanbiedt worden vervoerd. Verwijdering ervan als huishoudelijk afval is niet toegestaan.
- Het is zeer belangrijk dat het koelmiddel in het product, de compressorolie en de elektrische/elektronische componenten op correcte wijze afgevoerd worden.

1.4 Na inbedrijfstelling

- De installateur adviseert de huiseigenaar over het ontwerp en onderhoud van het systeem.
- De installateur vult een controlelijst en contactinformatie in, de klant en installateur ondertekenen de lijst die de eigenaar behoudt.
- Zorg ervoor dat de registratie voor garantie en verzekering op de website van CTC wordt ingevuld: <https://www.ctc-heating.com/customer-service#warranty-registration>



Informatie in dit type vakje [i] is bedoeld om te helpen ervoor te zorgen dat het product optimaal functioneert.



Information in dit type vakje [!] is met name belangrijk voor correcte installatie en gebruik van het product.

Vul de onderstaande informatie in. Dit kan nuttig zijn als er iets gebeurt.

Product:	Serienummer:
Installateur:	Naam:
Datum:	Tel.nr.:
Elektrische installateur:	Naam:
Datum:	Tel.nr.:

Er wordt geen aansprakelijkheid aanvaard voor eventuele druk-en zetfouten. Wij behouden ons het recht voor om wijzigingen aan te brengen.

2. Veiligheidsinstructies



De installatie moet worden voorafgegaan door een meerpolige veiligheidsschakelaar volgens overspanningscategorie III die zorgt voor de afsluiting van alle stroom.

Schakel de voeding met een meerpolige schakelaar uit voordat u werkzaamheden aan het product gaat uitvoeren.



Het product moet worden aangesloten op een aardverbinding.



Het is geclassificeerd als IPX1. Het product mag niet worden afgespoeld met water.



Als u het product verplaatst met een hijssoog of iets dergelijks, controleer dan of de hijsapparatuur, oogbouten, en andere onderdelen niet beschadigd zijn. Ga nooit onder het opgehesen product staan.



Breng de veiligheid nooit in gevaar door mantels, kappen of dergelijke te verwijderen.



Alle werkzaamheden aan het koelsysteem van het product mogen uitsluitend worden uitgevoerd door bevoegd personeel.



Installatie en aansluiting in het product moeten worden uitgevoerd door een erkende elektricien. Alle leidingen moeten worden geïnstalleerd volgens de geldende eisen.

Onderhoud van het elektrische systeem van het product mag alleen worden uitgevoerd door een gekwalificeerde elektricien in overeenstemming met de specifieke eisen van de nationale normen voor elektrische veiligheid.

Vervanging van beschadigde voedingskabel mag alleen worden uitgevoerd door de fabrikant of gekwalificeerde servicemonteur om risico's te voorkomen.



Controle veiligheidsklep:
-De veiligheidsklep van de tank/het systeem moet regelmatig gecontroleerd worden.



Het product mag niet gestart worden indien er geen water in zit, de instructies staan in het hoofdstuk "Installatie van de leidingen".



Dit apparaat kan gebruikt worden door kinderen vanaf acht jaar en door personen met verminderde fysieke, sensorische of mentale mogelijkheden, of die ervaring en kennis tekort komen, indien zij onder toezicht staan of instructies hebben gekregen over het veilige gebruik van het apparaat en de bijhorende risico's begrijpen. Kinderen mogen niet met het apparaat spelen. Reinigen en onderhoud mogen niet door kinderen worden gedaan als er geen toezicht is.



Als deze instructies niet worden opgevolgd bij het installeren, gebruiken en onderhouden van het systeem, vervalt de aansprakelijkheid van Enertech onder de betreffende garantievoorwaarden.

3. Checklist

De checklist moet altijd worden ingevuld door de installatiemonteur

- Als er onderhoud nodig is, kunt u worden gevraagd om dit document te overhandigen.
- De installatie moet altijd worden uitgevoerd volgens de installatie- en onderhoudsinstructies
- De installatie moet altijd op een professionele manier worden uitgevoerd

Na de installatie moet de eenheid worden geïnspecteerd en moeten de hieronder aangegeven functionele controles worden uitgevoerd:

Installatie van de leidingen

- De warmtepomp is gevuld, geplaatst en afgesteld op de juiste manier volgens de instructies.
- De warmtepomp is zo geplaatst dat er onderhoud aan kan worden uitgevoerd
- Vermogen van de laad-/verwarmingspomp (afhankelijk van het type systeem) voor het benodigde debiet.
- Open radiatorkranen (afhankelijk van het type systeem) en andere relevante kleppen.
- Luchtdichtheidstest
- Ontlucht het systeem
- Controleer of de benodigde veiligheidskleppen goed werken.
- Benodigde afvoerleidingen aangesloten op de afvoer in de vloer (afhankelijk van het type systeem).

Elektrische installatie

- Voedingsschakelaar
- Bedrading zit goed vast
- Benodigde sensoren geplaatst
- Toebehoren

Klantinformatie (aangepast aan de installatie)

- Opstarten met klant/installateur.
- Menu's/bediening voor het geselecteerde systeem
- Installatie- en onderhoudshandleiding overhandigd aan de klant
- Controle en vullen, verwarmingscircuit
- Informatie over de fijne afstellingen
- Alarminformatie
- Functionele test van de geplaatste veiligheidskleppen
- Registreer uw installatiecertificaat op ctc-heating.com.
- Informatie over procedures voor foutregistratie

Datum/klant

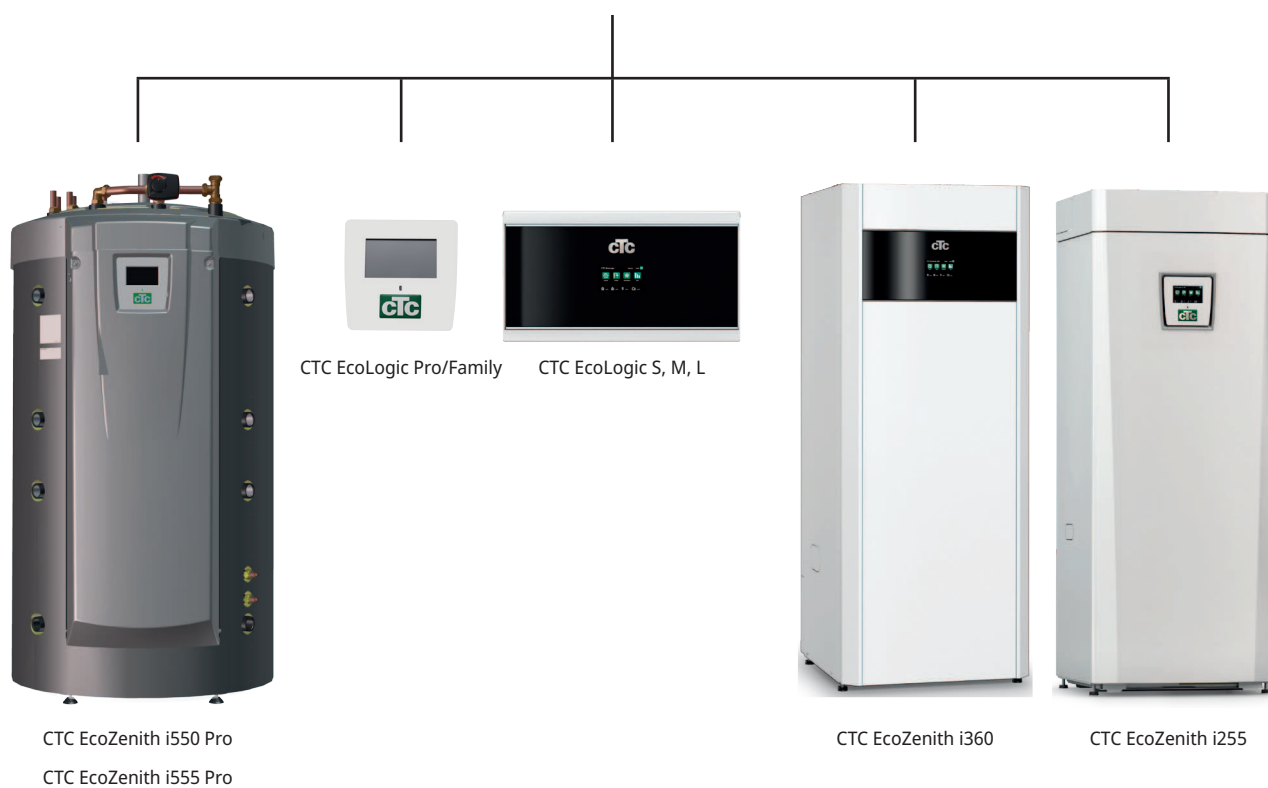
Datum/installateur

4. Aansluitopties

Hieronder staan de aansluitmogelijkheden (bedieningsproducten) voor CTC EcoPart 600M.



CTC EcoPart 600M (612M/616M)



Bedieningsproducten moeten softwareversie (nieuwer)::

!	CTC EcoZenith i550 Pro:	2019-06-20
•	CTC EcoZenith i555 Pro:	2020-07-01
	CTC EcoLogic Pro/Family:	2019-08-01
	CTC EcoLogic S, M, L:	2020-07-01
	CTC EcoZenith i360:	2020-07-01
	CTC EcoVent i360F:	2020-07-07
	CTC EcoZenith i255:	2025-06-11

5. Technische gegevens

5.1 CTC EcoPart 612M

Elektrische gegevens		CTC EcoPart 612M
CTC nr.		588600001
Elektrische gegevens, aansluiting		400V 3N~ 50Hz
Nominaal vermogen	kW	5.34
Max. bedrijfsstroom	A	9.7
Max. startstroom	A	2.3
Max groepszekering	A	10
Beschermingsklasse (IP)		IP X1

Werkingsgegevens voor warmtepomp			
Max. verwarmingscapaciteit	W35 & B0 5 10	kW	12.14 13.11 13.49
Nominale verwarmingscapaciteit ¹⁾	W35 & B0 5 10	kW	6.08 7.1 8.1
Nominaal ingangsvermogen ¹⁾	W35 & B0 5 10	kW	1.27 1.26 1.26
COP nominaal ¹⁾	W35 & B0 5 10	-	4.78 5.62 6.45
SCOP ²⁾ 0/35 Pdesign cold climate			Pdesign = 11 kW, SCOP = 5.5
SCOP ²⁾ 0/55 Pdesign cold climate			Pdesign = 7 kW, SCOP = 4.3
SCOP ²⁾ 0/35 Pdesign average climate			Pdesign = 10 kW, SCOP = 5.4
SCOP ²⁾ 0/55 Pdesign average climate			Pdesign = 7 kW, SCOP = 4.1

¹⁾ EN14511

²⁾ FprEN14825

Verwarmingssysteem		
Max. werkdruk (PS)	bar	6.0
Max. bedrijfstemperatuur (TS)	°C	100
Max. bedrijfstemperatuur, condensor	°C	65
Debiet qw nominaal: B0/W35, Δt=5K	l/s	0.26
Debiet qw min.: B0/W35, Δt=15K (bij max RPS)	l/s	0.20
Max. extern beschikbare drukhoogte, nom debiet	kPa	53
Pompcapaciteit		Zie diagram in hoofdstuk "Installatie".

Captatiesysteem		
Watervolume (V)	l	4.1
Min./Max. werkdruk (PS)	bar	0.2 / 3.0
Min./Max. bedrijfstemperatuur (TS)	°C	-5 / +20
Debiet qw nominaal: B0/W35, Δt=3K	l/s	0.32
Debiet qw min.: B0/W35, Δt=6K (bij max RPS)	l/s	0.27
Extern beschikbaar pomp druk bij nominaal debiet	kPa	113
Pompcapaciteit		Zie diagram in hoofdstuk "Captatiepomp".

Andere gegevens		
De hoeveelheid koudemiddel (R407C, gefluoreerde broeikasgas GWP 1774)	kg	2.4
CO ₂ -equivalent	ton	4.258
Onderbrekingswaarde schakelaar HD	MPa (bar)	3.1 (31)
Gewicht (verzendinggewicht)	kg	170 (188)
Afmetingen (diepte x breedte x hoogte)	mm	673 x 596 x 775
Geluidsvermogen (L _{WA}) B0 W35/55 (EN12102)	dB(A)	39 / 40.6
Geluidsdruk (L _{PA}) 1m B0 W35 (EN11203)	dB(A)	34
HP Keymark Cert. No.		012-073

De producten zijn niet gedekt door de periodieke controle op lekkend koelmiddel.

5.2 CTC EcoPart 616M

Elektrische gegevens		CTC EcoPart 616M
CTC nr.		588600002
Elektrische gegevens, aansluiting		400V 3N~ 50Hz
Nominaal vermogen	kW	7.0
Max. bedrijfsstroom	A	11.7
Max. startstroom	A	1.8
Max groepszekering	A	13
Beschermingsklasse (IP)		IP X1

Werkinggegevens voor warmtepomp			
Max. verwarmingscapaciteit	W35 & B0 5 10	kW	15.6 16.52 16.97
Nominale verwarmingscapaciteit ¹⁾	W35 & B0 5 10	kW	10.52 12.26 13.95
Nominaal ingangsvermogen ¹⁾	W35 & B0 5 10	kW	2.34 2.42 2.56
COP nominaal ¹⁾	W35 & B0 5 10	-	4.5 5.07 5.46
SCOP ²⁾ 0/35 Pdesign cold climate			Pdesign = 16 kW, SCOP = 5.5
SCOP ²⁾ 0/55 Pdesign cold climate			Pdesign = 16 kW, SCOP = 4.2
SCOP ²⁾ 0/35 Pdesign average climate			Pdesign = 16 kW, SCOP = 5.2
SCOP ²⁾ 0/55 Pdesign average climate			Pdesign = 16 kW, SCOP = 4.0

¹⁾ EN14511

²⁾ FprEN14825

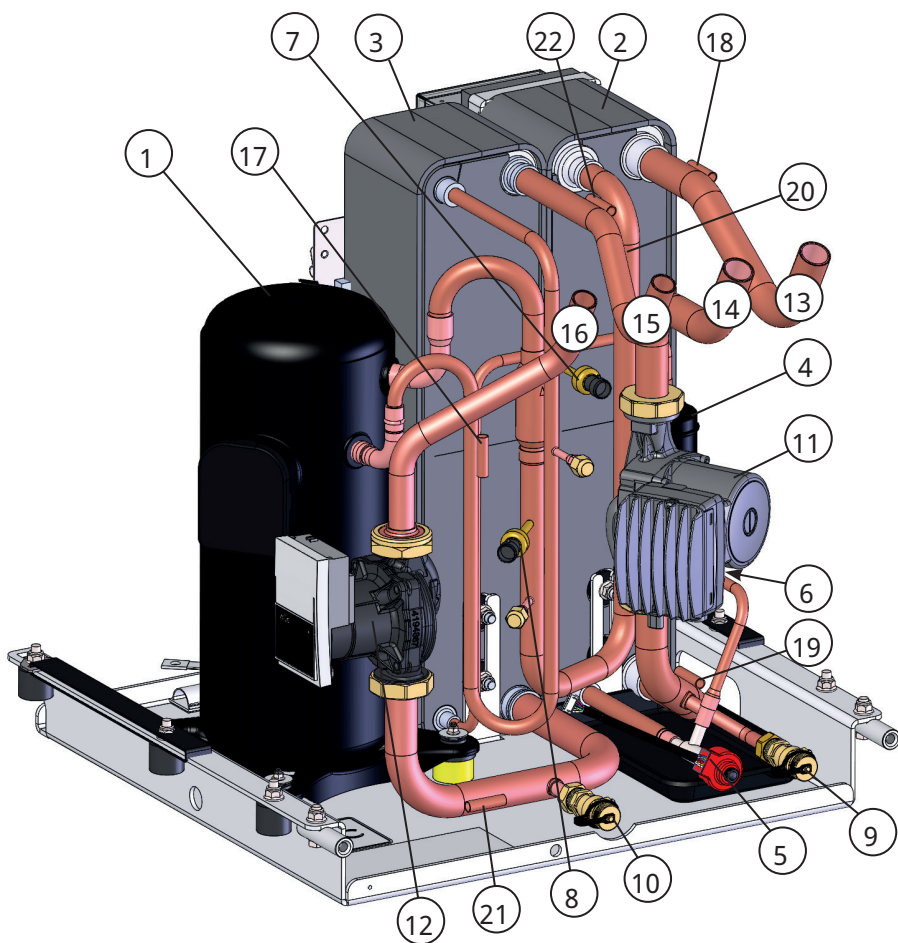
Verwarmingssysteem		
Max. werkdruk (PS)	bar	6.0
Max. bedrijfstemperatuur (TS)	°C	100
Max. bedrijfstemperatuur, condensor	°C	65
Debiet qw nominaal: B0/W35, Δt=5K	l/s	0.52
Debiet qw min.: B0/W35, Δt=15K (bij max RPS)	l/s	0.27
Max. extern beschikbare drukhoogte, nom debiet	kPa	77
Pompcapaciteit		Zie diagram in hoofdstuk "Installatie".

Captatiesysteem		
Watervolume (V)	l	4.1
Min./Max. werkdruk (PS)	bar	0.2 / 3.0
Min./Max. bedrijfstemperatuur (TS)	°C	-5 / +20
Debiet qw nominaal: B0/W35, Δt=3K	l/s	0.58
Debiet qw min.: B0/W35, Δt=6K (bij max RPS)	l/s	0.42
Extern beschikbaar pomp druk bij nominaal debiet	kPa	116
Pompcapaciteit		Zie diagram in hoofdstuk "Captatiepomp".

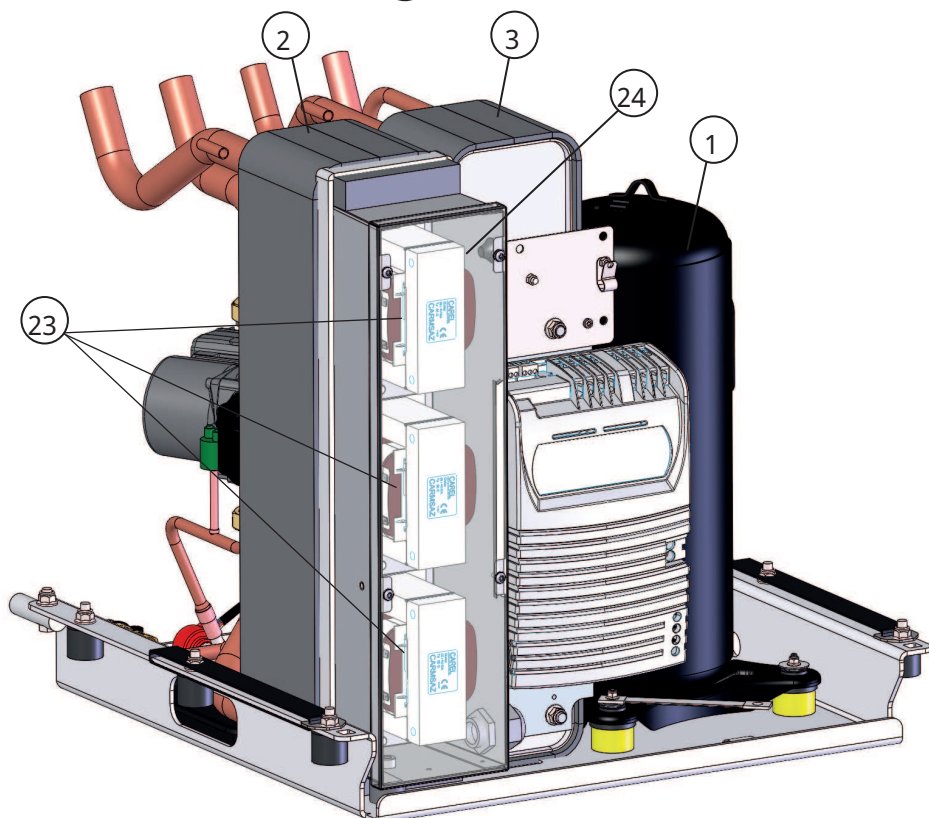
Andere gegevens			
De hoeveelheid koudemiddel (R407C, gefluoreerde broeikasgas GWP 1774)	kg	2.2	
CO ₂ -equivalent	ton	3.903	
Onderbrekingswaarde schakelaar HD	MPa (bar)	3.1 (31)	
Gewicht (verzendinggewicht)	kg	172 (190)	
Afmetingen (diepte x breedte x hoogte)	mm	673 x 596 x 775	
Geluidsvermogen (L _{WA})	B0 W35/55 (EN12102)	dB(A)	42 / 42
Geluidsdruk (L _{PA}) 1m	B0 W35 (EN11203)	dB(A)	37
HP Keymark Cert. No.			012-SC0819-18

De producten zijn niet gedekt door de periodieke controle op lekkend koelmiddel.

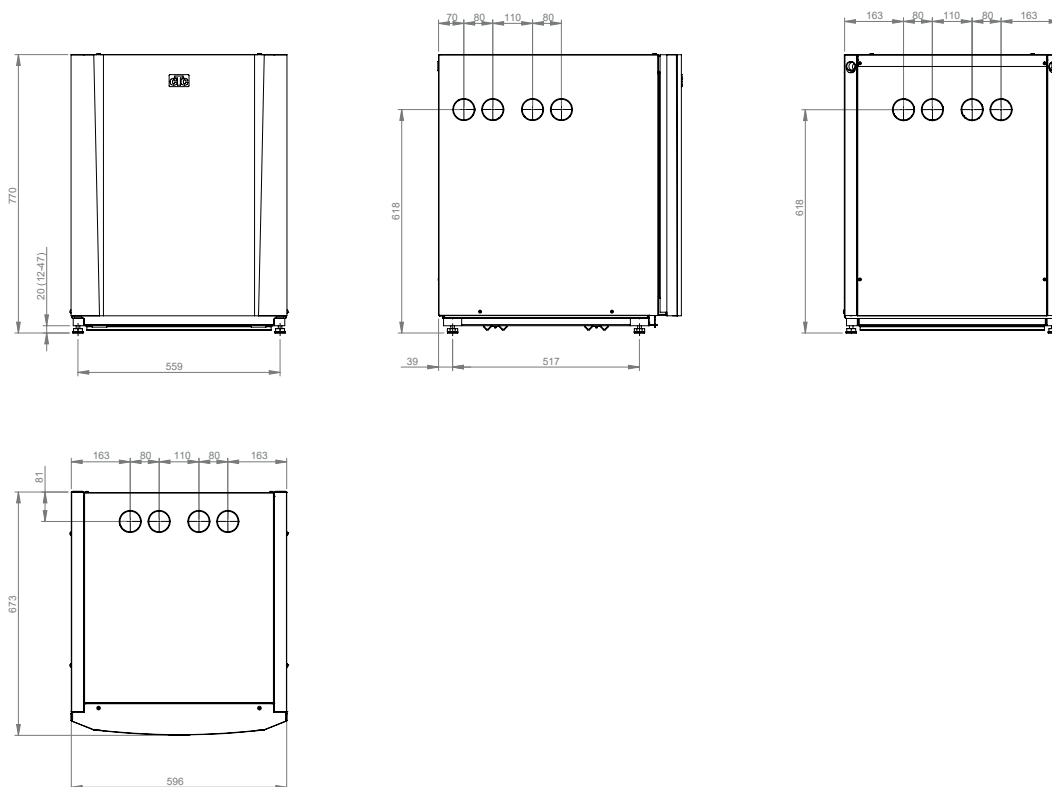
5.3 Plaats van het onderdeel koelmodule



1. Compressor
2. Verdamp(er)
3. Condens(er)
4. Filterdroger
5. Expansieventiel
6. Hogedrukschakelaar
7. Hogedrukvoeler
8. Lagedrukvoeler
9. Aflaatklep koude zijde/Captatie
10. Aflaatklep warme zijde/Water
11. Captatiepomp
12. Laadpomp
13. Captatie in Ø28 mm (van bodem)
14. Captatie uit Ø28 mm (naar bodem)
15. Warmtedrager uitgaand (vertrekleiding) Ø22
16. Warmtedrager inkomend (retourleiding) Ø22
17. Heetgassensor
18. Captatiesensor in
19. Captatiesensor uit
20. Zuiggasvoeler
21. Sensor WP in
22. Sensor WP uit
23. AC-smoorspoelen (x3)
24. Sensor, AC choke temp

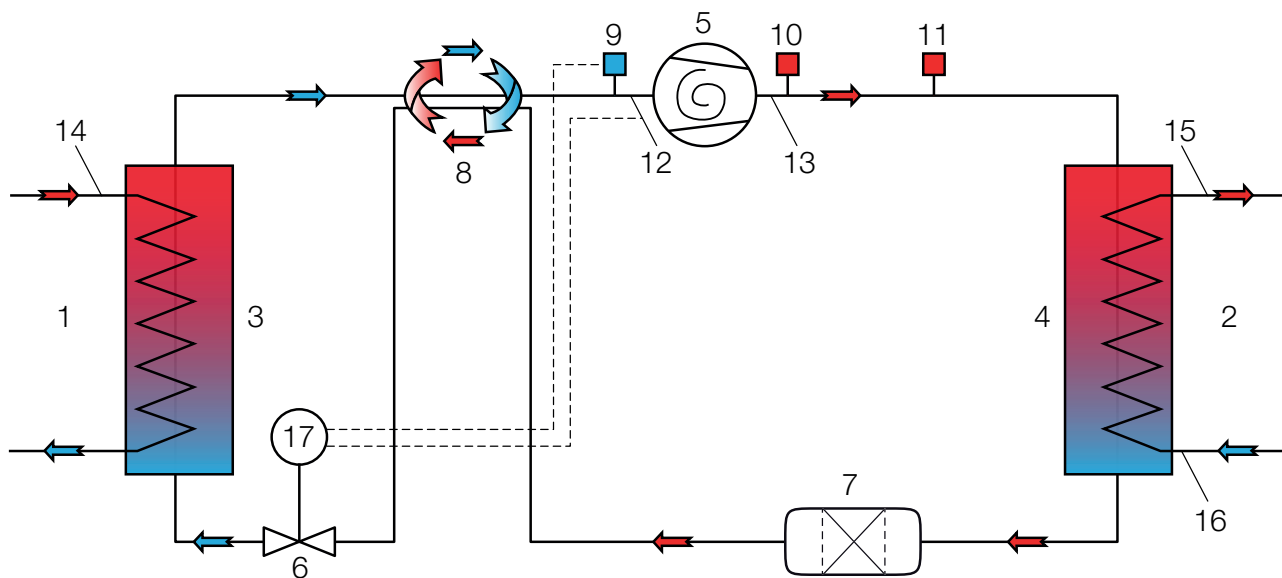


5.4 Overzicht afmetingen



*Het product wordt geleverd met de voetjes ingesteld op een hoogte van 770 mm.
Met de voetjes kan de hoogte ingesteld tussen 762-797 mm.

5.5 Koelcircuit



- | | | |
|-----------------------------------|--------------------------------|-----------------------------|
| 1. Captatie (warmtebron) | 7. Filterdroger | 13. Temp heetgas |
| 2. Water | 8. Warmtewisselaar koudemiddel | 14. Temp captatievloeistof |
| 3. Verdampers | 9. Lagedrukvoeler | 15. Temp uitgaand water |
| 4. Condensor | 10. Hogedrukvoeler | 16. Temp inkomend water |
| 5. Compressor | 11. Hogedrukschakelaar | 17. Sturing expansieventiel |
| 6. Expansieventiel (elektronisch) | 12. Temp zuiggas | |

5.6 De levering omvat

- Warmtepomp CTC EcoPart 600M
- Veiligheidsklep 1/2" 3 bar
- Magneetfilterkogelklep 3/4" *
- Magneetfilterkogelklep 1" **
- Vulklep captatievloeistof G25 */G32 **
- Captatievat *
- 2 x rubberen doorvoeren Ø 60 (voor warmtevoerende leidingen)
- 2 x rand 186 mm (voor captatieslangen)

* Geldt voor CTC EcoPart 612M

** Geldt voor CTC EcoPart 616M

6. Installatie

De installatie moet worden uitgevoerd volgens de geldende normen en regelgeving. Raadpleeg MIS 3005 en bijbehorende bouwnormen deel L, F en G. De warmtepomp moet worden aangesloten op een expansievat in een open of gesloten systeem.

LET OP! Spoel, indien nodig, het radiatorsysteem voordat u deze gaat aansluiten!

Pas alle installatie-instellingen toe op basis van de beschrijving in het hoofdstuk over de "Eerste start".

6.1 Aansluiting van de verwarmingsmediumzijde

Vertrek- en retourleidingen voor de warmtepomp zijn geïnstalleerd; ten minste Ø22 mm koperen leidingen voor CTC EcoPart 612M en Ø28 mm voor CTC EcoPart 616M. Leid de buizen zo dat er geen ander hoogste punt aanwezig is waarin zich lucht kan verzamelen die de circulatie kan belemmeren. Als dit echter niet mogelijk is, voorzie dit hoogste punt dan van een automatische ontluchter.

6.1.1 Circulatiepompen (laadpompen) (G11)

De volgende circulatiepompen zitten af-fabriek gemonteerd:

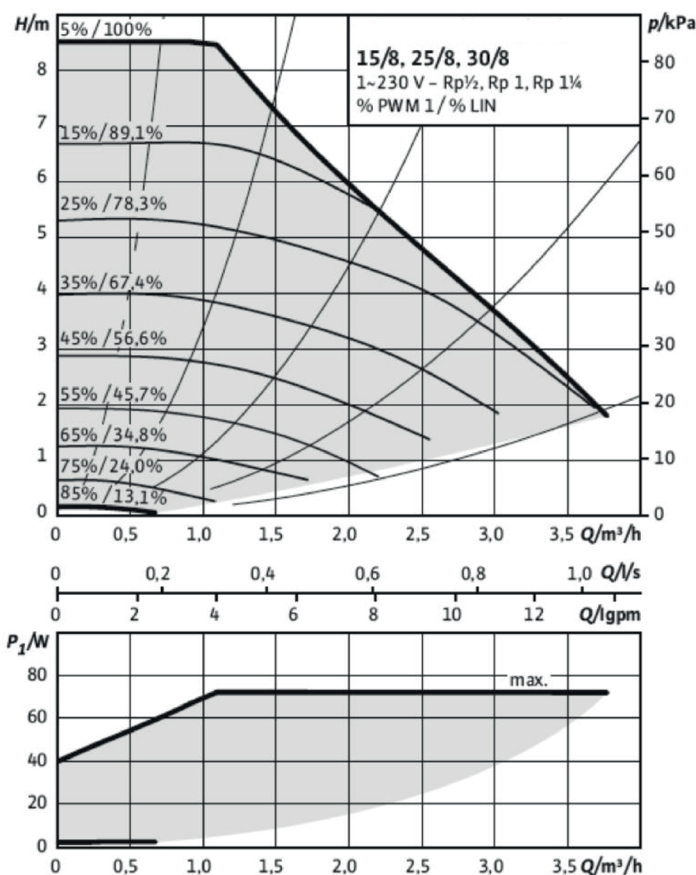
CTC EcoPart 616M: 25/125-130 PWM

CTC EcoPart 612M: 25/8-130 PWM

6.1.2 Pomschema CTC EcoPart 600M

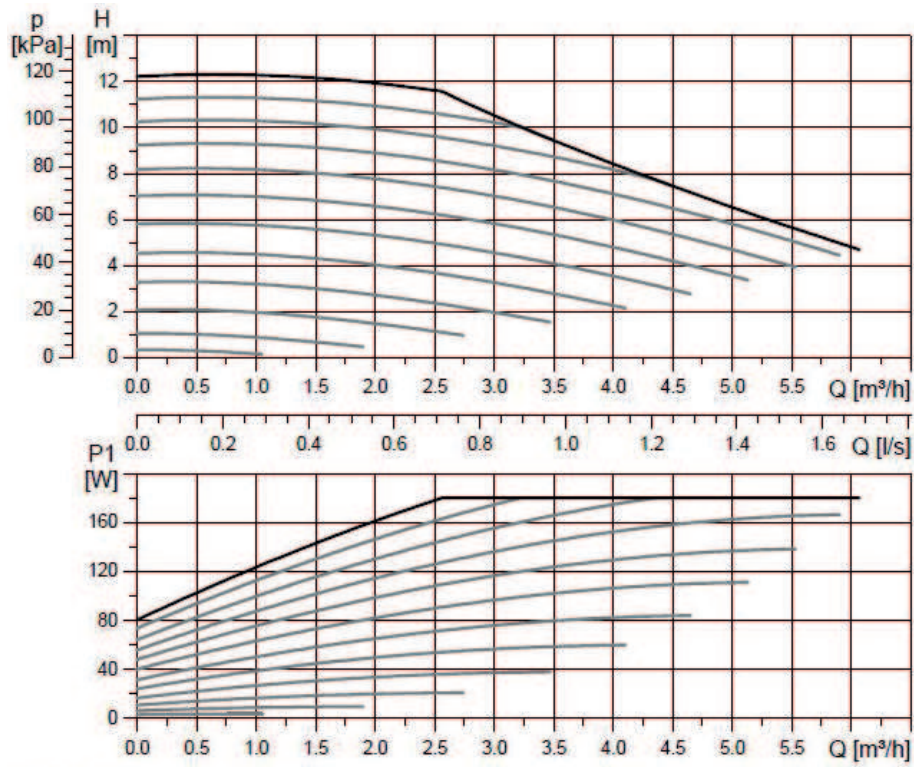
CTC EcoPart 612M

25/8-130 PWM1



CTC EcoPart 616M

25/125-130 PWM, 1 x 230 V, 50/60 Hz



7. Het koudevoerendsysteem aansluiten (captatiesysteem)

Het captatiesysteem, d.w.z. de grond-verzamellus, moet worden gemonteerd en aangesloten door een bevoegde vakman volgens de geldende regelgeving en ontwerprichtlijnen.

Let op dat er geen vuil in de collectorslangen komt. Deze moeten worden schoongespoeld voordat ze worden aangesloten. De beschermdoppen moeten altijd op hun plaats blijven wanneer er aan het systeem wordt gewerkt.

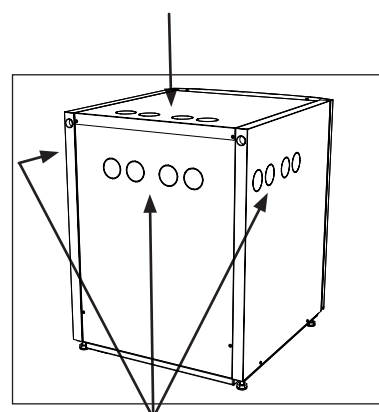
De temperatuur van het koelvloeistofsysteem kan onder 0 °C komen. Daarom is het belangrijk dat er geen smeermiddelen enz. op waterbasis worden gebruikt tijdens de installatie. Het is ook belangrijk dat alle componenten worden geïsoleerd tegen condensatie om ijsvorming te voorkomen.

7.1 Aansluitingen

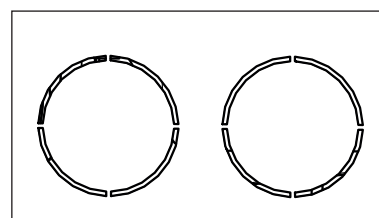
Het captatiesysteem kan worden aangesloten op de rechter-, linker- of bovenkant van de warmtepomp, alsook op de achterkant. Snijd de afdekplaat op de zijde waarop het captatiesysteem moet worden aangesloten weg. Wanneer de opening is gemaakt door de afdekplaat, voert u de installatie als volgt uit:

1. Om de captatieleidingen te beschermen, bevestigt u de bijgeleverde beschermand om de rand van de opening in de isolatieplaat. Pas de lengte van de beschermand aan voor de benodigde opening.
2. Leid de captatieleidingen door de opening in de afdekplaten op de zijkant en sluit ze aan. Zorg ervoor dat de isolatie alle delen van de captatie-aansluiting bedekt om de vorming van ijs en condensatie te voorkomen.
3. Installeer vervolgens het collectorsysteem volgens de sectie "Schematisch overzicht captatiesysteem".

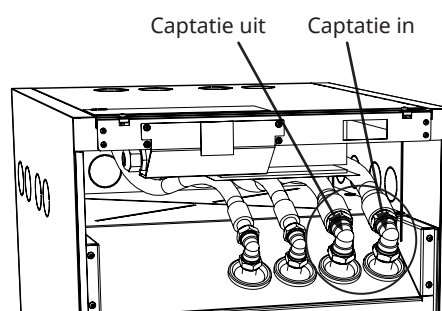
U kunt ook de vertrekleiding aansluiten op de ene zijde van de warmtepomp en de retourleiding op de andere zijde. Kijk in de sectie "Overzicht afmetingen" voor maten en afmetingen. De leidingdiameter tussen de warmtepomp en de captatielus mag minstens Ø28 mm zijn.



Mogelijke doppen, captatieslangen



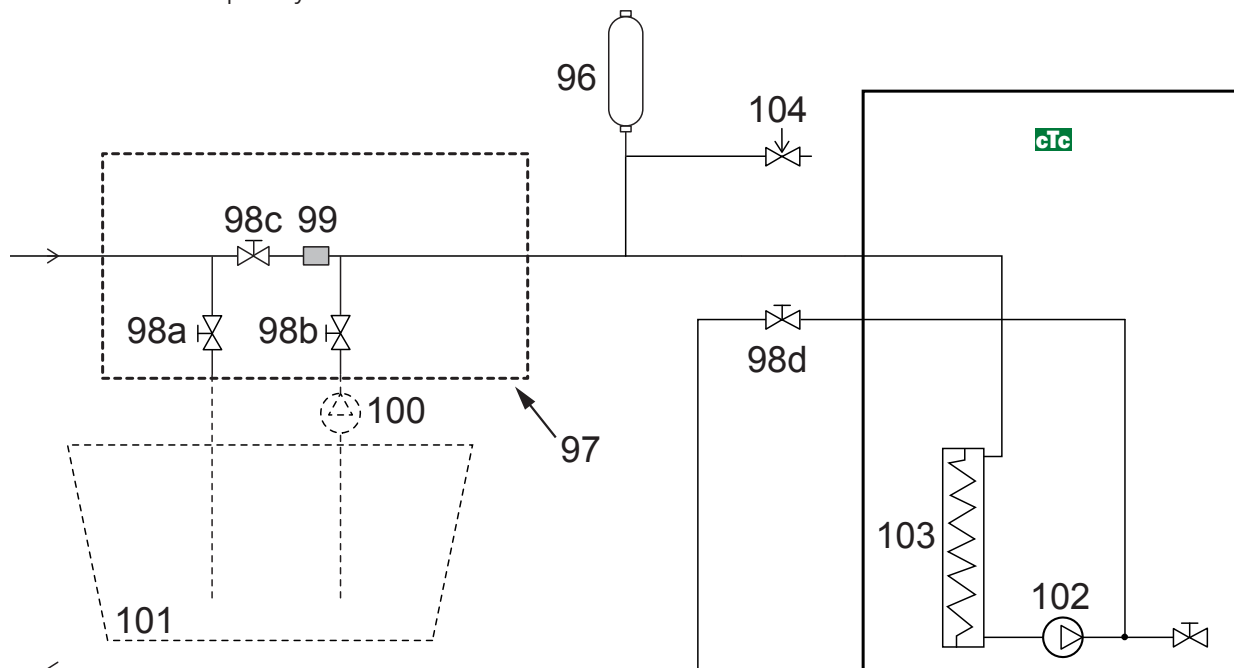
Randstroken (x2), meegeleverd



7.2 Schema captatiesysteem

Op het schema staat de hoofdaansluiting voor het captatiesysteem. De vulapparatuur wordt weergegeven door de delen met een stippellijn. Let op! De collectorlangen moeten een ontluichtingsvoorziening hebben omdat er luchtzakken kunnen ontstaan. Controleer altijd de filter (99) bij het vullen en ontluichten van het captatiesysteem.

! Het mengvat en de vulpomp moeten een voldoende capaciteit hebben.



96 Niveau-/expansievat
 97 CTC vulkit
 98 Afsluiter
 99 Filter
 100 Externe vulpomp

101 Mengvat
 102 Captatiepomp
 103 Verdampers
 104 Veiligheidsklep 3 bar

7.2.1 Kleppen

Om onderhoud aan de koeleenheid te vereenvoudigen, moeten er afsluiters worden gemonteerd op de inkomende en de uitgaande aansluitingen. Monteer de kleppen (98d en 104) met de bifurcatie, zodat u later het collectorcircuit kan vullen en ontluichten.

7.2.2 Isolatie tegen condensatie

Alle leidingen van het captatiesysteem moeten worden geïsoleerd tegen condensatie om te voorkomen dat er ernstige ijsvorming en condensatie optreedt.

7.2.3 Vullen en ontluichten

Het collectorcircuit mag geen lucht bevatten. Zelfs het kleinste beetje achtergebleven lucht kan de werking van de warmtepomp sterk verslechteren.

Meng een water- en antivriesoplossing in een open vat. Sluit leidingen aan op de afsluiters (98a en 98b) zoals op de afbeelding te zien is. Let op! De leidingen moeten een minimumdiameter hebben van 3/4". Sluit een krachtige externe pomp (100) aan voor het bijvullen en ontluichten. Open de kleppen (98a en 98b) zodat de captatievloeistof door het mengvat (101) loopt. Zorg er ook voor dat de klep (98d) open staat.

Kijk in de handleiding van het bedieningsproduct voor het starten van de captatiepomp.

Laat het antivriesmengsel een lange tijd in het systeem circuleren tot alle lucht eruit is. Er kan nog steeds lucht in het systeem zitten, zelfs als er geen lucht met de vloeistof naar buiten komt.

Ontlucht het niveauvat (96) door de plug bovenop het niveauvat los te draaien.

Sluit de klep (98a) nu, terwijl de vulpomp blijft lopen. De vulpomp (100) brengt het systeem nu op druk. Sluit ook de klep (98b) en sluit de vulpomp af.

Als het peil in het niveauvat te laag is, sluit u de kleppen (98c) en (98d). Schroef de plug los en vul het vat tot ongeveer 2/3. Schroef de plug weer vast en open de kleppen (98c) en (98d).

7.2.4 Druk-/niveauschakelaar

In sommige gevallen is er extra bescherming nodig vanwege plaatselijke vereisten of bepalingen. In sommige gebieden moet het systeem bijvoorbeeld worden geïnstalleerd binnen een waterwingebied. Als er een lek is, stoppen de compressor en de captatiepomp en verschijnt het alarm Debiet-/niveauschakelaar op het display van het bedieningsproduct. Raadpleeg voor de aansluiting de handleiding van het bedieningsproduct.

7.2.5 Controle van het captatiesysteem na de installatie

Na een paar dagen moet u het vloeistofpeil in het vat controleren. Vul bij als dat nodig is en sluit de klep (98c) tijdens het vullen.

7.2.6 Niveauvat/expansievat (CTC EcoPart 612M)

Het niveauvat (96) moet op de inkomende leiding van het boorgat of de grondlus worden gemonteerd, op het hoogste punt van het systeem. Dit is van toepassing op de CTC EcoPart 612M (CTC EcoPart 616M heeft geen niveauvat). Denk eraan dat zich op de buitenkant van de tank condensatie kan vormen. Monteer de veiligheidsklep (104) volgens de principeschets en installeer de juiste stop aan de bovenkant van het vat. Als de opvangbak niet op het hoogste punt kan worden gemonteerd, moet er een gesloten expansievat worden geplaatst.

7.2.7 Vulkit met vuilfilter

De pijlen op het klephuis geven de stromingsrichting aan. Sluit de klep (98c) tijdens het reinigen van het filter. Schroef de filterdop los en spoel het filter schoon. Bij het terugplaatsen, moet de pin onder de filterhouder in het gat in het filterhuis komen. Vul indien nodig bij met wat captatievloeistof voordat u de dop aanbrengt. Het filter moet na een korte bedrijfstijd worden gecontroleerd en gereinigd.


7.2.8 Captatievloeistof


De captatievloeistof circuleert in een gesloten systeem. De vloeistof bestaat uit een oplossing van water en antivries. Wij raden Sentinel R500 & R500C aan voor gebruik in de captatiekring. Het glycol wordt gemengd met een concentratie van iets minder dan 30%, wat gelijk is aan brandgevaarklasse 2b en een vriespunt van rond -15 °C.


CTC raadt aan om ongeveer 1 liter captatievloeistof/glycol te gebruiken is per strekkende meter collectorslang, d.w.z. dat er bij een slangdiameter van 40 mm ongeveer 0,3 liter antivriesoplossing nodig is per strekkende meter slang.

7.2.9 Luchtzakken

Om luchtzakken te voorkomen, moeten de collectorslangen altijd omhoog lopen naar de warmtepomp. Als dat niet mogelijk is, moet het systeem op de hoogste punten kunnen worden ontlucht. De vulpomp heeft normaliter geen probleem met kleinere plaatselijke hoogteverschillen.

 Controleer het vuilfilter nadat het ontluchten is voltooid.

 De vloeistof moet goed worden gemengd voordat de warmtepomp wordt gestart.

 Controleer het vuilfilter in het captatiesysteem na enkele dagen bedrijf.

7.2.10 Controleer glycol verschil

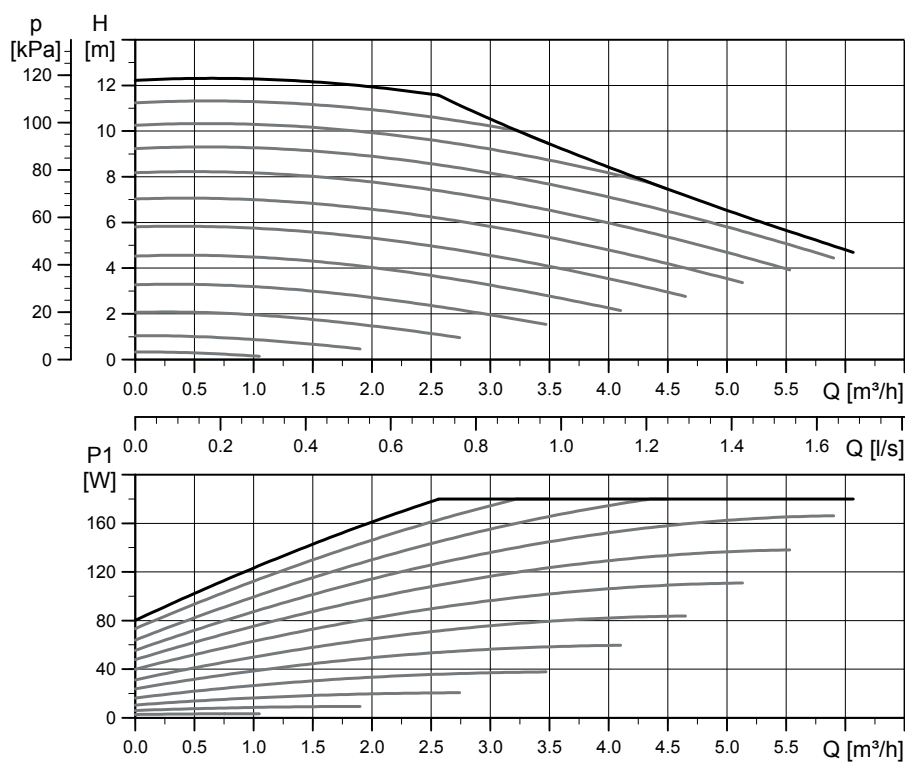
Controleer wanneer de warmtepomp loopt regelmatig of het temperatuurverschil tussen inkomende en uitgaande captatievloeistoftemperaturen niet te groot is. Als er een groot verschil is, kan een van de oorzaken lucht in het systeem of een verstopte filter zijn. Als dit het geval is, veroorzaakt de warmtepomp het alarm.

De fabrieksinstelling van het alarm is 7 °C, maar 9 °C is de eerste 72 uur toegestaan wanneer de compressor loopt, omdat microbelletjes in het systeem de captatievloeistofstroom kunnen verminderen.

7.3 Captatiepomp (G20)

Voor CTC EcoPart 612M en 616M wordt een circulatiepomp gebruikt:

25/125-180 PWM, 1 x 230 V, 50/60 Hz.



8. Elektrische installatie

Installatie en de warmtepompaansluiting moeten worden uitgevoerd door een bevoegd elektricien. Alle bedrading moet worden aangelegd volgens de geldende bepalingen. Voordat het voorpaneel wordt geopend of andere onderdelen die onder stroom staan toegankelijk worden gemaakt, moet de voeding naar de warmtepomp geheel worden afgekoppeld.



8.1 Elektrische installatie 400V 3N~

De CTC EcoPart 600M moet worden aangesloten op 400V 3N~ 50Hz met aardverbinding.

De 2 meter lange voedingskabel is volledig geïnstalleerd in de warmtepomp en gaat via de klemmenkast X1 linksachter.

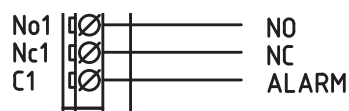
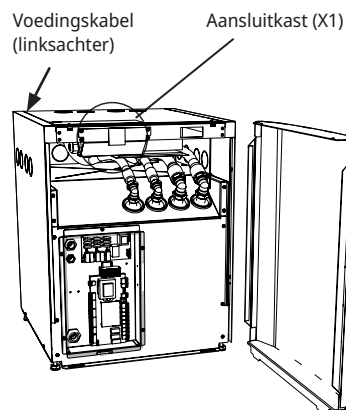
8.1.1 Meerpolige veiligheidsschakelaar

De installatie moet worden voorafgegaan door een veiligheidsschakelaar voor alle polen volgens overspanningscategorie III die zorgt voor de afsluiting van alle stroom.

De EcoPart 600M moet voorzien zijn van lekstroomveiligheidsschakelaar met vertraagde werking.

8.1.2 Alarmuitgang

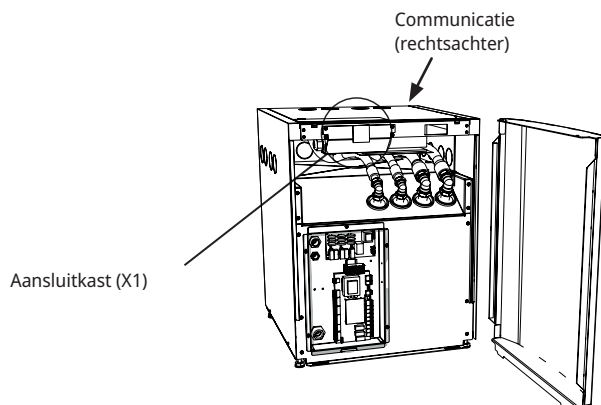
De CTC EcoPart 600M heeft een potentiaalvrije alarmuitgang die geactiveerd wordt als er een alarm in de warmtepomp actief is. Deze uitgang kan worden aangesloten op een maximumbelasting van 1A 250V AC. Er moet ook een externe zekering worden gebruikt. Voor het aansluiten van deze uitgang moet een voor 230V AC goedgekeurde kabel worden gebruikt, onafhankelijk van de belasting die wordt aangesloten. Kijk voor aansluiten in het hoofdstuk "Bedradingsschema".



Alarmuitgang, gedetailleerde weergave van elektrisch schema

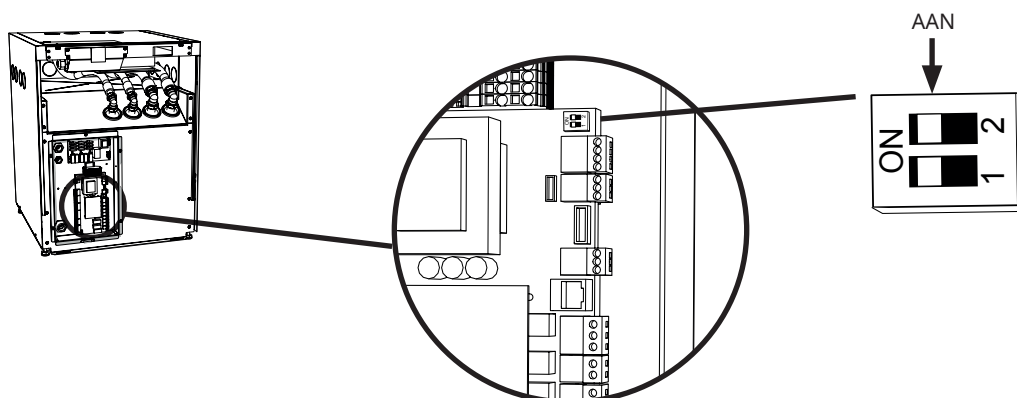
8.2 Communicatie-aansluiting

De 2 meter lange communicatiekabel is voorgeïnstalleerd in de warmtepomp en gaat via de aansluitkast (X1) rechtsachter op de warmtepomp voor aansluiting op het bedieningsproduct.



8.3 Optie 1 - Eén warmtepomp aansluiten

De communicatiekabel van de warmtepomp (LiYCY (TP)) is rechtstreeks aangesloten op het betreffende bedieningsproduct. Als er maar één warmtepomp wordt geïnstalleerd, zorg er dan voor dat DIP-schakelaar 2 op de AAN-positie staat (vooringesteld in de fabriek).



8.4 Optie 2 - Seriële aansluiting van warmtepompen

Als er meer dan een warmtepomp wordt aangesloten, moeten deze een adres krijgen (WP1, WP2, WP3 enz.). Alle CTC EcoPart 600M zijn af-fabriek ingesteld op adres WP1. In hoofdstuk "Sturing aansluiten" staat hoe de adressering wordt gedaan vanaf het display van het bedieningsproduct.

Bij aansluiting in serie moet de afscherming van de communicatiekabel van de laatste warmtepomp worden aangesloten op de aarde en moet de pomp zelf worden afgesloten. Zorg ervoor dat DIP-schakelaar 2 in de AAN-positie staat op de warmtepomp die moet worden afgesloten.

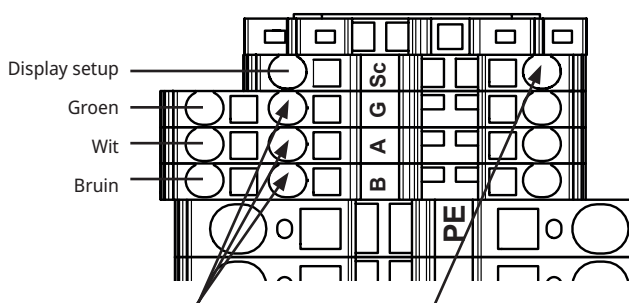
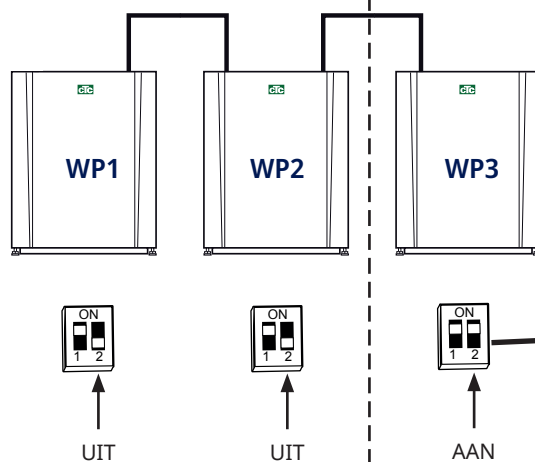
De lus die positie Sc van de klemmenstrook van de besturing aansluit op PE op de hoofdklemmenstrook, moet worden verwijderd van alle warmtepompen in de aansluitketen, behalve van de laatste, en moet worden vervangen door de afscherming, die vervolgens wordt aangesloten tot aan de volgende warmtepomp (klemmenstrook besturing positie Sc).

Bedieningsproducten:

- - CTC EcoLogic L/Pro kan tot 10 warmtepompen aansturen
- CTC EcoLogic M/Familie kan tot 2 warmtepompen aansturen.
- CTC EcoZenith i550/555 Pro kan tot 3 warmtepompen aansturen.

- Bij aansluiting in serie, moet de laatste warmtepomp worden ingesteld op afgesloten positie.

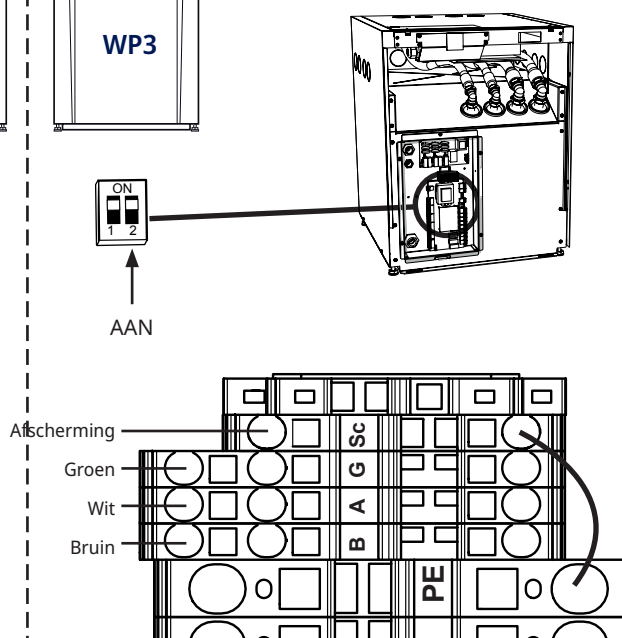
Warmtepompen in seriële verbinding



Sluit iedere kabel hier aan op de volgende warmtepomp in de seriële aansluiting.

Verwijder de jumper (PE-Sc), sluit hier de afscherming aan op de volgende warmtepomp (Sc).

De laatste warmtepomp die in serie is aangesloten



Zorg ervoor dat DIP-schakelaar 2 in de AAN-positie staat op de laatste warmtepomp in de seriële aansluiting.

De jumper (PE-Sc) moet op zijn plaats blijven.

8.5 Het besturingssysteem aansluiten

8.5.1 Het aantal warmtepompen opgeven

Definieer de warmtepompen in het display van het bedieningsproduct onder: "Installateur/Definieer systeem/Warmtepomp".

Stel de warmtepompen in het systeem in op stand "Aan".

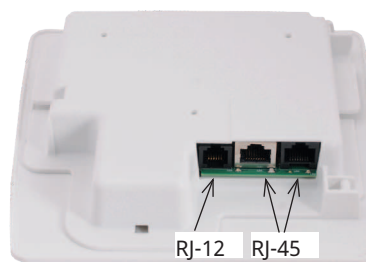


Voorbeeld van een systeem met 3 warmtepompen.

8.5.2 CTC EcoPart 600M nummeren als WP2

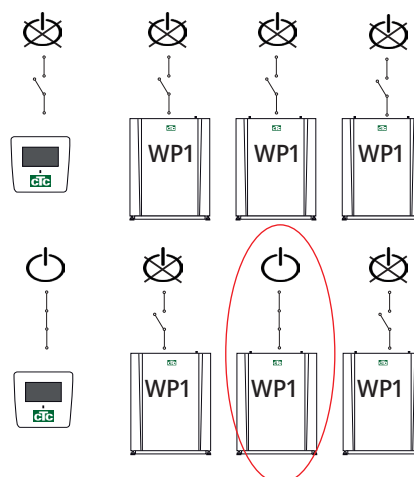
Is van toepassing op de sturing die in oktober 2020 wordt gelanceerd met drie connectoren aan de achterkant van het display. 2 RJ-45 en 1 RJ-12.

LET OP! Voor displays met 2 connectoren, zie "CTC EcoPart 600M nummeren als A2".



1. Systeem afgekoppeld van de voeding.

2. Zet de voeding van de sturing aan (CTC EcoLogic of CTC EcoZenith i555 Pro) en de CTC EcoPart 600M die als nummer moet hebben Warmtepomp 2 (WP2).



3. Wacht ongeveer 2 minuten.

4. Ga naar "Installateur/Service/Stel adres in".

Selecteer "Huidig adres", druk op OK en druk op de pijl-omlaag totdat de actuele warmtepomp wordt weergegeven (WP1). Druk op OK.

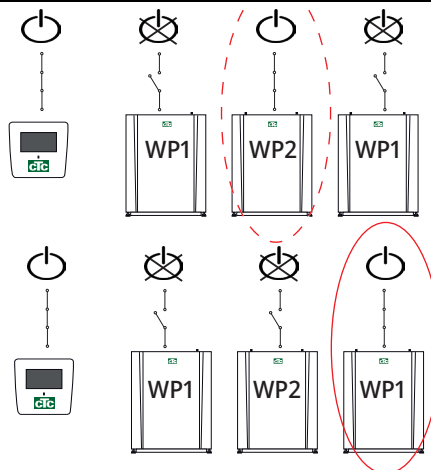
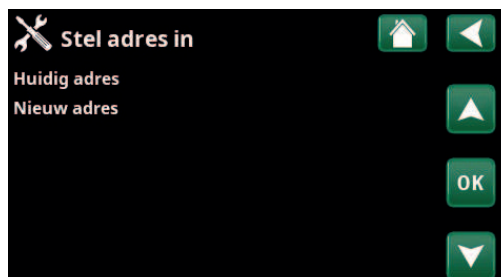
Selecteer 'Nieuw adres', druk op OK en gebruik de pijl om naar boven en beneden te bladeren totdat het adres van het huidige warmtepompadres wordt weergegeven (WP2). Druk op OK.



5. De warmtepomp is nu genummerd (WP2).

Wanneer u op OK drukt, verdwijnt (WP1 en WP3)* en wordt de regel "Huidig adres/Nieuw adres" donker.

**In dit voorbeeld hebben we aangenomen dat de warmtepomp met WP1 wordt aangeduid, dit is ook de fabrieksinstelling. Wanneer de warmtepomp al herbenoemd is, selecteer dan het betreffende nummer.*



6. Nummer de andere warmtepompen:

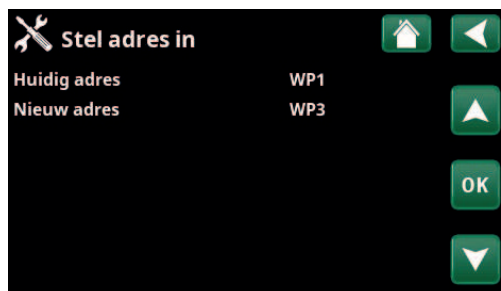
Zet de volgende warmtepomp aan, die zal het nummer warmtepomp 3 (WP3) krijgen.

7. Wacht 2 minuten.

8 Ga naar "Service/Stel adres in".

Selecteer "Huidig adres", druk op OK en druk op de pijl-omlaag totdat de actuele warmtepomp wordt weergegeven (WP1). Druk op OK.

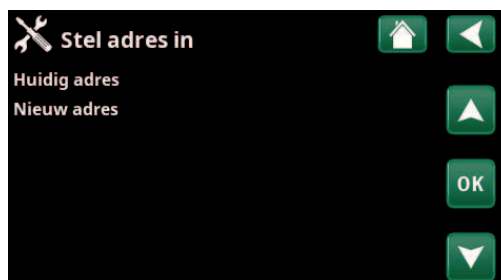
Selecteer "Nieuw adres", druk op OK en druk op de pijl-omhoog totdat de actuele warmtepompadres wordt weergegeven (WP3). Druk op OK.



9. De warmtepomp is nu genummerd (WP3).

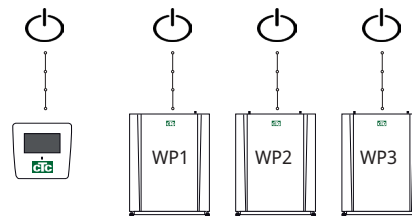
Wanneer u op OK drukt, verdwijnt (WP1 en WP3)* en wordt de regel "Huidig adres/nieuw adres" donker.

**In dit voorbeeld hebben we aangenomen dat de warmtepomp met WP1 wordt aangeduid, dit is ook de fabrieksinstelling. Wanneer de warmtepomp al herbenoemd is, selecteer dan het betreffende nummer.*



10. Herhaal de procedure voor het aantal warmtepompen dat genummerd moet worden.

Wanneer alle warmtepompen genummerd en aangesloten zijn op het stroomnet, moeten ze worden weergegeven wanneer u op het warmtepompsymbool in het menu "Werksdata" drukt. Als een warmtepomp niet in het menu wordt weergegeven (er is geen communicatie met de warmtepomp) kan dit zo zijn omdat de warmtepomp niet volgens de bovenstaande beschrijving is genummerd.



Als u de naam van de warmtepomp niet weet, kunt u de nummering resetten met behulp van het menu "Selecteer/hernoem warmtepomp" (zie punten 9 en 10 hierboven) om alle mogelijke namen van de warmtepomp aan te geven, d.w.z. u selecteert en bevestigt WP1 en vervolgens WP2 tot WP10 om ervoor te zorgen dat de juiste naam wordt gegeven.

Tenslotte test in het menu "Installateur/Service/Functietest/Warmtepomp" of de respectievelijke warmtepomp start.

8.5.3 Goed om te weten bij adres geven

Fout instellen Adres

De warmtepomp kon niet worden gevonden en genummerd.

De warmtepomp had een andere naam dan bedoeld.

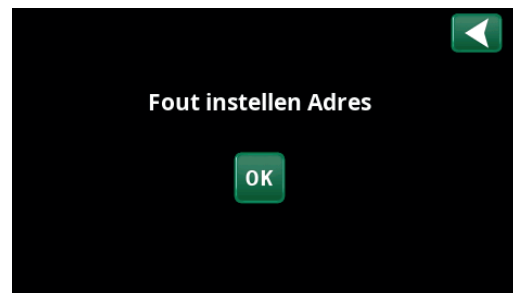
Geen communicatie met de warmtepomp.

Controleer of de warmtepomp aan staat.

Als het instellen van het adres mislukt, blijven de laatste warmtepompadressen. In dit voorbeeld WP1 en WP2.

Zorg ervoor dat de warmtepomp aan staat.

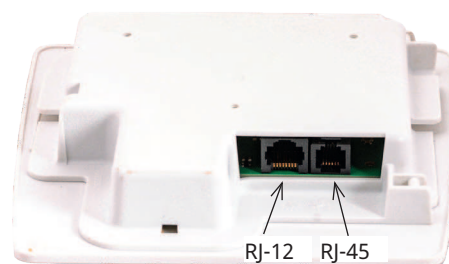
Probeer opnieuw met een nieuw huidig adres.



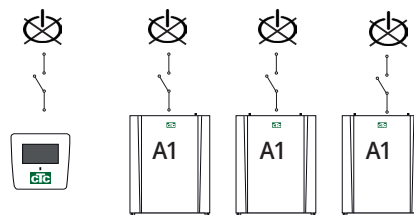
8.5.4 CTC EcoPart 600M nummeren als A2

Geldt voor oudere sturingen met 2 connectoren aan de achterkant van het display.

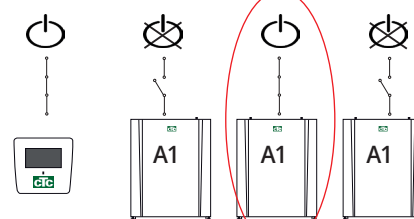
1 RJ-45 en 1 RJ-12 voor de CTC EcoZenith i550 Pro en CTC EcoLogic Pro/Familie



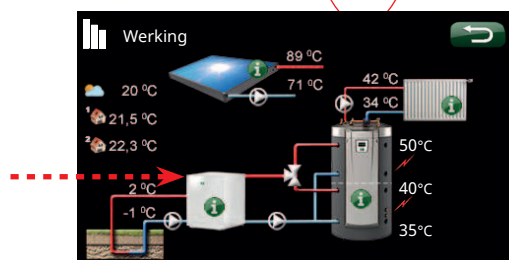
1. Systeem afgekoppeld van de voeding.



2 Zet de voeding aan van de bediening (CTC EcoLogic Pro of CTC EcoZenith i550 Pro) en de CTC EcoPart 600M die als nummer moet krijgen Warmtepomp 2 (A2).



3. Wacht ongeveer 2 minuten totdat de warmtepomp in het menu Bedrijfsinformatie te zien is



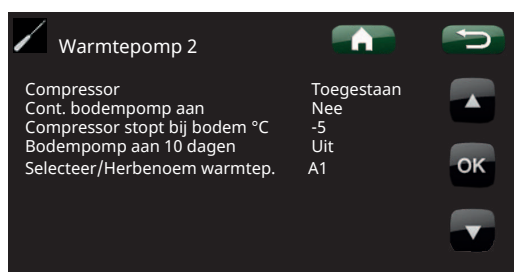
4. Ga naar Installateur/Instellingen/Warmtepomp 2 en de regel "Selecteer/Herbenoem warmtepomp". Druk op OK.



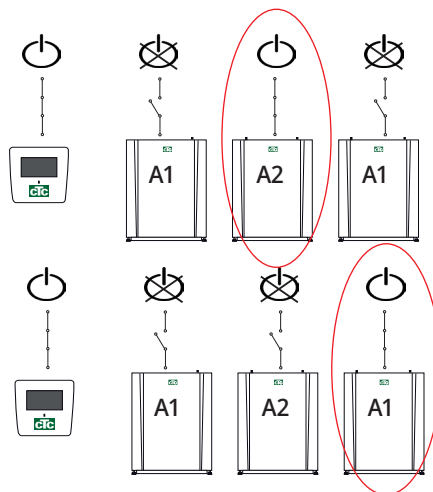
5. Druk op de pijl omhoog totdat (A1)* op het display verschijnt. Druk op OK.

Na drukken op OK, verdwijnt (A1)* en wordt de regel "Selecteer/Herbenoem warmtepomp" donker.

**In dit voorbeeld hebben we aangenomen dat de warmtepomp met A1 wordt aangeduid, wat de fabrieksinstelling is. Wanneer de warmtepomp al herbenoemd is, selecteer dan het betreffende nummer.*

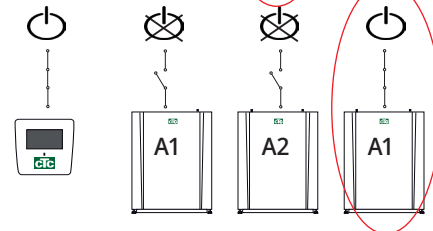


6. De warmtepomp heeft nu het nummer (A2).

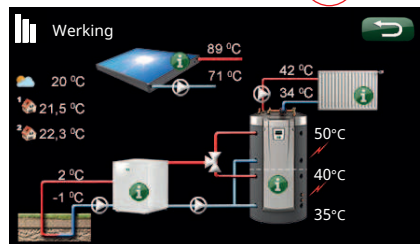


7. Om de andere warmtepompen te nummeren:

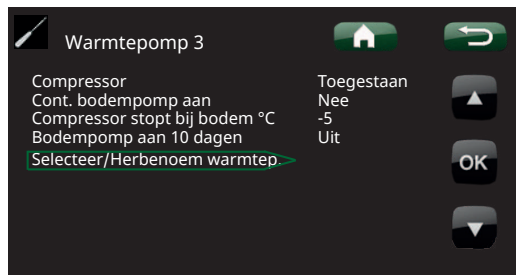
Zet de bediening en de volgende warmtepomp aan, deze moet genummerd worden als pomp 3 (A3).



8. Wacht ongeveer 2 minuten totdat de warmtepomp in de bedrijfsinformatie te zien is



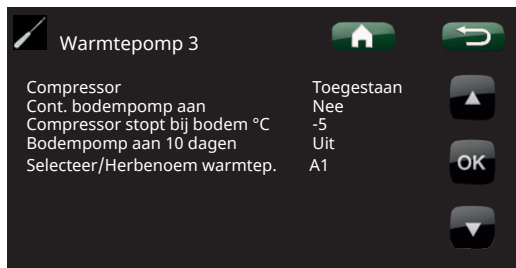
9. Ga naar Installateur/Instellingen/Warmtepomp 3 en de regel "Selecteer/Herbenoem warmtepomp". Druk op OK.



10. Druk op de pijl omhoog totdat (A1)* op het display verschijnt. Druk op OK.

Na drukken op OK, verdwijnt (A1)* en wordt de regel "Selecteer/Herbenoem warmtepomp" donker. De warmtepomp is nu genummerd (A3).

**In dit voorbeeld hebben we aangenomen dat de warmtepomp met A1 wordt aangeduid, wat de fabrieksinstelling is. Wanneer de warmtepomp al herbenoemd is, selecteer dan het betreffende nummer.*

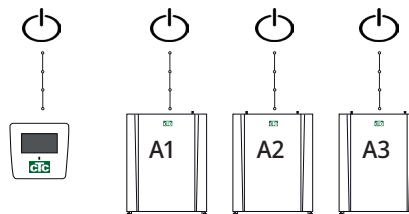


11. Herhaal de procedure voor het aantal warmtepompen dat genummerd moet worden.

Wanneer alle warmtepompen genummerd en aangesloten zijn op het stroomnet, moeten ze worden weergegeven wanneer u op het warmtepompsymbool in het menu "Werking" drukt. Als een warmtepomp niet in het menu wordt weergegeven (er is geen communicatie met de warmtepomp) kan dit zo zijn omdat de warmtepomp niet volgens de bovenstaande beschrijving is genummerd.

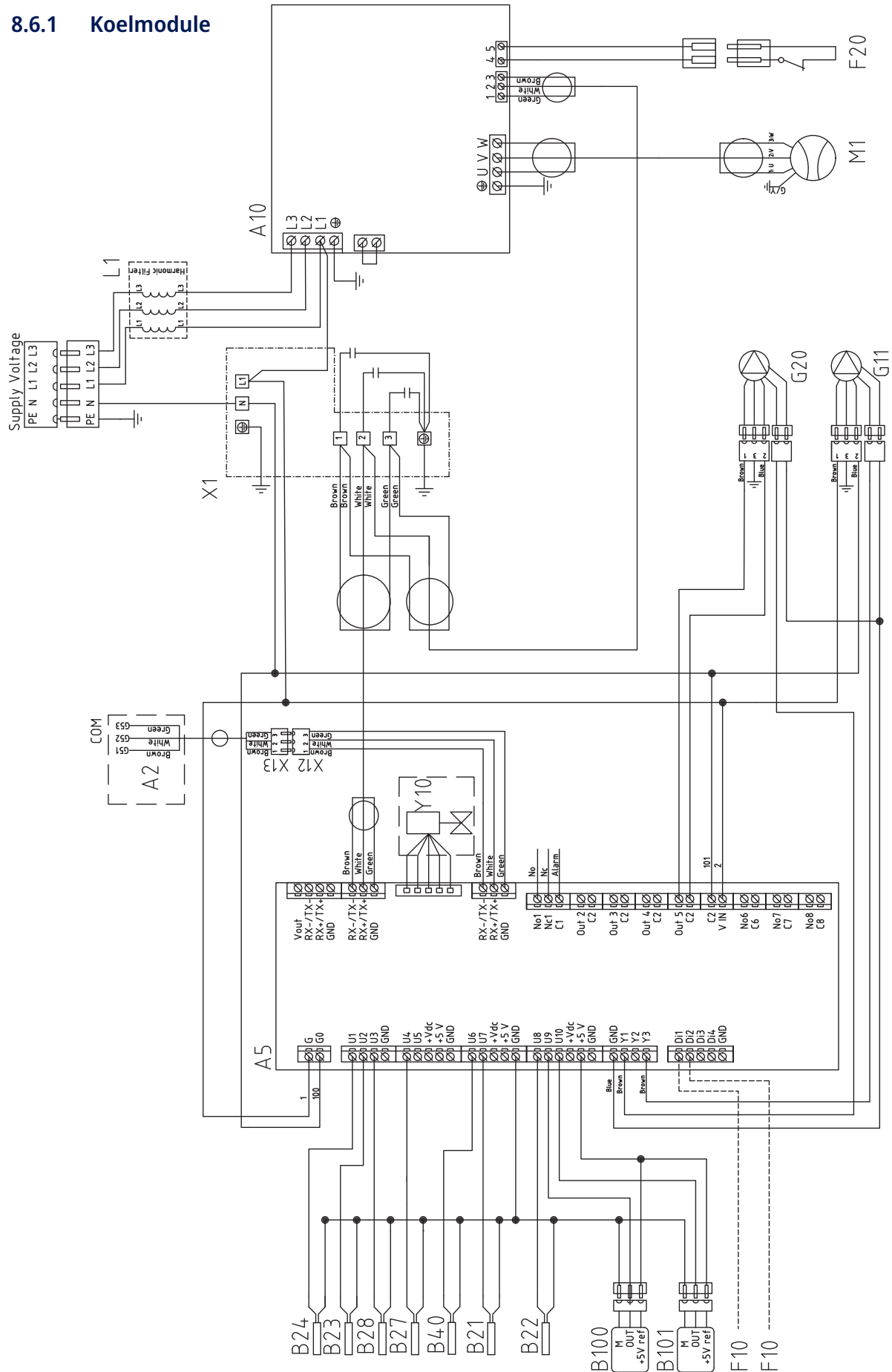
Als u de naam van de warmtepomp niet weet, kunt u de nummering resetten met behulp van het menu "Selecteer/hernoem warmtepomp" (zie punten 9 en 10 hierboven) om alle mogelijke namen van de warmtepomp aan te geven, d.w.z. u selecteert en bevestigt A1 en vervolgens A2 tot A10 om ervoor te zorgen dat de juiste naam wordt gegeven.

Tenslotte test in het menu "Installateur/Service/Functietest/Warmtepomp" of de respectievelijke warmtepomp start.

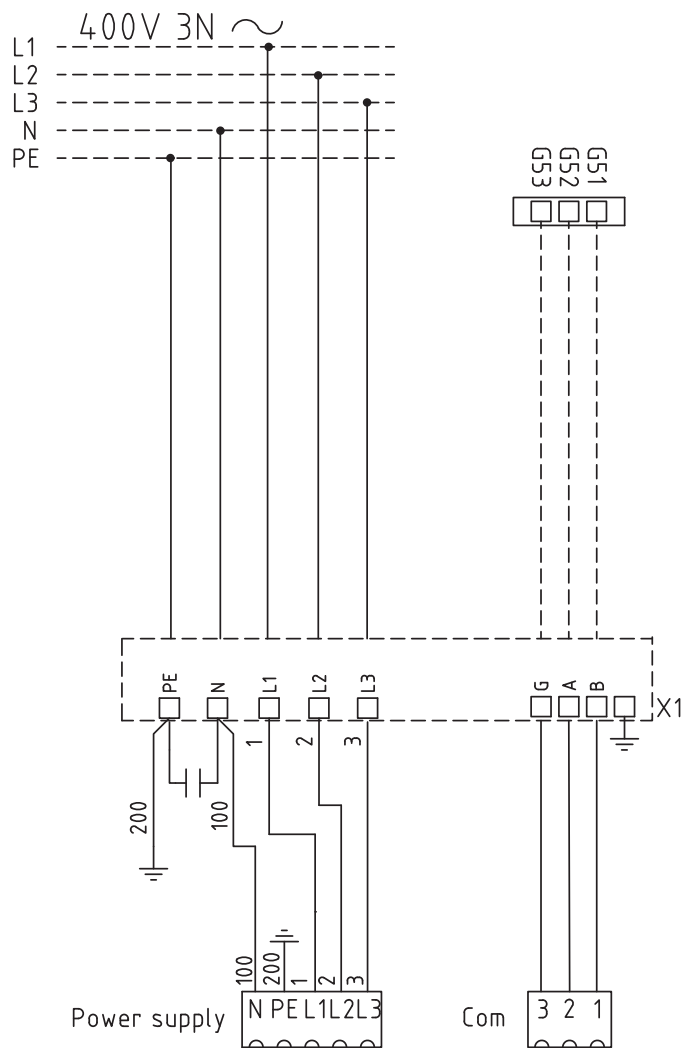


8.6 Bedradingschema

8.6.1 Koelmodule



8.6.2 Aansluitkast



8.7 Onderdelenlijst

A2	Relais/hoofdkaart (CTC EcoLogic/CTC EcoZenith i555 Pro)
A5	WP-besturingskaart
A10	Soft-startkaart met motorbeveiliging en contactorfunctie
B21	Heetgassensor Type 3/ NTC
B22	Zuiggasvoeler Type 1/ NTC
B23	Captatiesensor in Type 1/ NTC
B24	Captatiesensor uit Type 1/ NTC
B27	Warmtepomp in Type 2/ NTC
B28	Warmtepomp uit Type 2/ NTC
B40	Sensor, AC choke temp NTC 015
B100	Hogedrukvoeler
B101	Lagedrukvoeler
F10	Max thermostaat
F20	Hogedrukschakelaar
G11	Pomp verwarmingsmedium
G20	Captatiepomp
G21	Grondwaterpomp, signaal 230 V, optie
K1	Contactoor
L1	AC-smoorspoelen (harmonisch filter)
M1	Compressor
X1	Aansluitkast, klem
Y10	Expansieventiel

8.8 Weerstanden voor voelers

Temp °C	Voeler Type 1 NTC Weerstand kΩ	Temp °C	Voeler Type 2 NTC Weerstand kΩ	Temp °C	Voeler Type 3 NTC Weerstand kΩ	Temp °C	NTC 015 Weerstand kΩ
100	0.22	100	0.67	130	5.37	110	0.76
95	0.25	95	0.78	125	6.18	105	0.86
90	0.28	90	0.908	120	7.13	100	0.97
85	0.32	85	1.06	115	8.26	95	1.11
80	0.37	80	1.25	110	9.59	90	1.27
75	0.42	75	1.47	105	11.17	80	1.67
70	0.49	70	1.74	100	13.06	75	1.92
65	0.57	65	2.07	95	15.33	70	2.23
60	0.7	60	2.5	90	18.1	65	2.59
55	0.8	55	3.0	85	21.4	60	3.02
50	0.9	50	3.6	80	25.4	55	3.54
45	1.1	45	4.4	75	30.3	50	4.16
40	1.3	40	5.3	70	36.3	45	4.91
35	1.5	35	6.5	65	43.6	40	5.83
30	1.8	30	8.1	60	52.8	35	6.9
25	2.2	25	10	55	64.1	30	8.3
20	2.6	20	12.5	50	78.3	25	10.0
15	3.2	15	15.8	45	96.1	20	12.1
10	4	10	20	40	119	15	14.7
5	5	5	26	35	147	10	18
0	6	0	33	30	184	5	22
-5	7	-5	43	25	232	0	27
-10	9	-10	56	20	293	-5	34
-15	12	-15	74	15	373		
-20	15	-20	99	10	479		
-25	19	-25	134	5	619		
-30	25	-30	183				

9. Eerste opstart

1. Controleer of de verwarmingsketel en het -systeem vol water zitten en zijn ontlucht.
2. Controleer of alle aansluitingen niet lekken.
3. Controleer of de sensoren en de verwarmingspomp zijn aangesloten op de voedingsbron.
4. Bekrachtig de warmtepomp door de veiligheidsschakelaar in te schakelen (de hoofdschakelaar).

Controleer wanneer het systeem is opgewarmd of alle aansluitingen goed vastzitten, of de verschillende systemen zijn ontlucht, of er warmte uit komt en het systeem ingaat en of er SWW uit de kranen komt.

10. Bediening en onderhoud

Wanneer de installateur uw nieuwe warmtepomp heeft geïnstalleerd, moet u samen met de installateur controleren of het systeem in perfecte bedrijfsomstandigheden verkeert. Laat de installateur u aanwijzen waar de schakelaars, bedieningsorganen en zekeringen zitten zodat u weet hoe het systeem werkt en hoe het moet worden onderhouden. Ontlucht de verwarmingskringen (afhankelijk van het type systeem) na ongeveer drie dagen werking en vul bij met water als dat nodig is.

10.1 Periodiek onderhoud

Na drie weken werking en daarna iedere drie maanden tijdens het eerste jaar. Daarna eenmaal per jaar:

- Controleer of de installatie geen lekken heeft.
- Controleer of er geen lucht in het product en het systeem zit; ontlucht indien nodig; zie het hoofdstuk "Het captatiesysteem aansluiten".
- Controleer of het captatiesysteem nog op druk is en of het vloeistofpeil in het captatievat voldoende/correct is.
- De producten hoeven niet geen jaarlijkse op koudemiddellekkage geïnspecteerd te worden.

10.2 Bedrijfsstop

De warmtepomp wordt afgesloten met de bedieningsschakelaar. Als er gevaar bestaat dat het water bevriest, laat dan al het water uit de CTC EcoPart 600M lopen.

11. Probleemoplossing

De CTC EcoPart 600M is ontworpen voor een betrouwbare werking, een hoog comfortniveau en een lange levensduur.

Als er een storing optreedt, moet u altijd contact opnemen met de installateur die uw toestel installeerde. Als de installateur denkt dat de storing te wijten is aan een materiaal- of ontwerpfout, zal hij/zij contact opnemen met Enertech AB om het probleem te bestuderen en te corrigeren. Geef altijd het serienummer van de warmtepomp door.

11.1 Luchtproblemen

Als u een raspend geluid hoort van de warmtepomp, controleer dan of de pomp goed is ontlucht. Vul bij met water waar nodig, zodat de juiste druk wordt bereikt. Als u dit geluid hoort, neemt u contact op met een monteur om de oorzaak te controleren.

11.2 Alarm

Alle alarmen en informatieteksten van de CTC EcoPart 600M worden weergegeven op het bedieningsproduct; kijk in de handleiding van dat product.



012



CTC AB Box 309 SE-341 26 Ljungby
info@ctc.se +46 372 88 000
www.ctc.se