



Providing sustainable energy solutions worldwide

Installations- och skötselanvisningar

CTC EcoEI

Modell 1550 och 1800

Installations- och skötselanvisningar

CTC EcoEI

Modell 1550 och 1800



Innehållsförteckning

ALLMÄN INFORMATION

Försäkring och garanti	5
Grattis till din nya produkt!	7
Trygghetspaket	8
Viktigt att tänka på!	9
Säkerhetsföreskrifter	9
1. Husets värmekurva	10
2. CTC EcoEls konstruktion	13
3. Så fungerar styrsystemet	14
4. Översikt menyer CTC EcoEI	16
5. Översikt menyer CTC EcoAir	18

FÖR FASTIGHETSÄGAREN

6. Detaljbeskrivning menyer	20
7. Övrig information	29
8. Mina inställningar	30
9. Drift och skötsel	31
10. Kopplingsschema	32
11. Felsökning/lämpliga åtgärder	34
12. Informations- och larmtexter	36
13. Ansluten värmepump	37

FÖR INSTALLATÖREN

14. För installatören	43
15. Rörinstallation	44
16. Elinstallation	47
17. Elanslutning till värmepump	51
18. Första start	52
19. Tekniska data	53
20. Måttuppgifter	53
Garantibestämmelser	54
Försäkran om överensstämmelse	55

För din garanti, – fyll i och skicka in!



Enertech Group

Grattis till din nya produkt från CTC!

Viktigt!

Skickas in omg efter installation.
Fyll i här eller på CTC:s webbplats
ctcvarme.se

Installationsdatum: 20 ____ - ____ - ____

Produkter som är installerade:

Modellbeteckning: kW Serienr:

Modellbeteckning: kW Serienr:

Modellbeteckning: kW Serienr:

Produkterna är installerade hos:

Namn: Privatperson Företag Juridisk person

Adress: Hemtelefon:

Postnummer: Ort: Mobiltelefon:

Person/Organisationsnr: E-Post

Fastighetsbeteckning:

Produkterna är installerade av:

Företag: Ansvarig installatör:

Adress: E-Post

Postnummer: Ort: Telefon:

Ja tack

Jag önskar redan idag ett erbjudande om att förlänga min trygghet för år 4 med en trygghetsförsäkring á 785:- (de första 3 åren gäller garantin).

Därefter erhåller jag ett erbjudande om förnyelse av trygghetsförsäkringen årsvis.

Garanti: För samtliga produkter lämnas garanti för konstruktions-, fabrikations- eller materialfel under 3 år räknat från installationsdagen. Se vidare våra garantibestämmelser.

Trygghetsförsäkring: Privatpersoner med hemförsäkring kan teckna en trygghetsförsäkring hos Arctic mot en årlig kostnad, se ovan.

Privatperson med hemförsäkring.

- Försäkringen täcker självriskan (dock max 3 000 kr) och kostnader för åldersavskrivning. Den förutsätter därför att du har och nyttjar en hemförsäkring och att produkten är installerad.
- Mer information om försäkringen och villkor: se **försäkringserbjudande** som kommer från Arctic.

Vik på mitten, tejpa och skicka portofritt till den förtryckta adressen på baksidan!



Tejpa
här.

Registrering och installation.

Viktigt! Fyll i och posta snarast.

Fyll i uppgifterna på andra sidan, vik längs den streckade linjen, tejpa ihop och posta.



CTC
Svarspost 20377507
341 20 Ljungby

Tejpa
här.

Grattis till din nya produkt!



Du har precis köpt en CTC EcoEI, som vi hoppas att du ska bli mycket nöjd med. På följande sidor kan du läsa hur du sköter din elpanna. Ett kapitel vänder sig till dig som är fastighetsägare och ett kapitel till din installatör. Spara denna handbok med installations- och skötselansvisningar. Rätt skött kommer du att ha glädje av din CTC EcoEI i många år och det är här du hittar den information du behöver. Den kompletta värmepumpen

CTC EcoEI är en komplett elpanna som svarar för din villas uppvärmnings- och varmvattenbehov. Den är försedd med en motoriserad shuntventil som ser till att rätt och jämn temperatur når dina radiatorer.

CTC EcoEI har ett styrsystem som:

- övervakar alla funktioner i tanken och värmesystemet.
- övervakar och styr din värmepump, solpaneler, spets, buffert etc.
- medger individuella inställningar.
- visar önskade värden, till exempel temperaturer och energiförbrukning.
- på ett enkelt och strukturerat sätt underlättar inställningar.

Din CTC EcoEI har en inbyggd kopparslinga som ger rikligt med varmvatten.

Produkten har också en så kallad "källarvärmefunktion" sommartid och en "golvvärmespärr", vilken maximerar temperaturen ut i golvslingorna. Med den inbyggda nattsänkningen kan du ställa in och ändra temperaturen i huset under dygnet, dag för dag, i block eller som semesterfunktion.

Tack vare lättåtkomliga elkomponenter samt bra felsökningsfunktioner i styrprogrammet är CTC EcoEI servicevänlig. Den levereras med rumsgivare som standard, vilken är försedd med en lysdiod som ger ett blinkande sken vid eventuella fel.

CTC EcoEI är helt förberedd att kopplas samman med uteluftvärmepumpen

CTC EcoAir (som finns i tre storlekar) eller bergvärmepumpen EcoPart (som finns i fem storlekar). Med denna komplettering får du ett mycket miljövänligt och energisnålt uppvärmningssystem.

Se separat avsnitt i denna bok.

Trygghetspaket

Kostnadsfri försäkring för din värmepump!

För att ta del av vår 6-åriga försäkring ska installationsbevis skickas in inom 6 månader från installationsdatumet.

När du köper en CTC-produkt, ingår ett omfattande trygghetspaket. Med denna handbok medföljer en viktig handling: Installationsbevis för garanti och erbjudande om försäkring. Det är mycket viktigt att formuläret fylls i och skickas in, för korrekt registrering och snabb handläggning av eventuella reklamerings- eller försäkringsärenden. Om fel uppstår ska du alltid ta kontakt med den installatör som utfört installationen. Om denne i sin tur bedömer att det rör sig om ett material- eller fabrikationsfel, tar installatören kontakt med CTC för kontroll och åtgärd.

Du får kostnadsfritt vår försäkring när du köper en CTC värmepump. Försäkringen gäller under sex år och kompletterar din vanliga villahem- eller fritidshusförsäkring och gäller således för privatpersoner. Den kompenserar självrisken upp till 3000 kr om värmepumpen drabbas av en ersättningsbar maskinskada som t ex ett kompressorhaveri. Du slipper också avdrag för värmepumpens ålder. Denna försäkring fungerar inte för juridisk person/företag/ eller för privatperson med högre självrisk än 3000 kr. I dessa fall tecknas en garantiförsäkring.

I Konsumentköplagen och Konsumenttjänstlagen hittar du regler om reklamation om det blir något fel på din värmepump. Du kan också fråga din återförsäljare som även ger information om garantivillkoren och försäkringen.

Vid kontakt med CTC ange alltid:

- Tillverkningsnummer
- Modell/Storlek
- Feltexten som anges i displayen
- Ditt telefonnummer

För ditt eget minne

Fyll i uppgifterna nedan. De kan vara bra att ha till hands om något händer.

Produkt:	Tillverkningsnummer:
----------	----------------------

Rörinstallation utförd av:	Namn
Datum	Tel. nr.:

Elinstallation utförd av:	Namn
Datum	Tel. nr.:

Viktigt att tänka på!

Kontrollera speciellt följande punkter vid leverans och installation:

- CTC EcoEI ska transporteras och lagerhållas stående. Vid intagning kan värmepumpen under en kort stund läggas med baksidan nedåt.
- Ta bort emballaget och kontrollera före monteringen att produkten inte har blivit skadad under transporten. Anmäl eventuella transportskador till speditören.
- Placera CTC EcoEI på ett fast underlag, helst betongfundament. Om produkten ska stå på en mjuk matta måste underlagsplattor placeras under ställfötterna.
- Tänk på att det ska finnas ett serviceutrymme av minst 1 m framför produkten. CTC EcoEI får heller inte sänkas under golvnivå.

Säkerhetsföreskrifter

Följande säkerhetsföreskrifter ska beaktas vid hantering, installation och användning av CTC EcoEI:

- Stäng av säkerhetsbrytaren före alla ingrepp i produkten.
- CTC EcoEI får inte spolras med vatten.
- Vid hantering av produkten med lyftögla eller liknande se till att lyftdon, öglor och övriga delar är oskadade. Vistas aldrig under upphissad produkt.
- Äventyra aldrig säkerheten genom att demontera fastskruvade kåpor, huvar eller annat.
- Äventyra aldrig säkerheten genom att sätta säkerhetsutrustningen ur spel.
- Ingrepp i produkten får endast utföras av behörig person.
- Kontroll av säkerhetsventil:

Säkerhetsventil för panna/system och tappvarmvatten skall kontrolleras regelbundet. Se under rubrik Drift och skötsel.

1. Husets värmekurva

Värmekurvan är en central del av produktens styrning, eftersom det är denna inställning som talar om för styrsystemet hur stort temperaturbehov just din fastighet har vid olika utomhustemperaturer. Det är viktigt att värmekurvan blir rätt injusterad för att du ska få så bra funktion och ekonomi som möjligt. En fastighet behöver 30°C på radiatorerna när det är 0°C ute, en annan fastighet behöver 40°C. Skillnaden mellan olika fastigheter beror bland annat av radiatorernas yta, antal radiatorer och hur välisolerat huset är.



Inställd kurva prioriteras alltid. Rumsgivaren kan endast till viss del öka shuntens pådrag utöver inställd värmekurva. Vid drift utan rumsgivare är det vald kurva som bestämmer temperaturen ut till radiatorerna

Injustering av grundvärden för värmekurvan

Du bestämmer själv värmekurvan för din fastighet genom att ställa in två värden i produktens styrsystem. Detta gör du i menyn "Avancerat/Inställningar/Huskurva" → "Lutning resp Justering."

Att justera in rätt värmekurva kan ta ganska lång tid. Bästa sättet är att välja drift utan rumsgivare den första tiden. Systemet arbetar då enbart efter utomhustemperaturen.

Under injusteringsperioden är det viktigt att:

- Nattsänkningen ej är vald.
- Alla termostatventiler på radiatorerna är fullt öppna.
- Utomhustemperaturen inte är högre än +5°C. (Om utomhustemperaturen är högre vid installation, använder du fabriksinställd kurva till dess att utomhustemperaturen sjunker ned till lämplig nivå.)
- Radiatorsystemet är fungerande och korrekt injusterat mellan olika slingor.

Lutning respektive justering

Lutning 50:

Värdet som ställs in är utgående temperatur till radiatorerna vid -15 °C utomhustemperatur, t ex 50 °C. Ett lägre värde väljs vid ett radiatorsystem med stora radiator ytor (sk lågtemperatursystem). Vid golvvärmesystem behövs mycket låga temperaturer, värdet skall därför då väljas lågt. Har man ett högtemperatursystem måste värdet ökas för att få tillräcklig inomhustemperatur.

Justering 0:

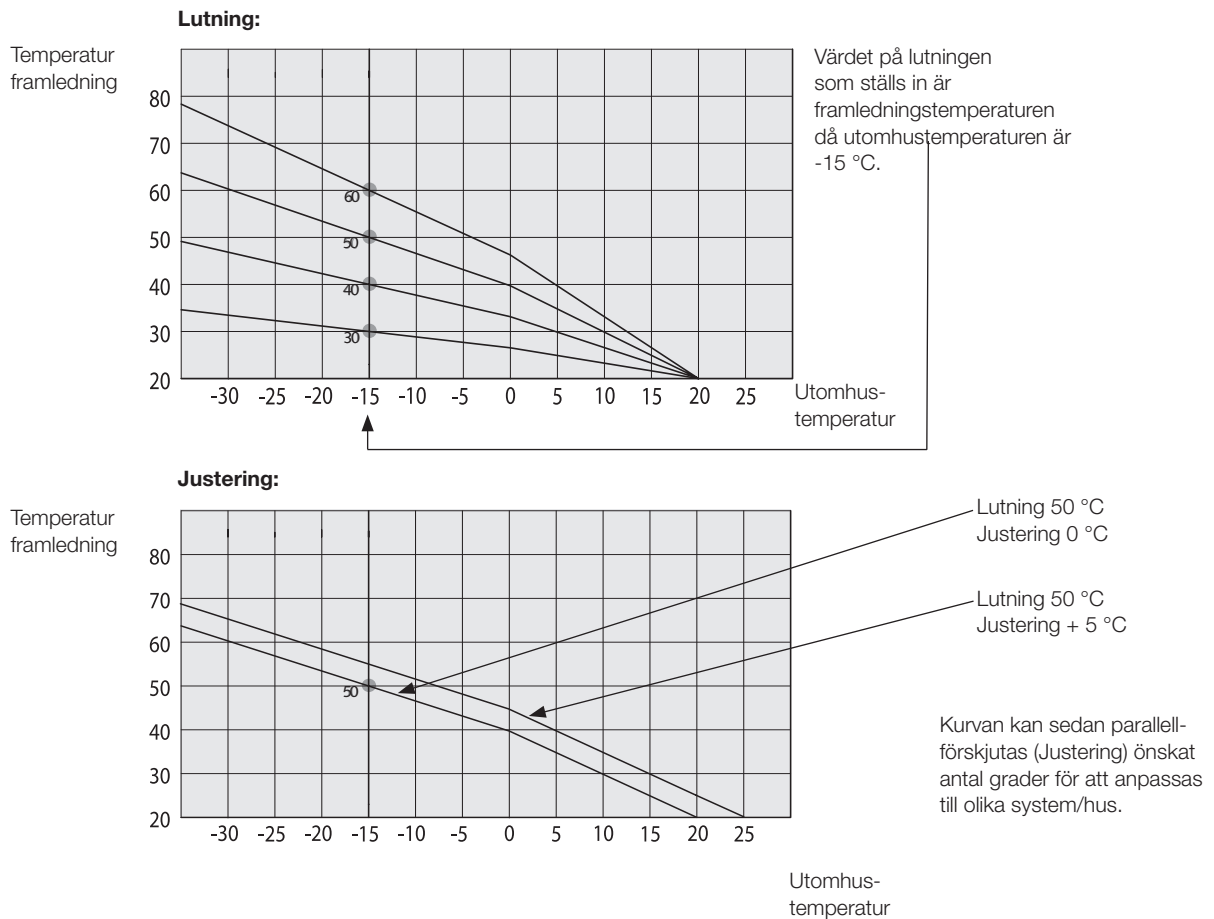
Medan lutningen talar om hur mycket temperaturen skall öka fram till radiatorerna vid fallande utomhustemperatur, så innebär justeringen att temperaturnivån kan höjas eller sänkas vid en viss utomhustemperatur.

Ett exempel:

Lutning 50 innebär att temperaturen fram till elementen blir 50 °C då utetempen är -15 °C. (om justeringen ställs till 0). Om justeringen sätts till +5 blir temperaturen istället 55 °C. Vid alla temperaturer ut ökas kurvan med 5 °C, dvs kurvan parallellförskjuts med 5 °C.

Exempel på värmekurvor

Nedan finner du diagram, där du ser hur värmekurvan förändras vid olika inställningar av Lutning. Kurvans lutning beskriver radiatorernas temperaturbehov vid olika utomhustemperaturer.



Lämpliga grundvärden

Vid installationen kan man sällan göra en exakt inställning av värmekurvan direkt. Då kan värdena nedan vara ett bra utgångsläge för den noggranna injusteringen. Radiatorer med små värmeavgivande ytor kräver högre framledningstemperatur.

Meny:

Avancerat/Inställningar/Inst husparametrar	→	Lutning
Endast golvärme		Lutning 35
Lågtemperatursystem (välisolerat hus)		Lutning 40
Normaltemperatursystem (äldre hus)		Lutning 50
Högtemperatursystem (äldre hus, små radiatorer, dåligt isolerat)		Lutning 60

Injustering (om utomhustemperaturen är lägre än 0 grader)

- Vid för **kallt** inomhus: **Öka** värdet vid Lutning ett par grader.
Vänta sedan ett dygn innan nästa justering.
- Vid för **varmt** inomhus: **Minska** värdet vid Lutning ett par grader.
Vänta sedan ett dygn innan nästa justering.

Injustering (om utomhustemperaturen är högre än 0 grader)

- Vid för **kallt** inomhus: **Öka** värdet vid Justering ett par grader.
Vänta sedan ett dygn innan nästa justering.
- Vid för **varmt** inomhus: **Minska** värdet vid Justering ett par grader.
Vänta sedan ett dygn innan nästa justering.



När grundvärden är någorlunda rätt inställda, kan kurvan förskjutas direkt i normalvisningsmenyn Rumstemp.



För lågt inställda värden kan göra att önskad rumstemperatur inte uppnås. Du får då justera värmekurvan efter behov.

2. CTC EcoEIs konstruktion

Bilden nedan visar produktens principiella uppbyggnad.

Färskvattenanslutningar

Här ansluts fastighetens färskvattenanslutningar. Det kalla vattnet leds ned till slingpaketets nedre del.

Kamflänsslinga för varmvatten

CTC EcoEI är försedd med en väldimensionerad kamflänsslinga av koppar och innehåller ingen beredare som kan rosta sönder. Temperaturen kan hållas låg utan risk för legionellabakterier.

Övre del

I slingans övre del eftervärms vattnet till önskad temperatur.

Elpatron övre

Inbyggd övre elpatron. Vid sammankoppling med värmepump fungerar patronen som spetsvärme.

Nedre del

I slingans nedre del förväms varmvatten av det värmepumpsvärmda vattnet. Den större delen av slingan ligger i denna del.

Elpatron nedre

Inbyggd nedre elpatron

Avtappning panna

Här kan vattnet i panna och radiatorsystem avtappas. Vid ihopkoppling med värmepump fungerar anslutningen som framledning till värmepumpen.

Bivalent shuntventil

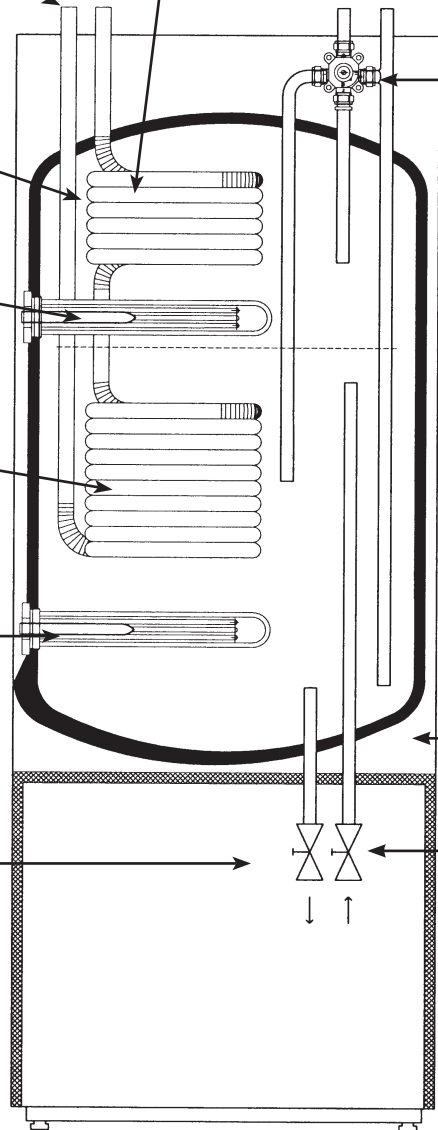
Den automatiserade shuntventilen ser hela tiden till att jämn värme lämnas till radiatorsystemet. Ventilen har dubbla portar och hämtar i första hand det varma radiatorvattnet från det värmepumpsvärmda vattnet.

Isolering

Pannkärlet är isolerat med formgjuten polyuretanskum för minimala värmeförluster.

Anslutning för värmepump

Vid anslutning av värmepump fungerar anslutningen som returledning.



Anslut inte CTC EcoEI efter denna principbild. Se i stället måttuppgifter och läs instruktionerna under avsnittet Rörinstallation.

3. Så fungerar styrsystemet

På den lättöverskådliga manöverpanelen görs alla inställningar och här får du också information om drift och temperaturer. Informationen visas i ett *displayfönster*. Med ett fåtal knappar når du lätt all information genom att välja bland ett antal olika menyer.

Så här används knapparna

Du kan enkelt gå in i de olika menyerna för att finna information om driften eller ställa in dina egna värden. Nedan beskrivs de olika knapparnas funktion.

A Displayfönstret

1. Menynamn

Här visas namnet på den meny du är inne i för tillfället. När du inte är inne i menysystemet visas produktnamn, veckodag och tid (normalvisning).

2. Radmarkör

Markören flyttar du upp eller ned till den rad du vill välja. Du flyttar markören med öka- resp. minskaknappen (D). Markören fylls svart när en rad väljs. Tryck på "ångra-knappen" (B) för att avmarkera markören.

3. Indikering "fler rader"

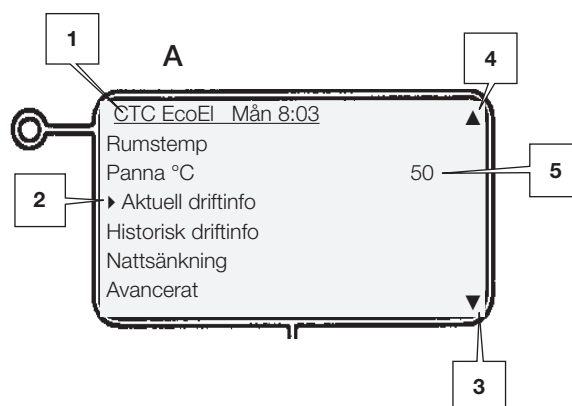
Pilen visar att det finns fler rader **nedåt** som inte syns. Stega markören nedåt för att se fler rader. Pilen försvinner om inga fler rader finns.

4. Indikering "fler rader"

Pilen visar att det finns fler rader **uppåt** som inte syns. Stega markören uppåt för att se fler rader. Pilen försvinner om inga fler rader finns.

5. Informationsområde

Här visas all information, temperaturer, värden etc.



B Knapp "stega bakåt" eller "ångra"

Med denna knapp stegar du bakåt i menysystemet till föregående meny.

Du kan även ångra ett val av en rad.

C Knapp "OK"

Du godkänner/bekräftar ett värde eller ett val med denna knappen.

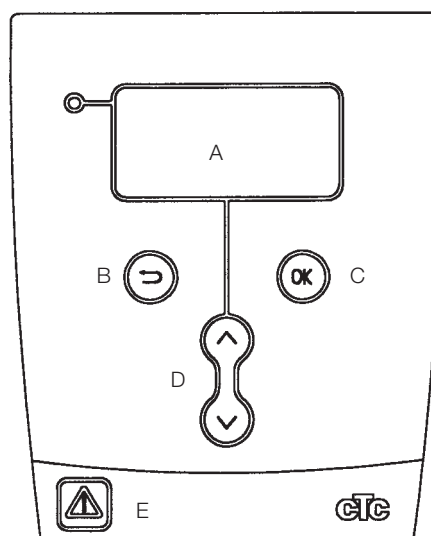
D Knapp "öka" respektive "minska"

Med knapparna ökar, respektive minskar du ett värde.

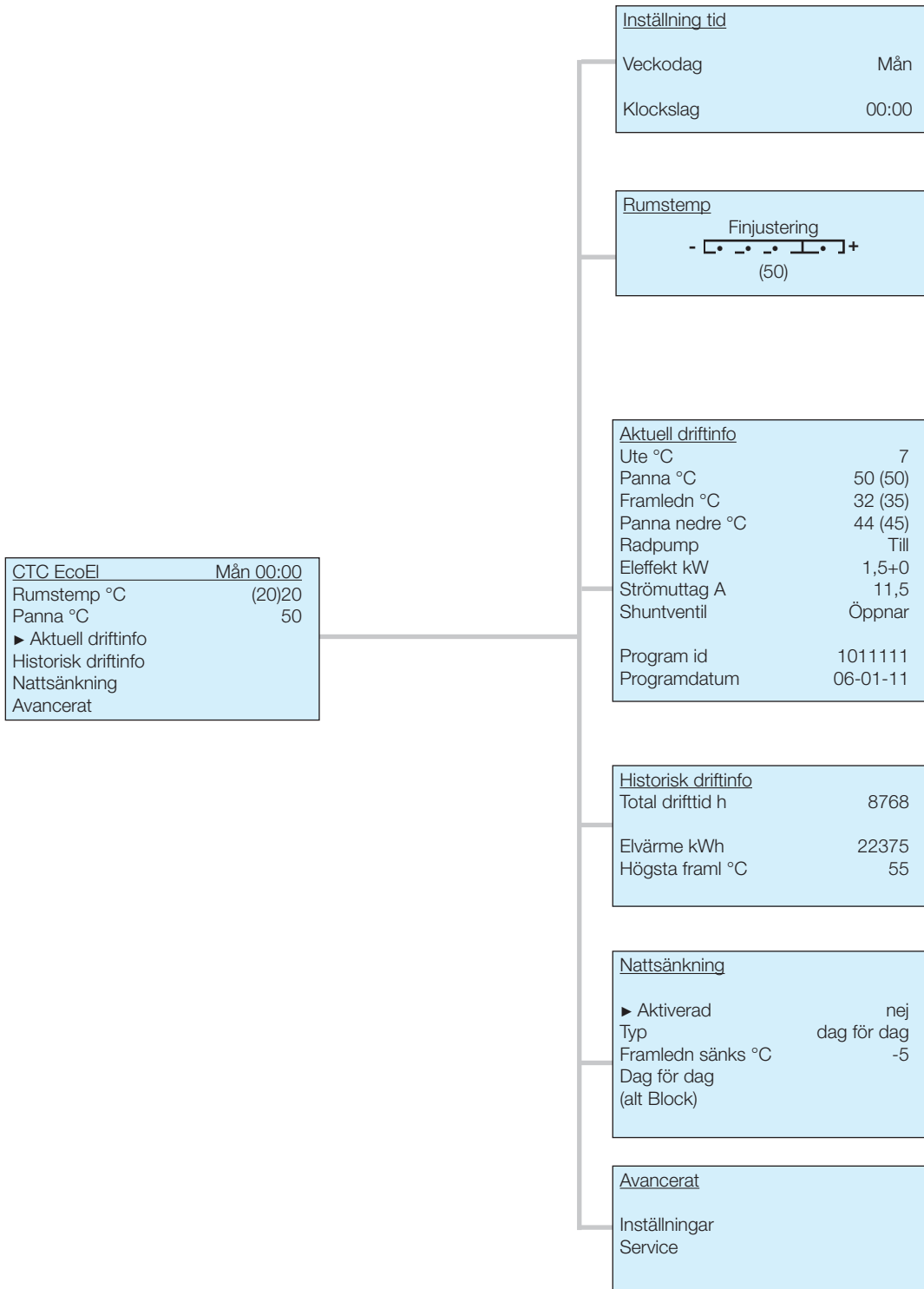
Du flyttar även *radmarkören* uppåt eller nedåt.

E Knapp "Återställning larm"

Med denna knappen återställer du produkten efter larm. Visas endast vid larm.



4. Översikt menyer CTC EcoEI



Dag för dag			
Mån	▲06	▼--	▲-- ▼22
Tis	▲06	▼--	▲-- ▼22
Ons	▲06	▼--	▲-- ▼22
Tor	▲06	▼--	▲-- ▼22
Fre	▲06	▼--	▲-- ▼23
Lör	▲08	▼--	▲-- ▼23
Sön	▲08	▼--	▲-- ▼22

Block			
Sänk	Sön	18:00	
Höj	Fre	16:00	
Sänk	--		
Höj	--		

Inst husparametrar	
Max framledn °C	55
Min framledn °C	Från
Husvärme från °C	16
Huskurva	
Lutning °C	50
Justering °C	0

Inställningar	
Språk	Svenska
Produkt	EcoEI
Rumsgivare	Nej
Elpanna °C	50
Elpanna max kW	6
Elpanna nedre °C	50
Elpanna nedre kW	6
Huvudsäkring A	20
Fjärrstyrn	NS
Inst husparametrar	
Semester	Från
Framl sänks°C	-2
VV höjning	Ja
Spara mina inst	
Hämta mina inst	
Hämta fabriksinst	

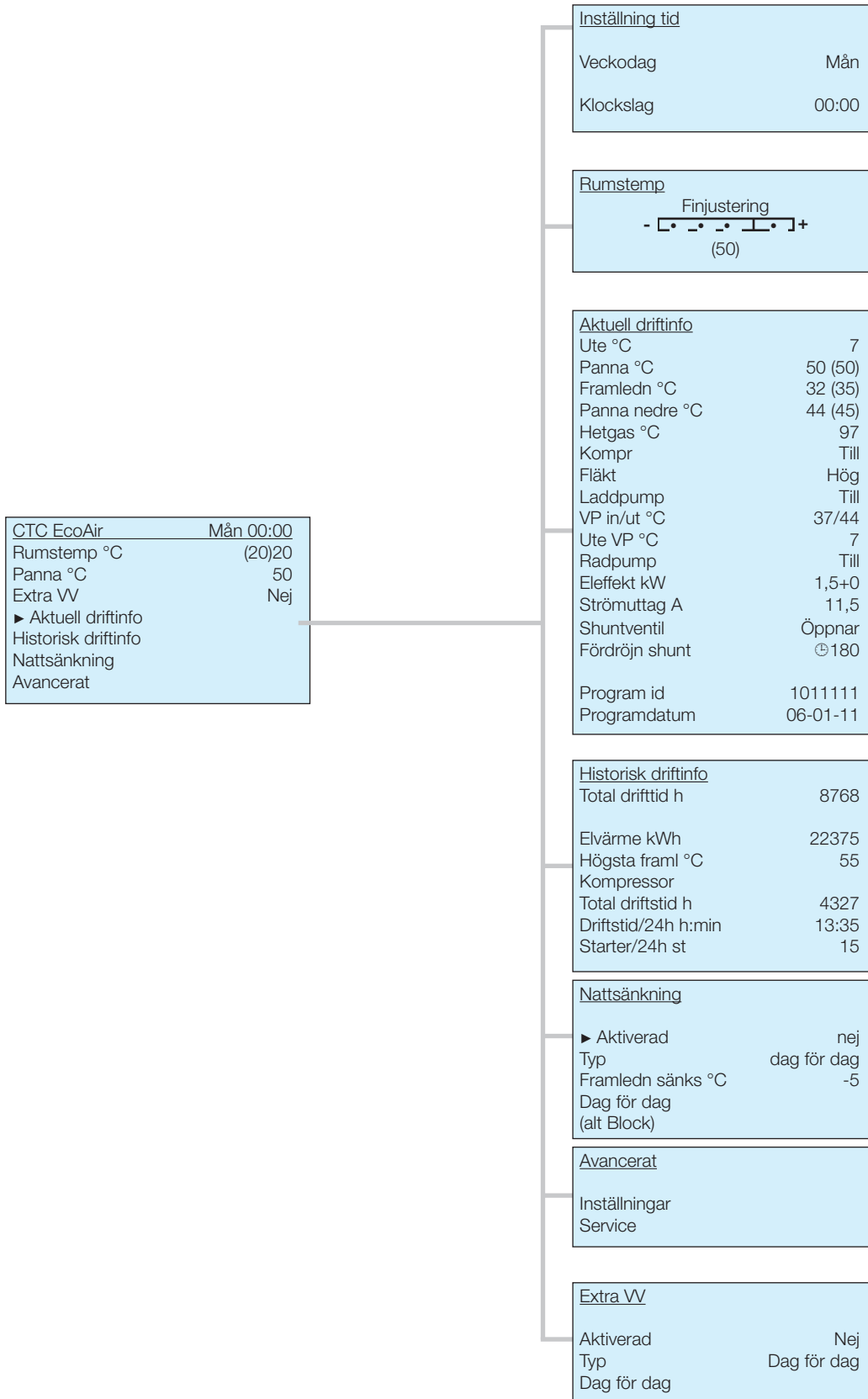
Funktionstest	
Relä el 1,5/3 kW	0,0
Relä el 3/6 kW	0,0
Elpanna nedre	Från
Laddpump	Från
Radiatorpump	Från
Shuntventil	
Rumsdiod	Från

Service	
Funktionstest	
Larminfo	

Larm historik	
Senaste larmet	
Utegivare	
Tidigare larm	
Rumsgivare	
Framledningsgivare	

5. Översikt menyer CTC EcoAir

Med värmepumpen EcoAir (och EcoPart) ansluten.



Dag för dag			
Mån	▲06	▼--	▲-- ▼22
Tis	▲06	▼--	▲-- ▼22
Ons	▲06	▼--	▲-- ▼22
Tor	▲06	▼--	▲-- ▼22
Fre	▲06	▼--	▲-- ▼23
Lör	▲08	▼--	▲-- ▼23
Sön	▲08	▼--	▲-- ▼22

Block		
Sänk	Sön	18:00
Höj	Fre	16:00
Sänk	--	
Höj	--	

Inst husparametrar	
Max framledn °C	55
Min framledn °C	Från
Husvärme från °C	16
Huskurva	
Lutning °C	50
Justering °C	0

Inställningar	
Språk	Svenska
Produkt	EcoAir
Värmepump	Tillåten
Rumsgivare	Nej
Elpanna °C	50
Elpanna max kW	6
Elpanna nedre °C	50
Elpanna nedre kW	6
Fördröjn shunt min	180
Huvudsäkring A	20
Extra VV min	120
Extra VV elpanna °C	60
Fjärrstyrn	NS
Inst husparametrar	
Min utetem °C	-10
Semester	Från
Framl sänks °C	-2
VV höjning	Ja
Spara mina inst	
Hämta mina inst	
Hämta fabriksinst	

Funktionstest	
Relä el 1,5/3 kW	0,0
Relä el 3/6 kW	0,0
Elpanna nedre	Från
Kompr	Från
Fläkt	Från
Laddpump	Från
Radiatorpump	Från
Shuntventil	
Rumsdiod	Från

Service	
Funktionstest	
Larminfo	
Fabriksinst kodad	

Larm historik	
Senaste larmet	
Utegivare	
Tidigare larm	
Rumsgivare	
Framledningsgivare	

Dag för dag			
Mån	▲06	▼--	▲-- ▼22
Tis	▲06	▼--	▲-- ▼22
Ons	▲06	▼--	▲-- ▼22
Tor	▲06	▼--	▲-- ▼22
Fre	▲06	▼--	▲-- ▼23
Lör	▲08	▼--	▲-- ▼23
Sön	▲08	▼--	▲-- ▼22

Fabriksinst kodad	
Kod	0 0 0
Sommardrift °C	16
VP max °C	55
VP min °C	35
Larm kompr.temp °C	120
Diff start/stopp	5
Startfördröjning	10

6. Detaljbeskrivning menyer

Fabriksvärden

Produkten levereras med inställda fabriksvärden som motsvarar ett normalt hus med ett normalt radiatorsystem. Dessa värden kan enkelt ändras vid behov, speciell kontroll bör göras av "husparametrar". Ta hjälp av din installatör för korrekta värden. Följande grundvärden levereras från fabrik:

Nattsänkning:	från (ständig normal temperatur)
Temperatur elpanna övre: Effekt:	50 °C 6 kW
Temperatur elpatron nedre: Effekt:	40°C 6 kW
Rumsgivare:	Utan
Huvudsäkringsstorlek:	20A
Husparametrar:	Kurvlutning 50, Justering 0 °C
Nattsänkning:	Nej

Huvudmeny/Normalvisningsmeny

CTC EcoEI	Mån 00:00
Rumstemp °C	(20)20
Panna °C	50
Aktuell driftinfo	
Historisk driftinfo	
Nattsänkning	nej
Avancerat	

Denna meny är systemets "grundmeny". Om ingen knapptryckning sker inom 10 minuter återgår systemet att visa denna menybild. Alla andra menyer kan nås härifrån.

EcoEI Mån 00:00

Visar vald produkt, dag och tid. Dag och tid kan ställas in genom att välja denna rad

Rum °C 20,0 (20,0)

Visar aktuell rumstemperatur. Inom parantes visas inställd temperatur. Välj denna rad för att ändra. Kan ställas in 0,0...35,0°C.

Rumstemp NS

Om rumsgivare inte har installerats anpassas temperaturen i stället efter utomhus temperaturen. Välj denna rad för att påverka temperaturen ut till radiatorerna, se meny "rumstemperatur". Om markeringen "NS"=nattsänkning visas pågår nattsänkning.

Panna°C 50

Här visas produktens högsta temperatur. Dess givare är placerad i övre delen av tanken. Enbart visning.

Aktuell driftinfo

Välj denna meny för att se produktens alla aktuella driftdata, alla aktuella temperaturer, vilka komponenter som för tillfället är aktiva etc.

Historisk driftinfo

Välj denna meny för att se driftdata som lagrats under en längre tid.

Nattsänkning Nej

Här väljer du om du vill aktivera nattsänkning (lägre rumstemperatur nattetid). Två sänkningar per dag, sju dagar i veckan kan programmeras. Alternativt kan sänkning valfria dagar i "block" ställas in.

Avancerat

Denna meny innehåller två undermenyer: en meny för alla grundinställningar som ska göras och en meny för servicepersonal.

Meny Inställning tid

(längst upp i "Normalvisningsmenyn")

Inställning tid	
Veckodag	Mån
Klockslag	00:00

Här ställs veckodag och tid in. Klockans drivning är elnätets frekvens (50Hz). Vid strömavbrott kan klockan ev få ställas in igen. Dock startar klockan på den tid som klockan hade vid strömavbrottet \pm 5 minuter. Sommartid/vintertid ställs in manuellt.

Veckodag Måndag

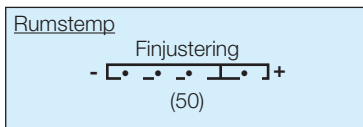
Ställ in aktuell veckodag (måndag...söndag).

Klockslag 00:00

Ställ in aktuell tid (00:00...23:59)

Meny Rumstemperatur

(du når menyn direkt från huvudmenyn) (vid vald drift "utan rumsgivare")



Om rumsgivare inte har installerats (valts i meny Inställningar) ställs rumstemperaturen in i denna meny. Husets grundinställningar ställs först in i meny "Husparametrar", oftast med installatörens hjälp. I denna meny finjusteras sedan grundinställningen.

Om temperaturen inomhus upplevs för låg eller för hög, flytta markören mot +(öka) eller – (minska). Flytta en liten bit i taget, invänta resultatet inomhus (1 dag) innan nästa ändring. Flera justeringar kan bli nödvändiga vid olika utomhustemperaturer, men efter hand erhålls en korrekt inställning som inte behöver ändras. Under stapeln visas ett referensvärde (t ex 50), beroende på inställda grundvärden. Om stapeln "inte räcker till" för att erhålla rätt inomhustemperatur måste grundinställningen justeras i meny "Avancerat/ Inställningar/ Husparametrar", varvid markören mittställs igen.



OBSERVERA: radiatorernas termostater måste alltid vara helt öppna och väl fungerande vid injustering av systemet.

Meny Aktuell driftinfo

(du når menyn direkt från huvudmenyn)

Aktuell driftinfo	
Ute °C	7
Panna °C	50 (50)
Framledn °C	32 (35)
Panna nedre °C	44 (45)
Radpump	Till
Eleffekt kW	1,5+6
Strömuttag A	11,5
Shuntventil	Öppnar
Program id	1011111
Programdatum	06-01-11

Denna meny visar aktuella temperaturer och driftdata i produkten och systemet. Värden inom parantes är antingen önskade värden eller automatiska värden som produkten arbetar mot (s k börvärden).

Ute °C 10	Visar aktuell utomhustemperatur. Produkten använder detta värde för att bestämma olika driftdata.
Rum °C 20 (20)	Visar aktuell rumstemperatur (om rumsgivare valts i driften), samt önskat värde "börvärde" (inom parantes).
Panna °C 50 (50)	Visar pannans temperatur i övre delen (elpannan), samt den temperatur som pannan arbetar mot. Om ett dåligt radiatorsystem kräver högre temperaturer ökar detta värde automatiskt.
Framledn °C 35 (35)	Visar temperaturen ut till husets radiatorer, samt den temperatur som systemet arbetar mot. Beroende av inställda parametrar och aktuell utomhustemperatur kommer detta värde att variera under driften.
Panna nedre °C 44 (45)	Visar elpannans nedre aktuella temperatur och börvärdet (inom parentes).
Rad pump Till	Visar radiatorpumpens drifttillstånd. Sommartid då inget uppvärmningsbehov föreligger stannar pumpen. Pumpen motioneras dock då och då för att undvika att den kärvar.
Eleffekt kW 1,5+6	Visar elpannans effekt (0...9 kW), samt nedre elpatronens effekt. Elpannan kopplar in effekt i steg om 1,5 kW (6 kopplingssteg).
Strömuttag A 11,5 (20)	Visar husets totala strömuttag på den hårdast belastade fasen. Inom parantes visas husets huvudsäkringsstorlek. Förutsätter att medföljande strömkännare monterats på inkommande ledningar. Om strömmen överstiger huvudsäkringarnas storlek kopplar elpannan automatiskt ner effekt för att skydda säkringarna, t ex då flera effektkrävande apparater i huset används.
Shuntventil Öppnar	Visar om shuntventilen ökar/öppnar eller minskar/stänger värmen ut till radiatorerna. Då rätt temperatur utshuntas står ventilens motor still.
Program ID XXXXXX	Styrprogrammets identitet.
Datum XXXXXX	Version av programmet (i form av datum).

Meny Historisk driftinfo

(du når menyn direkt från huvudmenyn)

Historisk driftinfo	
Total drifttid h	8768
Elvärme kWh	22375
Högsta framl °C	55

I denna meny redovisas driftvärden under lång tid.

Total drifttid h 8768

Visar total tid som produkten varit spänningssatt.

Elvärme kWh 22375

Visar produktens totala elförbrukning. Detta är en indirekt energimätning, baserat på elpatronernas drifttider. Hushållsenergin ligger utanför denna visning.

Högsta framl °C 55

Visar den högsta temperatur som levererats till radiatorerna. Värdet kan indikera radiatorsystemets/husets temperaturkrav. Ju lägre värde under vintersäsongen desto bättre lämpat för värmepumpsdrift. Värdet kan nollställas genom att trycka knapp "OK" i denna meny.

Nattsänkning

(du når menyn direkt från huvudmenyn)

Nattsänkning	
Aktiverad	nej
Typ	dag för dag
Framledn sänks °C	-5
Dag för dag (alt Block)	

I denna meny aktiverar och ställer du in nattsänkning. Nattsänkning innebär att man sänker temperaturen inomhus under shemalagda perioder, t ex på natten eller då man arbetar. Två typer av nattsänkning kan väljas: "Dag för dag" väljs för att schemalägga dagliga sänkningar och "Block" för att shemalägga nattsänkingsperioder som varar över flera dagar.

Aktiverad Ja

Här väljer man om den schemalagda sänkningen ska vara aktiv. Vid val "Nej" sker ingen sänkning alls.

Typ Dag för dag

Typ av sänkning väljs här: "Dag för dag" innebär att man schemalägger sänkningar under veckans alla dagar med möjlighet till två sänkningar per dag. Schemat återkommer vecka efter vecka. "Block" innebär att man schemalägger sänkning under flera av veckans dagar, t ex måndag till fredag. Två sänkingsperioder kan schemaläggas. Schemat återkommer vecka efter vecka.

Framl sänks°C -5

Här bestämmer du hur många grader som rumstemperaturen skall sänkas under sänkingsperioden. OBS: "-5" innebär att rumstemperaturen sänks med 5 °C från ordinarie temp. Om rumsgivare inte ingår i driften är det i stället framledningstemperaturen man anger sänkning av. Tumregel: 3-4°C sänkning av framledningstemp motsvarar ca 1°C sänkning av rumstemp i ett normalt system.

Dag för dag eller Block

Under dessa menyer sker schemaläggningen, se nästa avsnitt.

Meny Dag för Dag

(Nattsänkning/Dag för dag)

Dag för dag			
Mån	▲06	▼--	▲-- ▼22
Tis	▲06	▼--	▲-- ▼22
Ons	▲06	▼--	▲-- ▼22
Tor	▲06	▼--	▲-- ▼22
Fre	▲06	▼--	▲-- ▼23
Lör	▲08	▼--	▲-- ▼23
Sön	▲08	▼--	▲-- ▼22

I denna meny schemaläggs sänkningstider under veckans dagar. Schemat återkommer vecka efter vecka. Bilden visar fabriksvärden som kan ändras. Önskas ytterligare sänkingsperiod någon dag programmeras de mellanliggande tiderna in.

▲ = temperaturen höjs (till normal temp) vid det klockslag som anges efter pilen.

▼ = temperaturen sänks det antal grader som angivits vid det klockslag som anges efter pilen.

Exempel 1

Mån ▲06 ▼-- ▲-- ▼22 :

På måndagsmorgonen kl 06:00 höjs temperaturen till den normala och är normal hela dagen till kl 22:00 då temperaturen sänks igen.

Exempel 2

Mån ▲06 ▼12 ▲16 ▼22 :

Vid 06:00 höjs temp till normal, kl 12:00 sänks temp fram till 16:00. Mellan 16:00 och 22:00 är det normal temp och därefter sänks temperaturen.

Meny Block

(Nattsänkning/block)

Block		
Sänk	Sön	18:00
Höj	Fre	16:00
Sänk	--	
Höj	--	

I denna meny kan man ställa in sänkning under flera dagar i veckan, t ex om man arbetar på annan ort vardagar och är hemma helger.

Sänk Söndag 18:00

Ställ in första dag och tid då temperaturen skall sänkas.

Höj Fredag 16:00

Ställ in dag och tid då temperaturen åter skall bli normal. Om två sänkingsperioder önskas under veckan programmeras de i kronologisk ordning.

Exempel:

Sänk	Söndag	18:00
Höj	Onsdag	16:00
Sänk	Torsdag	21:00
Höj	Fredag	16:00

Meny Avancerat

(du når menyn direkt från huvudmenyn)

Avancerat
Inställningar
Service

Denna meny innehåller två undermenyer. "Inställningar" används av installatören och brukaren och meny "Service" används vid felsökning.

Inställningar

Välj denna meny för att utföra dina inställningar enligt egna önskemål.

Service

Denna meny används av servicepersonal för felsökning och diagnos. Menyn innehåller också en kodad del med larmgränser, avsedd för tillverkarens inställningar (vid drift med ansluten värmepump).

Meny Inställningar

(Avancerat/Inställningar)

Inställningar	
Språk	Svenska
Produkt	EcoEI
Rumsgivare	Nej
Elpanna °C	50
Elpanna max kW	6
Elpanna nedre °C	50
Elpanna nedre kW	6
Huvudsäkring A	20
Fjärrstyrning	NS
Inst husparametrar	
Semester	Från
Framl sänks°C	-2
VV höjning	Ja
Spara mina inst	
Hämta mina inst	
Hämta fabriksinst	

I meny "Inställningar" utför installatör och brukare inställningar enligt behov och önskemål.

B = ställs in av brukaren

I = ställs in av installatören

Språk Svenska	I/B.	Inställning av önskat språk.
Produkt EcoEI	I.	Styrningen innehåller styrning för flera produkttyper: EcoEI, EcoPart, EcoEI och EcoAir. Korrekt produkt är inställd från fabrik. Om EcoEI kompletteras med EcoPart eller EcoAir måste produkttypen ändras.
Rumsgivare	I.	Välj om rumsgivare ska vara med i driften. Rumsgivare kan tillfälligt väljas bort, t ex vid användning av braskamin.
Elpanna°C 50	I/B.	Eldelens temperatur ställs in här. Låg inställning rekommenderas. Om huset behöver högre temperatur än vad som valts kompenserar styrsystemet detta genom att automatiskt höja temperaturen.
Elpanna nedre °C 50	I.	Inställning av nedre elpatronens temperatur.
Elpanna nedre kW 6	I.	Inställning av nedre elpatronens effekt, 0 respektive 6 kW.
Elpanna max kW 6	I.	Inställning av eldelens högsta tillåtna effekt. 0 till 9 kW med steg om 1,5 kW. För fas 1 gäller max eleffekt 0 till 6 kW med steg om 2 kW. Tecknet (1~) avser 1 fas värmepump/elpanna. 1~2/1~4/1~6. Elpanna max kW styr om produkten är för 1 fas eller 3 fas. Detta är inställt från fabrik.

Huvudsäkring A 20	I.	Husets huvudsäkringsstorlek ställs här. Tillsammans med monterade strömkännare skyddas säkringarna vid användning av apparater som ger tillfälliga effektoppar, t ex spis, ugn, motorvärmare etc, varvid produkten tillfälligt reducerar inkopplad eleffekt.
Fjärrstyrn NS	I.	Val av fjärrstyrningstyp. NS=fjärrnattsänkning, t ex via minicallsystemet. RS=rundstyrning. Bortkoppling av kompressor och elpatron under viss tid som bestäms av elleverantör (speciell utrustning). VV= Extra varmvatten, används tillsammans med tillbehöret "Extra varmvatten-knapp". Funktionen finns med i program datum 070529 och senare, se meny "Aktuell driftinfo/ Program datum".
Inst husparametrar	I/B	Vid detta val kommer man till en undermeny där husets temperaturbehov (värmekurva) ställs in, se meny "Husparametrar".
Semester D Från	B.	Om man önskar "ständig nattsänkning" vid t ex semesterresa kan antalet dagar som semestern varar ställas in här. Upp till 250 dagar kan inställas. Från= ej aktiverad.
Framl sänks°C -2	B.	Om semesterfunktionen aktiveras väljs här hur mycket temperaturen skall sänkas. Om rumsgivare är vald i driften ställs i stället rumstemperaturens sänkning in.
VV höjning Ja	I.	Inställningen bestämmer om börvärdet för nedre tank ska sättas till (meny "VP max") var fjärde kompressorstart. Menyn finns med från och med programversion 090520. Fabriksinställning: Ja
Spara mina inst	I/B	Här kan de egna inställningarna sparas, Bekräftas med "OK" knappen.
Hämta mina inställn	I/B	De sparade inställningarna kan återfås här. Kan vara bra att använda om man vill testa nya inställningar, men ångrar sig och vill återfå de gamla.
Hämta fabriksinst	I/B	Produkten levereras med inlagda fabriksinställningar. Dessa kan återfås genom att aktivera denna funktion. Bekräfta med "OK". Språk, produkt och produktstorlek bibehålls dock.

Meny Service

(Avancerat/service)

Service Funktionstest Larminfo

I servicemenyn finns två undermenyer:

Funktionstest

I denna undermeny kan funktionstest av de olika komponenterna i produkten utföras. Avsedd för felsökning av produkten.

Larminfo

I menyn ges information om de senaste larmen.

Meny Funktionstest

(Avancerat/Service/Funktionstest)

Funktionstest	
Relä el 1,5/3 kW	0,0
Relä el 3/6 kW	0,0
Elpanna nedre	Från
Laddpump	Från
Radiatorpump	Från
Shuntventil	öppnar
Rumsdiod	Från

Denna meny är avsedd till att testa de olika komponenternas funktion i produkten, och används av kvalificerad servicepersonal. Då menyn aktiveras stannar alla funktioner i produkten. Sedan kan varje komponent testas separat eller tillsammans. Alla styrfunktioner uteblir, det enda skydd mot felaktiga driftsfall är tryckgivarna (värmepump) och elpatronens överhettningsskydd. Om ingen knapptryckning sker inom 10 minuter återgår produkten automatiskt till sin normala drift. Undantag är om enbart brinepumpen startas. Den kan driftsättas under lång tid. Används tillsammans med yttre fyllnadspump vid installation.

Relä el 1,5/3kW 0

Elpatronens 3kW-del aktiveras. Först relä 1a (1,5kW) , därefter relä 1b (3kW). Inkopplad effekt visas.

Relä el 3/6kW 0

Elpatronens 6kW-del aktiveras. Först relä 2a (3kW) , därefter relä 2b (6kW). Inkopplad effekt visas.

Elpanna nedre Från

Nedre elpatronen aktiveras.

Laddpump Från

Aktivering av laddpumpen.

Radiatorpump Från

Aktivering av radiatorpumpen.

Shuntventil Öppnar

Shuntventilens motor kan manövreras här. Stänger - Ingen signal - Öppnar.

Rumsdiod Från

Här kan montaget av rumsgivarens larmfunktion kontrolleras. Vid aktivering lyser rumsgivarens röda diod med ett fast sken. Panelens larmdiod lyser samtidigt.

Larmhistorik

(Avancerat/Service/Larminfo)

Larm historik	
Senaste larmet	
Utegivare	
Tidigare larm	
Rumsgivare	
Framledningsgivare	

Här kan man utläsa larmhistorik. De senaste fyra larmen visas:

Senaste larm

Visar det senaste larmet i klartext.

Föregående larm

Visar de tre föregående larmen. Om alla fyra larmen är lika kan det tyda på att det är ett intermitterent fel, t ex en glappkontakt.

Inst husparametrar

(Avancerat/Inställningar/Husparametrar)

<u>Inst husparametrar</u>	
Max framledn °C	55
Min framledn °C	Från
Husvärme från °C	16
Huskurva	
Lutning °C	50
Justering °C	0

I denna meny ställs husets behov av värme in, sk "husets värmekurva". Det är viktigt att denna grundinställning blir rätt för just ditt hus. Felaktigt ställda värden kan innebära att värmen blir otillräcklig, eller att onödigt mycket energi åtgår för att värma huset. Speciellt stor vikt bör ägnas åt att fastställa värdet för "Lutning" respektive "Justering".

Max framledning °C 55

Högst tillåtna temperatur som går ut till radiatorerna. Vid golvvärme är detta en "elektronisk" spärr för att skydda golvslingorna.

Min framledning °C Från

Ställbar Från ...15 - 65. Om man sommartid vill att källare eller golvslingor i t ex badrum ska ha en viss grundvärme kan minsta tillåtna temperatur ställas in här. Övriga delar av huset bör då stängas av med termostatventiler eller avstängningskranar.

Husvärme från °C 16

Gräns på utomhustemperatur då huset inte behöver mer värme. Radiatorpump stannar och shuntventilen hålls stängd. Radiatorpumpen motioneras dagligen en kort stund för att inte kärva. Systemet startar automatiskt igen då värme behövs.

Huskurva

Samlingsnamn på husets värmekurva. Huskurvan består av en "lutning" och en "justering", vilka tillsammans talar om vilken temperatur huset behöver vid olika utomhustemperaturer.

Lutning 50

Värdet som ställs in är utgående temperatur till radiatorerna vid -15 °C utomhustemperatur. Ett lägre värde väljs vid ett radiatorsystem med stora radiatorytor (sk lågtemperatursystem). Vid golvvärmesystem behövs mycket låga temperaturer, värdet skall därför då väljas lågt. Har man ett högtemperatursystem måste värdet ökas för att få tillräcklig inomhustemperatur. Högtemperatursystem är inte optimerade för värmepumpsdrift varför besparingen blir lägre om värmepump ansluts.

Justering 0

Medan lutningen talar om hur mycket temperaturen skall öka fram till radiatorerna vid fallande utomhustemperatur, så innebär justeringen att temperaturnivån kan höjas eller sänkas vid en viss utomhustemperatur.

Ett exempel:

Lutning 50 innebär att temperaturen fram till elementen blir 50 °C då utetemperaturen är -15 °C om justeringen ställs till 0. Om justeringen sätts till +5 blir temperaturen istället 55 °C. Vid alla temperaturer ute ökas kurvan med 5 °C, dvs kurvan parallellförskjuts med 5 °.

7. Övrig information

Variationer i EcoEls arbetstemperatur

EcoEI arbetar med temperaturer upp till 80°C. Vid ansluten värmepump arbetar kompressorn med temperaturer mellan 35 - 55 °C beroende på det aktuella värmebehovet på framledningen. Detta är helt normalt och övervakas av styrsystemet, som hela tiden ser till att du får optimal funktion och ekonomi.

Rumsgivaren

Du kan välja "Rumsgivare Nej" i menyn "Avancerat/Inställningar." Detta kan göras om rumsgivaren är svårplacerad, om man har fler lägenheter, om golvvärmesystem har separata rumsgivare eller om man eldar i braskamin eller öppen spis. Larmdioden på rumsgivaren fungerar dock som vanligt. Eldar man sporadiskt i braskamin eller öppen spis kan eldningen påverka rumsgivaren att dra ner temperaturen till radiatorerna. Då kan det bli kallt i rummen i andra delar av huset. Rumsgivaren kan då tillfälligt väljas bort under eldningen. EcoEI ger då värme till radiatorerna enligt inställd värmekurva. Radiatortemperaturerna stryper i den del av huset där man eldar.

Vid fel på utegivare/rumsgivare

Om fel uppstår på utegivare simuleras en utomhustemperatur på -5°C för att huset inte skall bli utkyllt. Larm utgår. Om fel uppstår på rumsgivare går EcoEI automatiskt över i drift enligt inställd kurva. Larm utgår.

Sommarkällarvärme

Ofta vill man ha en viss grundvärme i källare/gillestuga/badrum även under sommaren, för att undvika rå och fuktig luft. Din EcoEI sköter detta genom att du ställer in "minsta tillåtna framledningstemperatur" på en lämplig temperatur (15–65°C).

Se under menyn "Avancerat/Inställningar/Inst husparametrar".

Detta innebär att temperaturen ut till radiatorerna inte underskrider en vald temperatur, till exempel +27°C.

För att det ska fungera krävs att fungerande radiatortemperaturer eller avstängningsventiler finns i resten av huset. Dessa stryper då bort värmen i övriga fastigheten. Funktionen kan också användas till badrummets golvvärme för varma golv på sommaren.

8. Mina inställningar

(använd blyerts så att du kan ändra)

Rum °C:	Födröjning shunt min:	Justering:	Nattsänkning: Rumstemp sänks °C:
Elpanna max kW:	Huvudsäkring A:	Max framledning °C:	Nattsänkning: Framl sänks °C:
Elpanna °C:	Lutning:	Min framledning °C:	

9. Drift och skötsel

När installatören installerat din nya CTC EcoEI ska ni tillsammans kontrollera att anläggningen är i fullgott skick. Låt installatören visa dig strömställare, regleranordningar och säkringar, så du vet hur anläggningen fungerar och ska skötas. Lufta radiatorerna efter cirka tre dagars drift och fyll vid behov på mer vatten.

Säkerhetsventil för panna och radiatorsystem

Kontrollera regelbundet att ventilen fungerar genom att manuellt vrida manöverorganet. Kontrollera att det kommer vatten ur spilledningen.

Shuntventil

Shuntventilen manövreras automatiskt från styrsystemet så att rätt temperatur, oberoende av årstid når radiatorerna. Du kan dock själv vid felfall påverka ventilen genom att dra ut ratten på motorn och vrida medurs för att minska temperaturen, eller moturs för att öka temperaturen.



! Glöm ej att återställa shunt till automatiskt läge

Komponentplacering

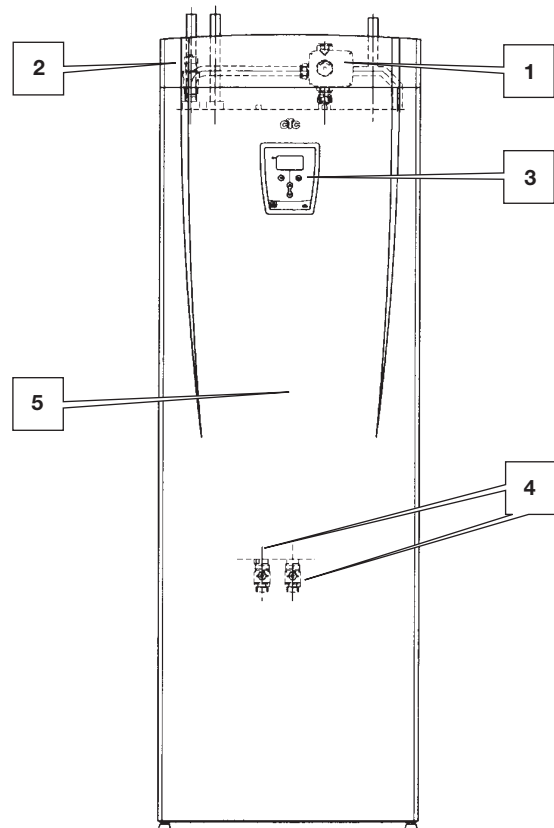
1. Inställningsratt för shuntventil.
2. Säkerhetsventil för panna och radiatorsystem.
3. Manöverpanel.
4. Avstängningsventiler.
Används även vid drift som Ecoheat och Eco Air. Vid avtappning av panna och radiatorsystem, använd alltid den vänstra ventilen.
5. Frontpanel.
Borttages genom att lossa två skruvar på produktens topp och därefter dra fronten framåt

Avtappning

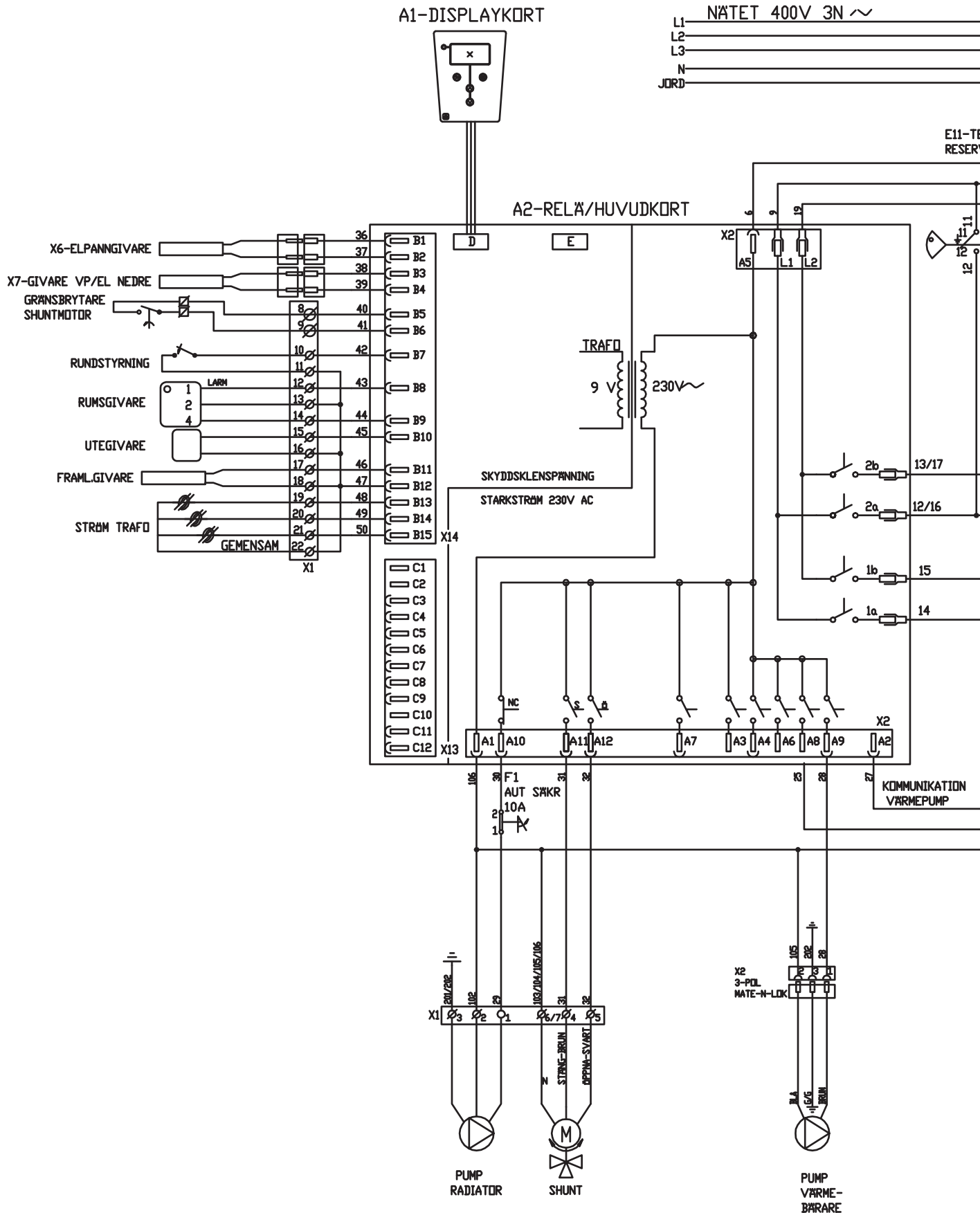
Värmepumpen ska vara strömlös vid avtappning. Avtappningsventilen är placerad längst ner till vänster framifrån sett, bakom CTC EcoEI's front. Vid avtappning av hela systemet ska shuntventilen stå fullt öppen, det vill säga vriden maximalt moturs. Luft måste tillföras vid slutet system.

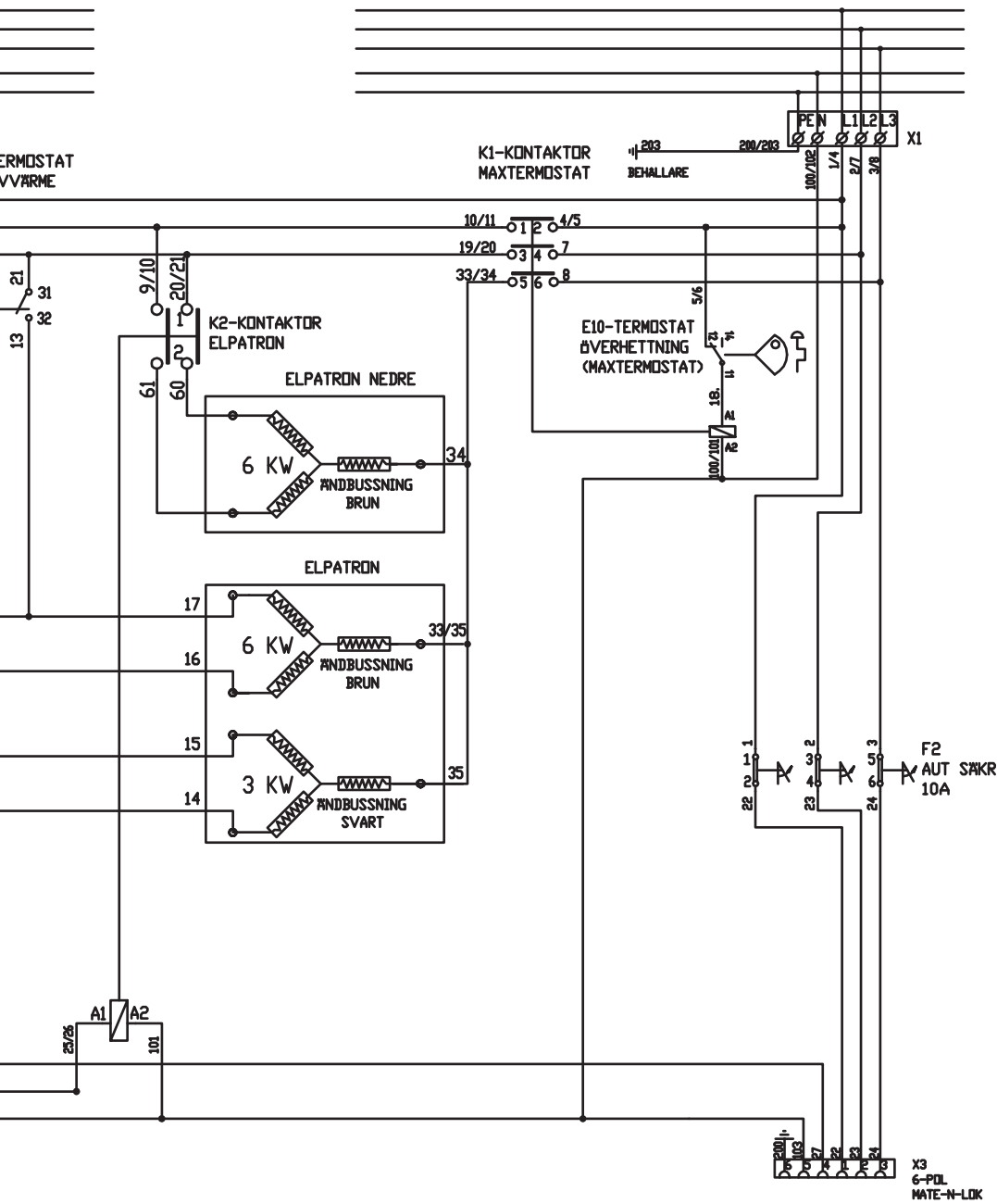
Driftsuppehåll

Produkten stängs av med säkerhetsbrytaren. Om vattnet riskerar att frysa ska allt vatten tappas ur panna och radiatorsystem. Varmvattenslingan, som innehåller cirka fem liter, töms genom att föra ner en slang längst ner i kallvattenanslutningen och sedan tappa ur genom hävertverkan.



10. Kopplingschema





11. Felsökning/lämpliga åtgärder

CTC EcoEl är konstruerad för att ge tillförlitlig drift och hög komfort samt dessutom ha en lång livslängd. Här får du olika tips som kan vara till hjälp och vägledning vid eventuella driftstörningar.

Om fel uppstår ska du alltid ta kontakt med den installatör som utfört installationen. Om denne i sin tur bedömer att det rör sig om ett material- eller fabriktionsfel, tar installatören kontakt med oss för kontroll och åtgärd av skadan. Ange alltid produktens tillverkningsnummer.

Varmvatten

Många vill utnyttja värmepumpens låga driftskostnader maximalt. Elpatronens temperaturinställning påverkar den varmvattentemperatur som värmepumpen ger. Lägre inställning ger lägre temperatur, men också större besparing. Ställ in den temperatur som motsvarar ditt önskemål. Börja lågt, till exempel med 47°C, och öka successivt om varmvattnet inte räcker till.

Kontrollera att en dålig blandningsventil, dels vid värmepumpen, eventuellt även duschblandare inte påverkar varmvattentemperaturen.

Värmesystemet

Rumsgivaren, som alltid bör installeras, ser hela tiden till att du får rätt och jämn temperatur i rummet. För att den ska kunna ge rätt signaler till styrningen ska radiatortermostater alltid vara helt öppna i utrymme där rumsgivaren är placerad.

Justera alltid in systemet med alla radiatortermostater helt öppna. Efter några dagar kan termostaterna regleras individuellt i de övriga rummen.

Om du inte får inställd rumstemperatur, kontrollera:

- Att radiatorsystemet är rätt justerat och väl fungerande. Att radiatortermostater är öppna och att radiatorerna är jämnvarma. Känn på hela radiatorns yta. Avlufta radiatorerna.
- Att inga felmeddelanden visas.
- Att tillräcklig eleffekt installerats. Öka eventuellt.
- Att produkten inte är ställd i läge "Max tillåten framledningstemperatur" med för lågt värde.
- Att tillräckligt högt värde på "Huskurva lutning" valts. Öka vid behov, mer om detta och värmekurvor på sidan 5.
- Att inte temperatursänkning är felaktigt inställd.
- Att shunten inte står i manuellt läge.

Om värmen inte är jämn, kontrollera:

- Att rumsgivarens placering är representativ för huset.
- Att radiatortermostater inte stör rumsgivaren.
- Att inte andra värmekällor/köldbällor stör rumsgivaren.
- Att shunten inte står i manuellt läge.

❗ Undvik att spola varmvatten med högsta hastighet. Tappar du istället upp ett bad lite långsammare får du en högre temperatur på vattnet.

❗ Har du inte radiatortermostater på övervåningen, kan du behöva montera sådana.

Återställning vid larm

Du återställer larmet genom att trycka på återställningsknappen på panelen. Om flera larm uppstått visas dessa efter varandra. Ett kvarvarande fel kan inte återställas utan att först ha åtgärdats. Vissa larm återställs automatiskt om felet upphör.

Belastningsvakt

CTC EcoEI har en belastningsvakt inbyggd. Om anläggningen monteras med strömkännare (medföljer) sker en ständig övervakning av att husets huvudsäkringar inte överbelastas. Om så skulle ske, kopplas elsteg bort från CTC EcoEI. Vid stort värmebehov och i kombination med till exempel enfasig motorvärmare, spis, tvättmaskin eller torktumlare, kan produktens elpatroner vara begränsad. Det kan innebära att varken temperaturen på värmen eller varmvatten blir tillräcklig.

Om CTC EcoEI är begränsad visas detta i klartext i teckenfönstret som "Högt eluttag, reducerad effekt el (X A)." Rådgör med elinstallatören om säkringsstorleken är rätt.

Luftproblem

Om skvalande ljud hörs från produkten, kontrollera att den är ordentligt avluftad. Vrid säkerhetsventilen för pannan så att eventuell luft kan evakueras. Fyll vid behov på mer vatten, så att rätt tryck uppnås. Om fenomenet upprepar sig, låt en fackman kontrollera orsaken.

Missljud vid avstängning av tappvatten

I vissa fall kan missljud komma från husets rörsystem och CTC EcoEI pga. de tryckstötter som uppkommer då flödet hastigt bryts. Det är inget fel på produkten utan fenomenet kan förekomma då engreppsblandare av äldre modell används; nyare engreppsblandare är ofta försedda med mjukstängning. Vid missljud från hårt stängande disk- och tvättmaskiner kan detta åtgärdas med en tryckslagsdämpare. En tryckslagsdämpare kan även vara ett alternativ till mjukstängande tappvattenkranar.



Glöm inte att även radiatorerna kan behöva avluftas

12. Informations- och larmtexter

Informationstexter

Vatten påfyllt? Bekräfta med OK	Denna text kommer fram under produktens första drifttimme varje gång spänningen slås till. Inga funktioner startar innan man bekräftat att vatten fyllts på. Om vatten fyllts på system och produkt, bekräfta genom att trycka knapp "OK"
<u>Information</u> Fabriksinställning	Visar att produkten ställer in förprogrammerade fabriksvärden (kan väljas i meny "Avancerat/Inställningar/Hämta fabriksinst").
<u>Information</u> Högt eluttag, reducerad el (xA)	Husets huvudsäkringar överbelastas t ex på grund av att flera effektkrävande apparater används samtidigt. Produkten reducerar elpatronernas eleffekt under tiden.
<u>Information</u> Husvärme från Utetemp XX°C	Visar att ingen värme behövs i huset. Radiatorpumpen stängs av och shuntventilen står stängd. Pumpen motioneras dagligen en kort stund för att undvika kärning. Aktuell utomhustemperatur visas också.
<u>Information</u> Rundstyrning	Visar att rundstyrning är aktiv. Rundstyrning är en utrustning som elleverantören kan montera för att under kortare tid koppla bort elkrävande utrustning kvartersvis. Elpatronerna spärras vid aktiv rundstyrning.
<u>Information</u> Lågt flöde	Vid lågt flöde genom värmepumpen visas texten "Lågt flöde". Återställning sker automatiskt om flödet ökar.
<u>Larm</u> Givare (hetgas, framledning, ute rum, brine in, brine ut, värmepump, elpanna)	Vid fel på givare sker larm. Återställning sker manuellt efter åtgärd eller automatiskt om felet upphör.

Larmtexter

Vid fel på givare sker larm. Återställning sker manuellt efter åtgärd eller automatiskt om felet upphör.

13. Ansluten värmepump

Allmänt

CTC EcoEI är förberedd att anslutas till en CTC värmepump, CTC EcoAir uteluftvärmepump eller CTC EcoPart bergvärmepump. Det innebär att styrsystemet redan innehåller styrning för värmepump. Efter det att värmepumpen installerats ställer man med en enkel knapptryckning på panelen om till värmepumpsdrift. Följande sidor handlar om hur du handhar drift tillsammans med värmepump. Menybeskrivning för värmepump Enbart menyradar som avviker från tidigare beskrivning tas upp här.

Normalvisningsmeny

CTC EcoAir	Mån 00:00
Rumstemp °C	(20)20
Panna °C	50
Extra VV	Nej
Aktuell driftinfo	
Historisk driftinfo	
Nattsänkning	nej
Avancerat	

Extra VV Nej

Om extra varmvattenkomfort önskas vissa tider väljs denna raden. Schemalagda tider, alternativt omedelbar tidsatt varmvattenkomfort kan väljas i undermenyn. I meny Avancerat/Inställningar kan tider och temperaturer för varmvattenkomforten ställas in.

Nej: Extra varmvatten produceras inte för tillfället.

Ja: Extra varmvatten produceras för tillfället.

Meny Extra VV

(extra varmvatten)

Extra VV	
Aktiverad	Nej
Typ	Dag för dag
Typ	Tid
Dag för dag	

Möjlighet att öka produktens varmvattenkapacitet på bestämda tider, med eller utan elpatronshjälp. Du kan välja om du vill ha extra varmvatten omgående, eller schemalägga veckovis. Då funktionen aktiveras börjar produkten att skapa extra varmvatten. Varmvattnet produceras genom att kompressorn arbetar med hög temperatur. I meny "Inställningar" kan man också välja om elpatronen också ska hjälpa till att skapa extra varmvatten. Tänk på att extra varmvatten (hög temperatur) innebär att mer energi förbrukas för att skapa det varma vattnet, speciellt om elpatronen används.

Aktiverad Nej:

Här väljer du om du vill aktivera funktionen Extra varmvatten.

Ja: Extra varmvatten erhålls enligt schema eller omedelbart under inställd tidsperiod.

Nej: Inaktiverar funktionen, inget extra varmvatten erhålls.

Typ Dag för dag

Här väljer du typ av schemaläggning:

alt. Tid

Dag för dag: Enligt ett veckoschema som du programmerar enligt nedersta raden. Används då du vet att du återkommande behöver extra varmvatten.

Tid:

Extra varmvatten börjar produceras under den tid som valts i meny "Inställningar", t ex i 120 minuter: Väljs då du har ett omedelbart behov av varmvatten.

Meny dag för dag

Dag för dag	
Mån	▲06 ▼-- ▲-- ▼22
Tis	▲06 ▼-- ▲-- ▼22
Ons	▲06 ▼-- ▲-- ▼22
Tor	▲06 ▼-- ▲-- ▼22
Fre	▲06 ▼-- ▲-- ▼23
Lör	▲08 ▼-- ▲-- ▼23
Sön	▲08 ▼-- ▲-- ▼22

Exempel 1

Mån ▲06 ▼07 ▲-- ▼--

Exempel 2

Mån ▲06 ▼07 ▲16 ▼17

I denna meny schemaläggs perioder under veckans dagar då man önskar extra varmvatten. Schemat återkommer vecka efter vecka. Bilden visar fabriksvärden som kan ändras. Önskas ytterligare period någon dag, t ex på kvällen, programmeras de återstående tiderna in.

▲ = Temperaturen höjs på varmvattnet vid det klockslag som anges efter pilen.

▼ = Temperaturen sänks till normal temperatur vid det klockslag som anges efter pilen.

På måndagsmorgonen kl 06:00 börjar produkten producera mer varmvatten fram till klockan 07:00 då temperaturen återgår till det normala.

Vid 06:00 produceras mer varmvatten fram till kl 07:00. Mellan klockan 16:00 och 17:00 erhåller man ytterligare en höjning.

Meny Aktuell driftinfo

(du når menyn direkt från huvudmenyn)

Aktuell driftinfo	
Ute °C	10
Rum °C	20,0(20,0)
Panna °C	50 (50)
Framledn °C	34 (35)
Panna nedre °C	37 (40)
Brine in/ut °C	5/2
Hetgas °C	92
Kompressor	Till
Fläkt/Brinepump	Till
Laddpump	Till
Radpump	Till
Eleffekt kW	0,0+0
Strömuttag A	7,3(20)
Shuntventil	Öppnar
Fördröjn shunt	180 min

Denna meny visar aktuella temperaturer och driftdata i produkten och systemet. Värden inom parentes är antingen önskade värden eller automatiska värden som produkten arbetar mot (s k börvärden).

Panna ndr 37(40)

Visar värmepumpens aktuella temperatur och temperaturen då kompressorn stannar (inom parentes). Beroende på behovet justeras temperaturen automatiskt.

Brine in/ut °C 5/2

Enbart CTC EcoPart: Visar kollektorsystemets temperaturer. Det första värdet (in) är temperaturen in till värmepumpen och det andra värdet (ut) är utgående temperatur. Värdena varierar under året, beroende på värmekällans kapacitet och uttagen energi.

Hetgas °C 92

Visar kompressorns hetgastemperatur. Temperaturen varierar under drift.

Fläkt/brinepump Till	Visar fläktens (EcoAir) eller brinepumpens (EcoPart) drifttillstånd. Pumpen stannar med viss fördröjning då kompressorn stannar.
Eleffekt kW 0,0+0	Visar tillskottseffekt på elpannan övre (0..9 kW). Elpannan kopplar in effekt i steg om 1,5 kW (6 kopplingssteg). Visar nedre elpatronens effekt (då värmepumpen är i drift är elpatronen spärrad). Inkopplas enbart om utomhustemperaturen är för låg för värmepumpsdrift, eller om värmepumpen är spärrad, t ex vid fel.
Fördröjd shunt 180 min	En mikrobrytare i shuntventilens motor ser till att tillsatsvärme inte används till huset i onödan. Shunten fördröjs den tid som valts innan värme tas ner succesivt till noll, först därefter tillsätts elenergi till värmesystemet. Det går att spärra shunten så att den aldrig spetsar in tillsatsel genom att öka värdet till högre än 240 min varvid displayen indikerar "Spärrad".

Meny Historisk driftinfo

(du når menyn direkt från huvudmenyn)

Historisk driftinfo	
Total drifttid h	8768
Elvärme kWh	22375
Högsta framl °C	55
Kompressor:	
Total drifttid h	2568
Drifttid/24 h:min	8:50
Starter/24h st	14

I denna meny redovisas driftvärden under lång tid

Kompressor:	Visar total tid som kompressorn varit spänningssatt.
Total drifttid 2568	
Drifttid/24 h:min 8:50	Visar kompressorns drifttid det senaste dygnet. Nytt värde lagras/visas en gång/dygn. Vid första start visas värdet först efter 24 h.

Meny Inställningar

(Avancerat/Inställningar)

Inställningar	
Språk	Svenska
Produkt	EcoAir
Värmepump	Tillåten
Rumsgivare	Nej
Elpanna °C	50
Elpanna max kW	6
Elpanna nedre °C	45
Elpanna nedre kW	6
Fördröjn shunt min	180
Huvudsäkring A	20
Extra VV min	120
Extra VV elp °C	60
Fjärrstyr	NS
Inst husparametrar	
Semester D	Från
Rum sänks°C	-2
Min utetemp °C	-10
VV höjning	Ja
Spara mina inst	
Hämta mina inst	
Hämta fabriksinst	

I meny "Inställningar" utför installatör och brukare inställningar enligt behov och önskemål.

B = ställs in av brukaren

I = ställs in av installatören

Produkt EcoAir	I.	Styrningen innehåller styrning för flera produkttyper: EcoHeat, EcoPart och EcoAir. Efter montage av värmepump måste rätt produkt ställas in.
Värmepump Tillåten	I.	Här kan värmepump spärras. Produkten levereras med spärrad kompressor. Vid spärrad kompressor fungerar produkten som en elpanna. Alla övriga funktioner är intakta.
Elp nedre °C 45	I/B.	Elpatronens temperatur i nedre delen av produkten ställs in här. I drift enbart om värmepumpen ej är i drift.
Elp nedre kW 6	I.	Elpatronens maxeffekt i nedre delen av produkten ställs in här. 0 respektive 6 kW. I drift enbart om värmepumpen ej är i drift.
Fördröjn shunt min 180	I.	Shuntens fördröjning innan den tar energifrån eldelen ställs in här. Ställbar 0 till 240 minuter. Om värde högre än 240 min ställs in, kommer shunten aldrig att öppna mot elpannan (spärrad).
Extra VV min 180	B.	Val av tid då extra varmvatten skall produceras. Aktiveras i huvudmenyn.
Extra VV elp °C	B.	Här bestäms om även elpatronerna skall hjälpa till att producera extra varmvatten. Ställ den temperatur på eldelen som önskas då extra varmvatten aktiveras.
Min utetemp °C -10	I/B.	Enbart EcoAir. Lägsta utetemp som är tillåten för drift med värmepumpen. Vid lägre utomhustemp spärras kompressorn och nedre elpatronen kopplas in.

Meny Service

(Avancerat/Service)

Service
Funktionstest
Larminfo
Fabriksinst kodad

Fabriksinst kodad

Produktens larmgränser finns inställda in denna meny. Det krävs en kod för att kunna utföra förändringar av värden. Det går dock att utan kod "titta" på vad som ingår i menyn.

Meny Funktionstest

(Avancerat/Service/Funktionstest)

Funktionstest	
Relä el 1,5/3 kW	1,5
Relä el 3/6 kW	3
Elp nedre	Från
Kompr/fläkt	Från
Fläkt/brinepump	Från
Laddpump	Från
Radiatorpump	Från
Shuntventil	

Denna meny är till för att testa de olika komponenternas funktion i produkten och används av kvalificerad servicepersonal. Då menyn aktiveras stannar alla funktioner i produkten. Sedan kan varje komponent testas separat eller tillsammans. Alla styrfunktioner uteblir, det enda skydd mot felaktiga driftsfall är tryckgivarna och elpatronens överhettningsskydd. Om ingen knapptryckning sker inom 10 minuter, återgår produkten automatiskt till sin normala drift. Undantag är om enbart brinepumpen startas. Den kan driftsättas under lång tid. Används tillsammans med yttre fyllnadspump vid installation.

Kompr fläkt Från

Testkörning av kompressor sker här. Fläkt alt brinepump och laddningspump är också i drift för att kompressorn inte ska lösa ut på sina tryckvakter.

Fläkt/brinepump Från

Aktivering av fläkten alt brinepumpen. EcoAir: fläkten kan regleras Från, Låg resp Hög hastighet.

Laddpump Från

Aktivering av laddpumpen.

Meny Fabriksinst kodad

(Avancerat/Service/Fabriksinst kodad)

Fabriksinst kodad	
Kod	XXX
Sommardrift °C	16
VP max °C	55
VP min °C	35
Larm kompr.temp °C	120
Diff K stt/stp °C	5
Min brine in °C	-5
Max brine in °C	20
Max brine diff °C	7
Startfördröjning K min	10

Kodad meny. Avsedd för tillverkarens drift-/larmgränser.
3-ställig kod måste anges för att kunna ändra gränser.

VP max °C 55

Maximalt tillåten temperatur som kompressorn tillåts avge.

VP min °C 35

Lägsta temperatur kompressorn ger till produktens vattenmagasin av varmvattenkomfortskäl.

Larm kompr.temp °C 120

Högsta tillåtna hetgastemperatur som kompressorn tillåts avge.

Diff K stt/stp 5

Temperaturdifferens mellan start och stopp av kompressorn.

Min brine in °C -5

Enbart EcoPart. Lägsta tillåtna temperatur från borrhål/markslinga.

Max brine in °C 20

Enbart EcoPart. Högsta tillåtna temperatur från borrhål/markslinga.

Max brine diff °C 7

Enbart EcoPart. Största tillåtna differens mellan in- och utgående brinevätska. De första 72 drifttimmarna tillåts ytterligare 2 °C större differens.

Startfördr K min 10

Kortaste tid kompressorn måste vila efter ett stopp. Vid strömavbrott, eller första gången produkten startas, aktiveras fördröjningen.

14. För installatören

Detta kapitel är till för dig som ansvarar för en eller flera av de nödvändiga installationerna för att EcoEI ska fungera så som fastighetsägaren önskar.

Ta dig tid att gå igenom funktioner, rattar, vred och inställningar med fastighetsägaren samt svara på eventuella frågor. Både CTC EcoEI och du tjänar på att brukaren har helt klart för sig hur anläggningen fungerar och ska skötas.

Transport

Transportera produkten till uppställningsplatsen innan emballaget tas av. Hantera EcoEI på något av följande sätt:

- Gaffeltruck
- Lyftögla som monterats i lyftmuff på EcoEIs ovansida. Extra muff finns i mitten, under isoleringen.
- Lyftband runt pallen. **OBS! Kan enbart användas med emballaget på.** Tänk på att värmepumpen har hög tyngdpunkt och bör hanteras varsamt.

Avemballering

När CTC EcoEI står intill uppställningsplatsen kan du ta av emballaget. Kontrollera att produkten inte blivit skadad under transporten. Anmäl eventuella transportskador till speditören. Kontrollera också att leveransen är komplett enligt nedanstående lista.

Standardleverans

- Värmepump CTC EcoEI (vid EcoEI 1550 medlevereras även värmebärarpump, monterad)
- Bipackningspåse med:
 - rumsgivare
 - framledningsgivare
 - utomhusgivare
 - installations- och skötselansvisning
 - säkerhetsventil för förbrukningsvattnet, 9 bar
 - strömkännare 3 st

! Produkten skall lagerhållas och transporteras stående.

! Av sericeorsak ska utrymmet framför produkten vara minst en meter, och den får inte heller sänkas under golvnivå

15. Rörinstallation

Installationen ska utföras i enlighet med gällande normer, se BBR-99 samt Varm- och hetvattenanvisningarna 1993. Produkten ska anslutas till expansionskärl i öppet eller slutet system. Glöm inte att spola rent radiatorsystemen före anslutning.

Gör alla installations-inställningar enligt beskrivningen i kapitlet Första start.

Anslutningar, placering och dimensioner

Se Måttuppgifter.

Röranslutning av produkten

Gör röranslutningen enligt principschema för röranslutning. Se även Måttuppgifter för anslutningarnas dimension och placering.

Cirkulationspump radiatorsystem

Cirkulationspumpen monteras på pannans framledning och ska få sin strömförsörjning från pannan, se Elinstallation.

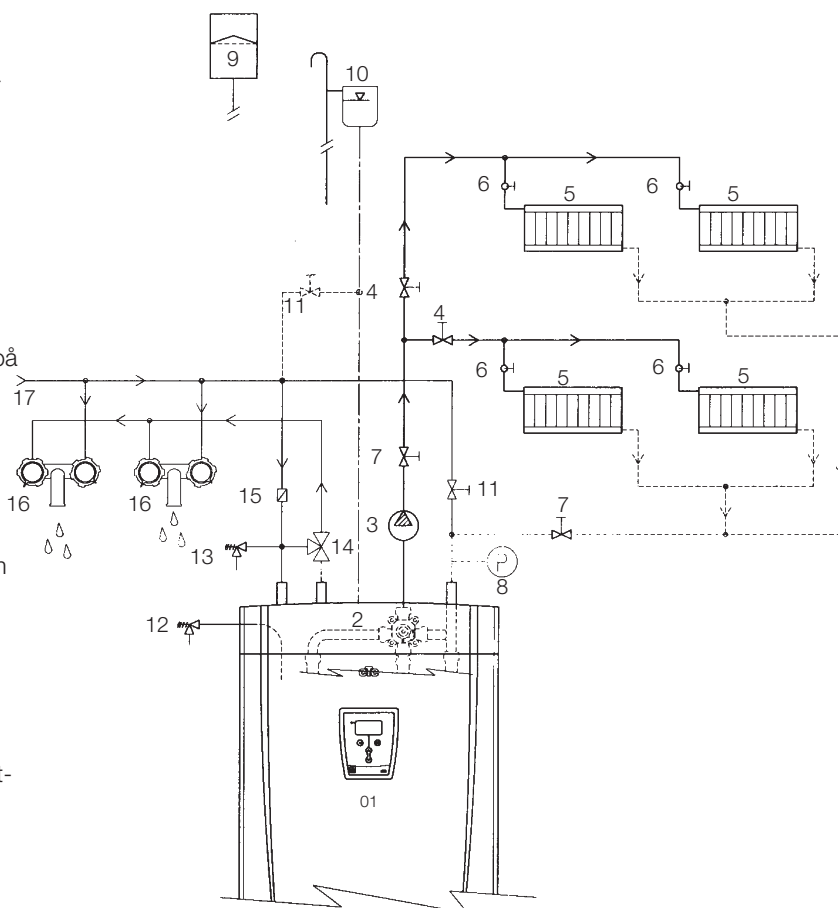
Principschema för röranslutning

Här visas den principiella inkopplingen av värmepumpen till fastighetens radiator- och varmvattensystem. Olika anläggningar och system kan se olika ut, till exempel ett- eller tvårörssystem, och det gör att den färdiga installationen kan bli annorlunda. Inkoppling av kalla sidan, se kapitel "Anslutning för köldbärarsystem".

Påfyllning:

Ventil för påfyllning (11) ansluts mot radiatorreturledningen. Alternativt kan ventilen monteras mot expansionsledningen. När pannan fylls på ska shuntventilen (2) stå fullt öppen. Tryck in ratten på ventilen och vrid maximalt moturs. Glöm inte att återställa ventilen i automatläge.

1. CTC EcoEI
2. Shuntventil, automatiserad
3. Cirkulationspump, radiatorsystem
4. Injusteringsventiler för radiatorringor
5. Radiatorer (element)
6. Radiatortermostatventiler
7. Avstängningsventiler radiatorsystem
8. System/panntryck, monteras på returledningen
9. Expansionskärl, slutet (rekommenderas)
10. Expansionskärl, öppet (alternativ)
11. Påfyllningsventil radiatorsystem
12. Säkerhetsventil panna (fabriksmonterad)
13. Säkerhetsventil för varmvattenslingan
14. Blandningsventil varmvatten
15. Backventil inkommande kallvatten
16. Tappställen
17. Inkommande kallvatten



Blandningsventil

För att undvika skällningsrisk ska en blandningsventil monteras på tappvarmvattnet.

Säkerhetsventil tappvarmvatten

Montera den medföljande ventilen på inkommande kallvattenanslutning. Anslut spilledningen till golvbrunnen, antingen direkt eller till spilltratt, om avståndet är mer än två meter. Vatten kan droppa från spilledningen. Därför ska denna ha fall mot golvbrunnen, installeras frostfritt och lämnas öppen/trycklös.

Backventil och pannans säkerhetsventil

Montera backventil på inkommande kallvattenanslutning. Pannans säkerhetsventil är fabriksmonterad. Spilledningen ansluts till golvbrunn, antingen direkt, eller om avståndet är mer än två meter, till spilltratt. Vatten kan droppa från spilledningen. Därför ska denna ha fall mot golvbrunnen, installeras frostfritt och lämnas öppen/trycklös.

Påfyllningsventil radiatorsystem

Montera påfyllningsventilen mellan kallvattenanslutningen och radiatorreturledningen, alternativt mellan kallvatten- och expansionsledningen.

Manometer systemtryck

Montera manometern på expansionsledningen eller på radiatorreturledningen.

Anslutning av expansionskärl

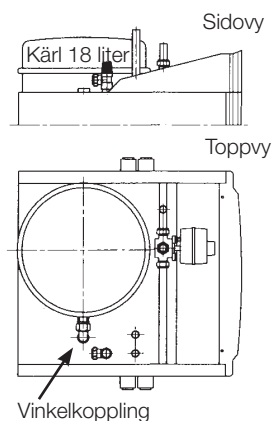
Det är bäst att ansluta CTC EcoEI till ett slutet expansionskärl. Produkten är förberedd för montage av ett 18 liters slutet expansionskärl, vilket placeras kompakt på produktens översida. Expansionskärl med erforderlig vinkelkoppling finns som tillbehör. Anslut då systemmanometern på radiatorreturledningen.

Om du väljer ett annat slutet kärl följer ofta manometer med kärlet. Om du använder ett öppet system bör avståndet mellan expansionskärl och högst belägna radiator inte överstiga 2,5 meter för att undvika att systemet syresätts.

Observera att ingen hetvattencirkulation får vara ansluten, då det påverkar värmepumpen och systemets funktion. Om värmepumpen ansluts tillsammans med annan värmekälla, till exempel befintlig panna, ska anläggningarna ha separata expansionskärl.

Tappvattenkranar

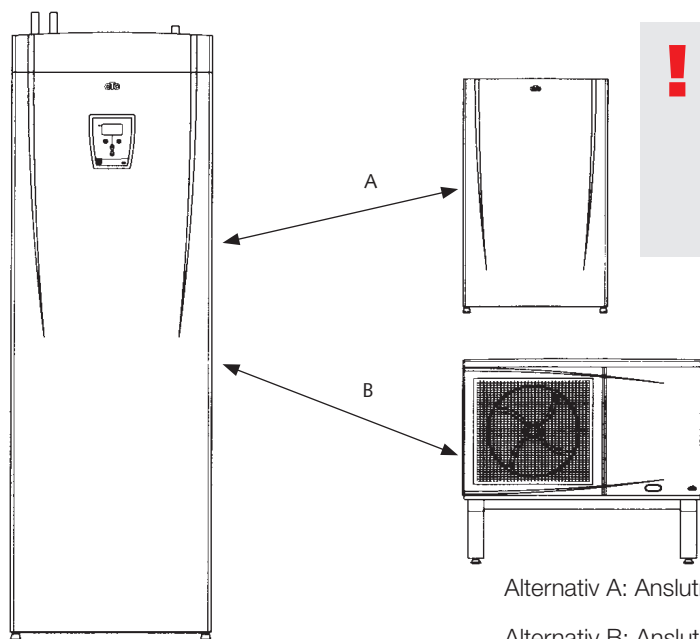
I vissa fall kan missljud komma från husets rörsystem och EcoEI pga. de tryckstötter som uppkommer då flödet hastigt bryts. Det är inget fel på produkten utan fenomenet kan förekomma då engreppsblandare av äldre modell används; nyare engreppsblandare är ofta försedda med mjukstängning. Alternativt kan en tryckslagsdämpare monteras. Genom att minimera tryckstötter undviks även onödigt slitage på tappvattensystemet.



Anslutning till värmepump

Minst $\varnothing 22$ mm kopparrör skall användas vid ihopkoppling av CTC EcoEI och värmepumpen. På CTC EcoEI 1550 är anpassad pump redan monterad på vänstra anslutningen (framifrån sett).

Avtappning: Avtappningsventil ska vara monterad på EcoEI's vänstra anslutning. Fungerar som avtappning för både panna och radiatorsystem.



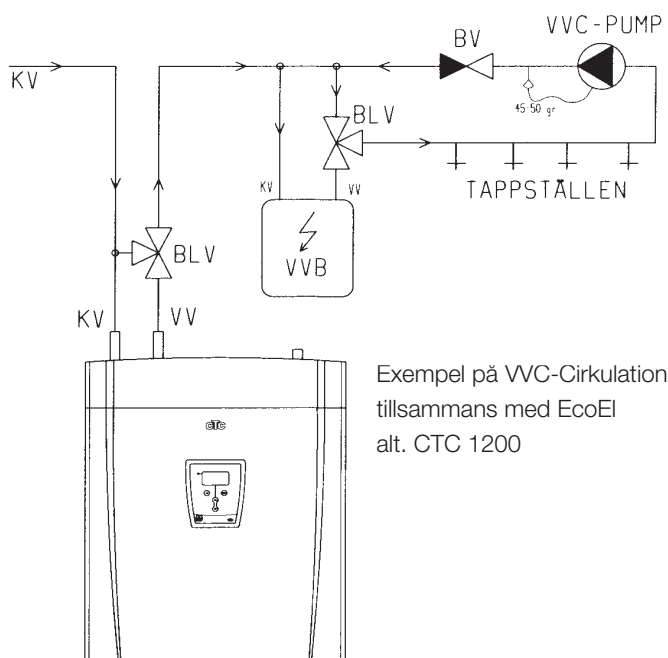
! I de fall cirkulationspump eftermonteras skall en pump med minst 6 meters tryckhöjd användas. Pumpen skall pumpa vatten från CTC EcoEI till värmepumpen.

Alternativ A: Anslutning till CTC EcoPart bergvärmepump.

Alternativ B: Anslutning till CTC EcoAir uteluftvärmepump

VVC-system

Det går att ansluta ett varmvattencirkulationssystem. Ett exempel på en sådan koppling ser du nedan.



Exempel på VVC-Cirkulation tillsammans med EcoEI alt. CTC 1200

16. Einstallation

Installation och omkoppling i CTC EcoEI ska utföras av behörig elinstallatör. All ledningsdragnings ska göras enligt gällande bestämmelser. Pannan är internt färdigkopplad från fabrik och inställd för 6 + 6 kW eleffekt. Einstallation sker bakom produktens front. Lossa skruvarna på ovansidan (2 st), fäll ut och ställ fronten åt sidan (lossa ev nätverkskabeln på frontens kretskort för bättre åtkomlighet). Anslutningsplintarna är placerade bakom ellådans lock. Anslutningskablar införs i kabelkanaler på produktens tak, vilka mynnar i höjd med ellådans nederkant.

Matning

CTC EcoEI ska anslutas till 400V 3N~ och skyddsjord. Grupsäkringsstorlek framgår av Tekniska data.

Allpolig brytare

Installationen ska föregås av allpolig säkerhetsbrytare.

Anslutning radiatorpump

Radiatorpumpen elansluts på inkopplingsplinten enligt bild. Eldata: 230V 1N~. Intern avsäkring 10A.

Maxtermostat

Om pannan har lagrats extremt kallt kan maxtermostaten ha löst ut. Den återställer du genom att trycka in knappen på elskåpet bakom fronten. Kontrollera alltid att maxtermostaten inte är utlöst vid installation.

Skyddsklenspänning

Följande ut- och ingångar har skyddsklenspänning: strömtrafo, utomhusgivare, rumsgivare, framledningsgivare, NS/RS.

Symbol för maxtermostat:



Anslutning av utomhusgivare

Givaren bör sättas upp på husets nordväst- eller nordsida för att inte utsättas för morgon- och kvällssol. Om det finns risk för att solens strålar kommer åt givaren måste du skydda den med en skärm. Placera givaren på cirka 2/3 höjd av fasaden nära hörn, men inte under takutsprång eller annat vindskydd. Inte heller ovanför ventilationskanaler, dörrar och fönster där givaren kan påverkas av annat än den verkliga utomhustemperaturen.

Anslutning av rumsgivare

Rumsgivaren placeras centralt på ett så öppet ställe som möjligt i huset, gärna i hall mellan flera rum eller i ett trapphus. Då känner givaren bäst av medeltemperaturen i huset. Dra en tredarkabel (minst 0,5 mm²) mellan värmepump och rumsgivare. Skruva sedan fast rumsgivaren på cirka tvåtredjedels höjd av väggen. Anslut kabeln i rumsgivaren respektive värmepumpen.

Viktigt! Ledarna måste anslutas rätt för att givaren ska fungera. Anslut enligt schema för inkopplingsplint.



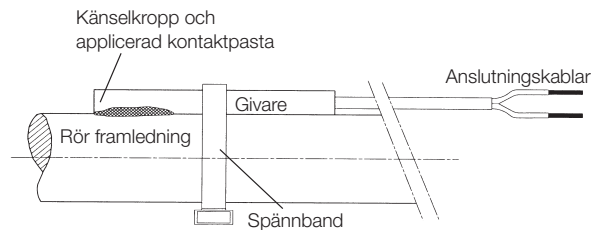
Sätt inte fast givarens kabel förrän du har testat dig fram till den bästa placeringen.

Anslutning framledningsgivare

Montera givaren på framledningsröret, helst efter cirkulationspumpen.

Känselementet ligger i givarens främre del, se skiss.

- Spänn fast givaren med medföljande spännband.
- Se till att givaren får god kontakt med röret. Applicera eventuellt kontaktpasta på givarens främre del, mellan givare och rör, om bra anliggning är svår att uppnå.
- **Viktigt!** Isolera givaren, exempelvis med rörisolering.
- Anslut kablarna på värmepumpens inkopplingsplint.



Fjärrstyrd nattsänkning

Tack vare en slutande funktion på ingång "Rundstyrning", pol 10 och 11 på inkopplingsplinten kan nattsänkning aktiveras.

Med t ex en "Minical" kan funktionen fjärrstyras.

Under tiden ingången är kortsluten är temperaturändringen i nattsänkningen aktiverad, oavsett övrig nattsänkningstillställning. Då kortslutningen åter bryts upp återgår produkten till ordinarie nattsänkning.

Sänkningens storlek inställs i meny "Nattsänkning"

Observera: ingångens funktion är valbar enligt följande:

NS = nattsänkning (tidsstyrd temperatursänkning)

RS = rundstyrning. (spärr av kompressor och eleffekt från elleverantör)

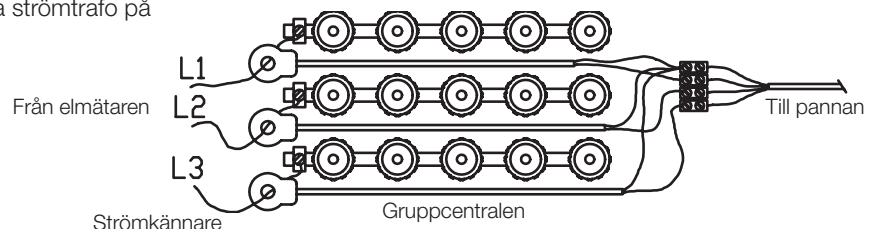
VV= Extra varmvatten-knapp (tillbehör).

För att erhålla funktionen "nattsänkning" ska val NS väljas i meny

"Inställningar"

Anslutning strömkännare

De tre strömkännarna (benämnda strömtrafo på



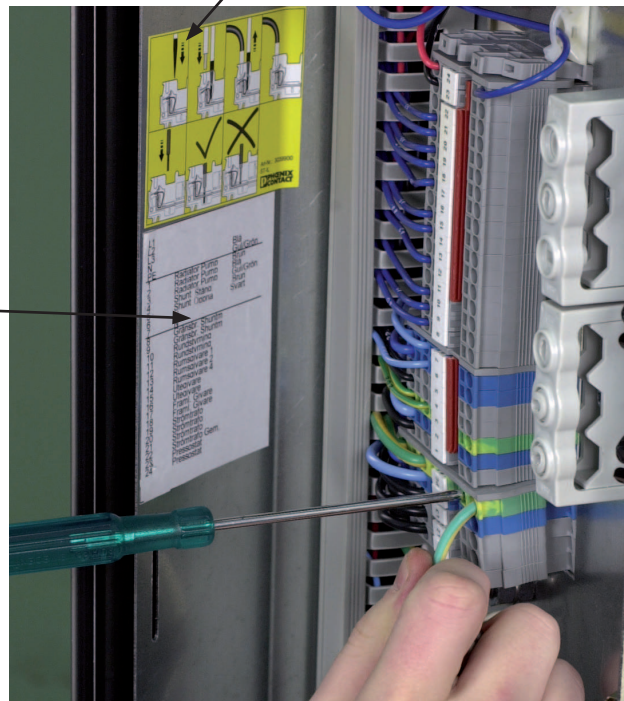
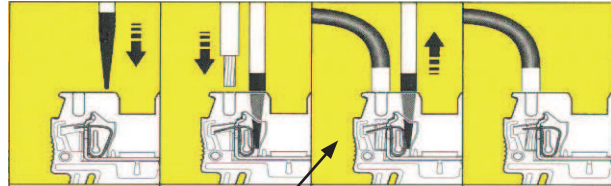
inkopplingsskylten), en för varje fas, monteras i gruppcentralen enligt följande sätt:

Varje fas från elmätaren som matar gruppcentralen förs igenom en strömkännare före montage på respektive skena. Koppla sedan in på pannan enligt bilden av inkopplingsplint. På detta sätt känns fasströmmen hela tiden av och jämförs med det inställda värdet på belastningsvakten i värmepumpen. Om strömmen är högre kopplar styrenheten bort ett effektsteg. Är den fortfarande för hög, kopplas ytterligare ett steg ur och så vidare. När strömmen åter sjunker under inställt värde, återkopplas stegen. Strömkännarna, tillsammans med elektroniken, förhindrar alltså att mer effekt inkopplas än vad huvudsäkringarna tål.

Inkopplingsplint

Nr	Beskrivning	Färg	kommentar
L1	Fas		400V 3N~
L2	Fas		
L3	Fas		
N	Nolla	blå	
PE	Jord	gul/grön	
1	Radiator pump Fas	brun	
2	Radiator pump Nolla	blå	
3	Radiator pump Jord	gul/grön	
4	Shunt stäng	brun	230V 1N~
5	Shunt öppna	svart	
6	Shunt Nolla	blå	
7	Nolla	blå	230V 1N~
8	Gränsbrytare shunt	svart	Klenspänning fabrikskopplad
9	Gränsbrytare shunt	svart	
10	Fjärrnatts/ rundstyrning		Klenspänning
11	Fjärrnatts/ rundstyrning		
12	Rumsgivare 1	larm	Klenspänning
13	Rumsgivare 2		
14	Rumsgivare 4		
15	Utegivare		Klenspänning
16	Utegivare		
17	Framledningsgivare		Klenspänning
18	Framledningsgivare		
19	Strömtrafo		Klenspänning
20	Strömtrafo		
21	Strömtrafo		
22	Strömtrafo gemensam		

Användarinstruktion för fjäderplintar



! Var noggrann med att öppna fjäderplinten med hjälp av en skruvmejsel före kabeln sätts i, annars finns risk för dålig kontakt.

Inställningar som utförs av elinstallatören

Efter inkopplingen ska följande inställningar utföras av elinstallatören:

- Val av huvudsäkringsstorlek
- Val av effektbegränsning
- Kontroll av rumsgivarens inkoppling
- Kontroll att anslutna givare ger rimliga värden.

Utför kontrollen enligt nedan.

Inställning av huvudsäkring och effektbegränsning

Se avsnittet Första start.

Kontroll av rumsgivarens inkoppling

- Gå in i meny "Avancerat/Service/Funktionstest"
- Stega ner till "Diod rumsgivare" och tryck "OK".
- Välj "Till" med knapp "öka" och tryck "OK".
Kontrollera att rumsgivarens diod lyser. Om inte, kontrollera kablar och inkoppling.
- Välj "Från" med knapp "minska" och tryck "OK". Om "OK"-dioden slocknar är kontrollen klar.
- Återgå till normalvisning genom att trycka på "stega bakåt"/"ångra"-knappen.

Kontroll av anslutna givare

Om någon givare är felaktigt ansluten kommer text fram i teckenfönstret, till exempel "Larm givare ute". Om flera givare är felaktigt anslutna visas de olika larmen på olika rader.

Om inget larm visas är givarna rätt anslutna.

Notera att larmfunktionen hos rumsgivaren (dioden) inte kan upptäckas i teckenfönstret utan måste kontrolleras enligt tidigare avsnitt. Strömkännarnas inkoppling har inget larm, men strömvärdet kan avläsas i menyn "Aktuell driftinfo."

17. Elanslutning till värmepump

Allmänt

Värmepumparna CTC EcoAir alt. CTC EcoPart strömförsörjs från EcoEI. Säkringsstorlek och kabeldragning fram till CTC EcoEI ska dimensioneras att klara lasten från båda produkterna. Mellan CTC EcoEI och värmepumpen ska med värmepumpen levererade kabel användas (6-ledare). Mellan CTC EcoEI och CTC värmepumpar sker kommunikation vilket gör att andra fabrikat inte kan styras från EcoEI.

Kabel mellan EcoEI och EcoPart/Air Värmepumpen strömförsörjs med 400V 3N~ och jord. Kabel för ändamålet levereras med värmepumpen. Kabeln (6-ledare) har ett kontaktdon i ena änden som passar på motsvarande don på CTC EcoEI. Andra änden ansluts i värmepumpen enligt värmepumpens instruktionsbok.

Kommunikation

CTC EcoEI och värmepumpen kommunicerar med varandra (230V~). Detta sker via den 6'e ledaren i kabeln mellan produkterna.

Vid ingrepp i värmepumpen

Före alla ingrepp i värmepumpen ska säkerhetsbrytare monterad före CTC EcoEI brytas.

Vid start

Kontrollera att alla anslutningar är täta, att vatten är påfyllt och systemen avluftade. I samband med start måste CTC EcoEI ställas om till värmepumpsdrift. Detta görs i meny Avancerat/Inställningar. Välj raden "Produkt EcoEI" och ställ om till EcoAir (alt EcoPart).

Övrigt om första start: se nästa avsnitt.

! Observera: för lång kabel får inte rullas ihop i rulle (kan orsaka övertemperatur), utan kapas i rätt längd.

18. Första start

CTC EcoEI kan startas utan att rumsgivaren har monterats, eftersom den inställda kurvan då reglerar värmen. Välj bort rumsgivaren under meny "Inställningar." Givaren kan dock alltid monteras för larmdiodfunktionen.

Före första start

1. Kontrollera att produkt och system är vattenfyllda och avluftade. (CTC EcoEI avluftas genom säkerhetsventilen på ovansidan.)
2. Kontrollera att alla anslutningar är täta.
3. Kontrollera att bland annat givare och radiatorpump är elanslutna.
4. Sätt reservvärmetermostaten på off-läge. Reservvärmetermostaten återfinns på elskåpet bakom fronten. Den står i off-läge när den är vriden moturs så långt det går (mejselspåret skall vara vertikalt).
* = Frostskyddsinställning, ca + 7 °C.

Första start

1. Slut strömmen med säkerhetsbrytaren. Fönstret tänds.
2. Värmepannan frågar nu om systemet och pannan är vattenfyllda. Bekräfta med att trycka på "OK". Därefter startar värmepannan.
3. Nu är CTC EcoEI klar att tas i drift, men inställningarna återstår (produkten arbetar med sina fabriksvärden)

Systeminställningar

Installatören ska göra inställningarna på CTC EcoEI i samband med installationen. Inställningarna görs i menyn för installation "Avancerat/Inställningar". För genomgång av manöverpanelen, se sidorna om styrsystemet. När systemet blivit uppvärmt, kontrollera att alla anslutningar är täta, de olika systemen avluftade, värme kommer ut i systemet och varmvatten ut på tappställen. Gå igenom inställningarna med brukaren.

Symbol för reservvärmetermostat:

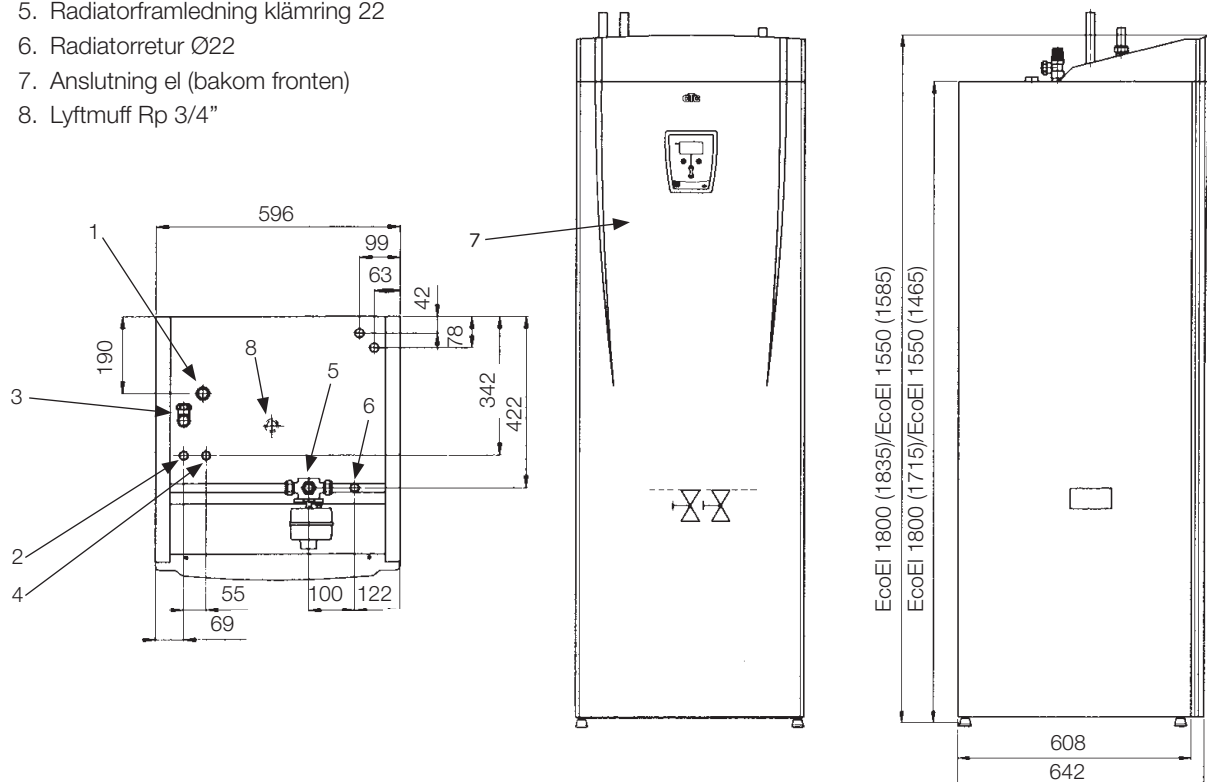


19. Tekniska data

		CTC EcoEI 1800	CTC EcoEI 1550
RSKnummer		624 08 91	624 08 95
Huvudmått	mm	600x642x1835	600x642x1585
Eldata		400V 3N~	400V 3N~
Vikt	kg	170	155
Volym panna	liter	223	223
Varmvatten	typ/volym liter	Kamfläns/5,7	Kamfläns/5,7
Max driftryck/temp panna	Bar/°C	2,5/100	2,5/100
Max driftryck/ temp slinga	Bar/°C	9/100	9/100
Eleffekt	kW	9+6	9+6
Effektbegränsning, övre patron		1,5 kW/steg	1,5 kW/steg
Belastningsvakt, inbyggd		Ja	Ja
Strömförbrukning vid inst av:	6 kW A	8,6	8,6
	9 kW A	12,9	12,9
	12 kW A	17,3	17,3
	15 kW A	21,6	21,6

20. Måttuppgifter

1. Expansionsanslutning Rp 3/4"
2. Kallvattenanslutning Ø22
3. Anslutning spilledning klämring 22
4. Varmvatten Ø22
5. Radiatorframledning klämring 22
6. Radiatorretur Ø22
7. Anslutning el (bakom fronten)
8. Lyftmuff Rp 3/4"



Garantibestämmelser

Detta är ett utdrag ur våra garantibestämmelser. För fullständiga villkor, se AA VVS 09. Om anvisningarna i denna dokumentation ej följs är Enertechs åtaganden enligt dessa bestämmelser ej bindande. På grund av den snabba utvecklingen förbehålles rätten till ändringar i specifikationer och detaljer.

1. För samtliga produkter som marknadsförs av Enertech lämnas garanti för konstruktions- fabriktions- eller materialfel under 3 år räknat från installationsdagen under förutsättning att produkten är installerad i Sverige.
2. Enertech åtar sig att under denna tid avhjälpa eventuellt uppkomna fel, antingen genom reparationer eller utbyte av produkten. I samband med dessa åtgärder står Enertech även för transportkostnader samt övriga åtaganden enligt AA VVS 09.
3. Om köparen själv önskar åtgärda ett eventuellt fel skall produkten dessförinnan besiktigas av oss eller av oss utsedd person. Särskild överenskommelse ska träffas om reparation och kostnader.
4. Fel utgör, enligt fackmans bedömning, avvikelse från normal standard. Fel eller bristfällighet som uppkommit genom onormal påverkan, såväl mekanisk som miljömässig, är ej att anse som garanti.
5. Enertech ansvarar således inte om felet beror på onormala eller varierande vattenkvaliteter, som till exempel kalkhaltigt eller aggressivt vatten, elektriska spänningsvariationer eller andra elektriska störningar.
6. Enertech ansvarar ej heller för fel om installations- och/eller skötselanvisningarna inte har följts.
7. Vid mottagande av produkten ska denna noga undersökas. Om fel upptäcks ska detta reklameras före användandet av produkten. I övrigt ska fel reklameras omedelbart.
8. Enertech ansvarar ej för fel som inte reklameras inom 3 år från installationsdagen.
9. Enertech ansvarar ej för så kallade indirekta skador, det vill säga skada på annan egendom än produkten, personskada eller förmögenhetsskada, såsom affärsförlust eller förlust på grund av driftsstopp eller dylikt.
10. Enertechs ansvar omfattar ej heller ersättning för eventuell ökad energiförbrukning orsakad av fel i produkten eller installationen. Därför är det viktigt att köparen fortlöpande kontrollerar energiåtgången efter installation. Om något verkar tveksamt skall, i första hand, installatören kontaktas. I övrigt gäller bestämmelserna enligt AA VVS 09.
11. Vid behov av översyn eller service som måste utföras av fackman, rådgör med din installatör. I första hand ansvarar han för att erforderliga justeringar blir gjorda.
12. Vid felanmälan skall installatör/återförsäljare kontaktas. De tar kontakt med Enertech som då behöver uppgifter om problemets art, produktens tillverkningsnummer och installationsdatum.



Enertech Group

Försäkran om överensstämmelse
Déclaration de conformité
Declaration of conformity
Konformitätserklärung

Enertech AB
 Box 313
 S-341 26 LJUNGBY

försäkrar under eget ansvar att produkten
 confirme sous sa responsabilité exclusive que le produit,
 declare under our sole responsibility that the product,
 erklären in alleiniger Verantwortung, dass das Produkt,

CTC EcoEl.

som omfattas av denna försäkran är i överensstämmelse med följande direktiv,
 auquel cette déclaration se rapporte est en conformité avec les exigences des normes suivantes,
 to which this declaration relates is in conformity with requirements of the following directive,
 auf das sich diese Erklärung bezieht, konform ist mit den Anforderungen der Richtlinie,

EC directive on:

Pressure Equipment Directive 97/23/EC, § 3.3

(AFS 1999:4, § 8)

Electromagnetic Compatibility (EMC) 89/336/EEC

Low Voltage Directive (LVD) 73/23 EEC, 93/68/EEC

Överensstämmelsen är kontrollerad i enlighet med följande EN-standarder,
 La conformité a été contrôlée conformément aux normes EN,
 The conformity was checked in accordance with the following EN-standards,
 Die Konformität wurde überprüft nach den EN-normen,

EN 719	EN 55014-1 /-2
EN 729-2	EN 55104
EN 288-3	EN 61 000-3-2
EN 1418	EN 60335-1
EN 287-1	EN 50165
EN 10 204, 3.1B	
EN 10 025, S 235 Jr-G2	

Ljungby 2006-05-12

Kent Karlsson

Technical Manager

