

# CTC EcoPart 406-417

Kompakt varmepumpe til jordvarme og søvarme



**En serie af højeffektive, kompakte varmepumper på 6-17 kW, som sørger for at dække varmebehovet i et hus eller en mindre industriejendom.**

CTC EcoPart er en kompakt varmepumpe med samme ydelse som CTC EcoHeat, men uden styring og varmtvandsproduktion. Den innovative teknologi giver varmepumpen en meget høj virkningsgrad og en besparelse på op til 80%. CTC EcoPart kan producere 65 °C varmt vand. Det betyder, at du kan få mere badevand og varmere radiatorer. Perfekt til ejendomme med høje fremløbstemperaturer.

CTC EcoPart er fleksibel og beregnet til tilslutning til et eksisterende eller nyt anlæg. Som varmekilde anvendes jordvarme. Kuldebærersystemet kan nemt tilsluttes enten i varmepumpens højre eller venstre side, foroven eller bagpå

Den er perfekt at installere, hvis loftshøjden er lav, og en normal varmepumpe er for høj. CTC EcoPart 406-412 kan anvendes sammen med indendørsmodulene CTC EcoZenith i255L/i360L. Produkternes funktion bliver dermed en komplet varmepumpe med styring og varmtvandsproduktion.

Hvis du har ekstra stort varmtvandsbehov, kan du slutte CTC EcoPart til multitanken CTC EcoZenith i555 Pro. Den har en kapacitet på mere end 600 liter 40 °C varmt vand.

Hvis du vil tilslutte CTC EcoPart til dit eksisterende anlæg, skal du supplere med styremodulet CTC EcoLogic Pro/Family. Hvis energibehovet er ekstra stort, kan der kombineres op til 10 varmepumper.

Alle CTC-varmepumper og -kedler er designet, udviklet og fremstillet på vores fabrik i Ljungby i Sverige. Dermed har vi fuldstændig kontrol over alle trin i processen fra fremstilling til levering af det færdige produkt.

## Fordele

- Højeffektiv varmepumpe uden styring og varmtvandsproduktion
- Der kan samkøres op til 10 varmepumper
- Fås i seks størrelser: 6-17 kW
- Perfekt på steder med lav loftshøjde
- Støjsvag scrollkompressor – lavt lydniveau
- Funktion til blød opstart
- Nem at tilslutte til eksisterende anlæg
- Fleksibel tilslutning, da kuldebærersystemet nemt kan tilsluttes enten i varmepumpens højre eller venstre side, foroven eller bagpå



# Kompatible styreenheder til CTC EcoPart 406-417 – for mere udførlige oplysninger henvises til de pågældende produktblade



## CTC EcoLogic L/M

EnergyFlex-styring af varmesystem. Et unikt styresystem, der overvåger og styrer CTC's varmepumper, solpaneler, tilskudsvarme, buffertank, pool, friskøling osv.

CTC EcoLogic L/M sørger automatisk for til- og frakobling af den eksisterende kedel og prioriterer varmtvandsproduktion eller varme.

**L:** Kan styre ti CTC-varmepumper i fire varmesystemer.

**M:** Kan styre to CTC-varmepumper i to varmesystemer.



## CTC EcoLogic S EP

En enklere type varmepumpestyring til tilslutning af en varmepumpe til et eksisterende varmesystem.

## CTC EcoVent i360F Kun for CTC EcoPart 406-412

Indendørsmodul med højeffektiv varmtvandsproduktion og integreret fraluftsventilation.

Ekstremt velisoleret med varmeveksler. Fabriksmonteret ladepumpe og installationspakke.

Et nyt koncept til huse med fraluftsvarme. Et komplet indendørsmodul med varmepumpestyring og integreret ventilation, som i kombination med en luft til vand-varmepumpe giver et langt mere energieffektivt, smartere og mere støjsvagt anlæg.



## CTC EcoZenith i360 Kun for CTC EcoPart 406-412

Indendørsmodul med højeffektiv varmtvandsproduktion. Ekstremt velisoleret med varmeveksler. Fabriksmonteret ladepumpe og installationspakke.

**Lav:** 1,67 med tilslutning foroven.

**Høj:** 1,92 med tilslutning forneden.



## CTC EcoZenith i555 Pro

Alt-i-én tank med indbygget intelligent styring, der kan styre alle komponenter i et eller flere varmesystemer.

Den kan endda styre flere forskellige typer varmepumper og vælge, hvilken en der skal tændes for at opnå den bedste økonomi. Kun 1,70 m høj med en varmtvandskapacitet på mere end 600 liter.



## CTC EcoZenith i255, 12-18 kW Kun for CTC EcoPart 406-412

Indendørsmodul med EnergyFlex. Fleksibel systemtank med varmepumpestyring og to varmtvandssløjfer, inklusive installationspakke og ladepumpe.

**Lav:** 1,65 med tilslutning foroven.

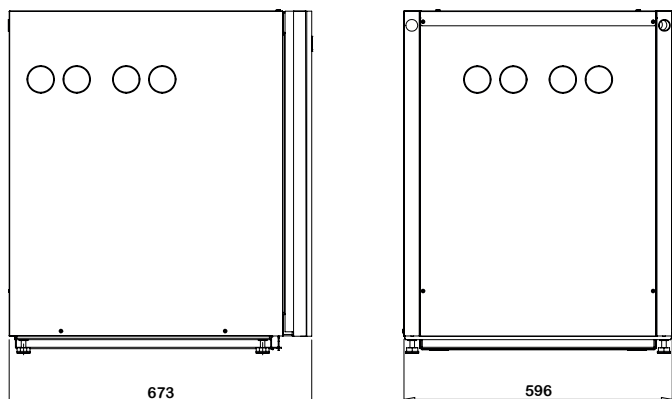
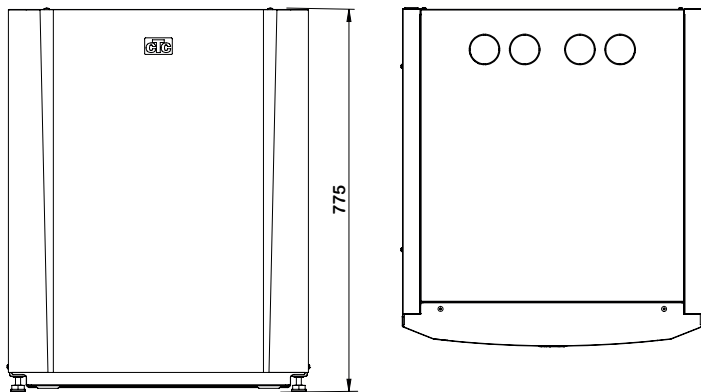
**Høj:** 1,90 med tilslutning foroven.



## Tilbehør

		CTC-nr.:
<b>CTC Basic-styring</b>	Digital termostatstyring. Bruges ved tank eller ved udskiftning af ældre CTC EcoPart	587893301
<b>CTC Basic Display 1 m</b>	Digitalt display. Bruges til service og navngivning af varmepumpe	586043401
<b>CTC Basic Display 2.5 m</b>	Digitalt display. Bruges til service og navngivning af varmepumpe	586043402
<b>Kommunikationskabel 10 m</b>	Når der er længere afstand mellem styreenhed og varmepumpe (mere end 5m)	586041401
<b>CTC Ladepumpe 25/70-130</b>	Egnet til CTC EcoPart 406-408	587477303
<b>CTC Ladepumpe 25/75-130</b>	Egnet til CTC EcoPart 410-412	587477302
<b>CTC Ladepumpe 25/85-130</b>	Egnet til CTC EcoPart 414-417 (fabriksmonteret i LEP)	587477301
<b>Sikkerhedspressostat</b>	Advarer ved lavt brinetryk	585991301R
<b>CTC Converter 2.0</b>	Gør det muligt at samkøre CTC EcoPart med CTC-styreenheden i modelversion 3	585821303

## Måltegning



### Leverancens omfang:

Varmepumpe med manual.

### Medfølger:

Kommunikationskabel 5 m, påfyldningskobling, sikkerhedsventil, brinebeholder (kun 406-412), fabriksmonteret brinepumpe på alle modeller. 414/417 LEP har også fabriksmonteret ladepumpe.

### Kompatible styreenheder:

CTC EcoLogic, CTC Basic-styring

### Kompatible indendørsmoduler:

406-412: CTC EcoZenith i255/i360, CTC EcoVent i360F  
406-417: CTC EcoZenith i555 Pro

### Tilslutning:

Brine: Ø28 mm.

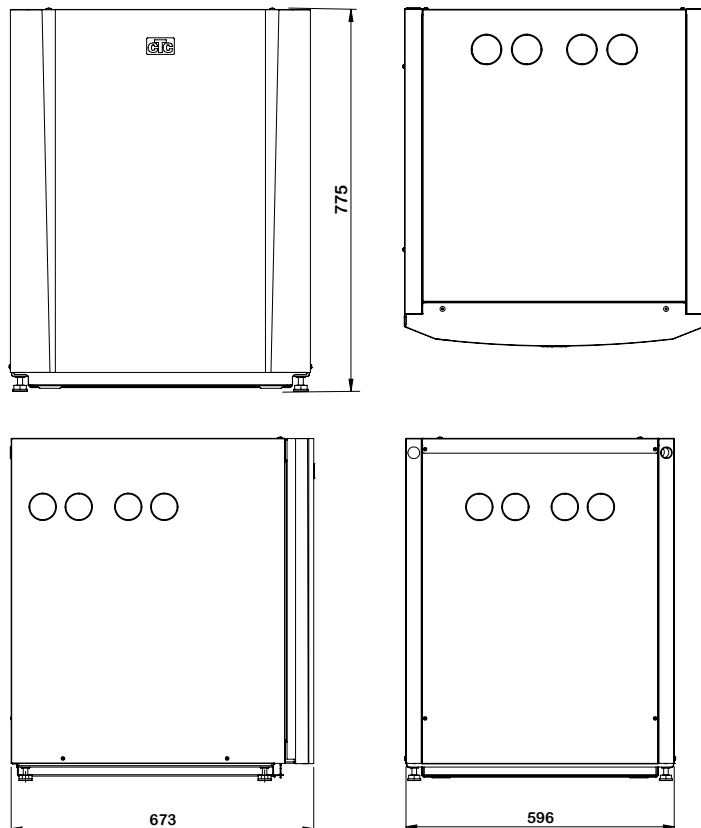
Varmebærer: Ø22 mm (402-412)

Varmebærer: Ø28 mm (414-417)

Tekniske data 3x400V		406	408	410	412	414	417
CTC-nr.		585700001	585700002	585700003	585700004	585700035	585700036
Vægt	kg	148	145	151	165	171	172
Mål (dybde x bredde x højde)	mm	673 x 596 x 775					
Eldata, tilslutning		400V 3N~ 50Hz					
Pakkeeffektivitetsklasse: W35/W55 med CTC EcoLogic (A+++ til G)		A+++/A++	A+++/A++	A+++/A++	A+++/A++	A+++/A++	A+++/A++
Energieffektivitetsklasse: W35/W55 (A+++ til D)		A+++/A++	A+++/A++	A+++/A++	A+++/A++	A++/A++	A+++/A++
Mærkestrøm	A	5.8	6.5	8.1	9.6	12.2	13.9
Gruppesikring	A	10	10	10	16	16	16
Kapslingsklasse (IP)		IP X1					
Afgivet effekt: W35 & B0/5 (EN14511)	kW	5.90/6.81	8.19/9.44	9.97/11.42	11.75/13.53	14.47/16.48	16.24/19.25
Tilført effekt: W35 & B0/5 (EN14511)	kW	1.29/1.30	1.79/1.88	2.17/2.20	2.55/2.65	3.19/3.21	3.72/3.83
COP: W35 & B0/5 (EN14511)		4.57/5.24	4.58/5.02	4.60/5.20	4.60/5.11	4.54/5.13	4.36/5.02
SCOP koldt/middelklima: W35 (EN14825, P <sub>designh</sub> )		4.8/4.7	4.8/4.7	4.8/4.7	4.8/4.8	4.6/4.6	4.8/4.7
Kølemiddelmængde (R407C, GWP1774)	kg	1.9	1.9	1.9	2.3	2.7	2.7
CO <sub>2</sub> -ækvivalent	ton	3.370	3.370	3.370	4.080	4.789	4.789
Lydeffekt L <sub>WA</sub> B0/W35 (EN 12102)	dB(A)	43	46	49	50	53	56
Lydtryk L <sub>PA</sub> 1m B0/W35 (EN ISO 11203)	dB(A)	38	41	44	45	48	51

Energimærkningsmærkater og datablade kan nemt downloades på [www.ctc-heating.com/Ecodesign](http://www.ctc-heating.com/Ecodesign)

## Måltegning



### Leverancens omfang:

Varmepumpe med manual.

### Medfølger:

Kommunikationskabel 5 m, påfyldningskobling, sikkerhedsventil, brinebeholder (kun 406-412), fabriksmonteret brinepumpe på alle modeller.

### Kompatible styreenheder:

CTC EcoLogic Pro/Family, CTC Basic-styring

### Kompatible indendørsmoduler:

CTC EcoZenith i255\*/i360\*/i555 Pro

\*Kun til CTC EcoPart 406-412

### Tilslutning

Brine: Ø28 mm.

Varmebærer: Ø22 mm (402-412)

Varmebærer: Ø28 mm (414-417)

Tekniske data 1x230V		406	408	410	412	414
CTC-nr.		585700011	585700012	585700013	585700014	585700015
Vægt	kg	150	146	152	166	167
Mål (dybde x bredde x højde)	mm	673 x 596 x 775				
Eldata, tilslutning		230V 1N~ 50 Hz				
Pakkeeffektivitetsklasse: W35/W55 med CTC EcoLogic (A+++ til G)		A+++/A++	A+++/A++	A+++/A++	A+++/A++	A+++/A++
Energieffektivitetsklasse: W35/W55 (A+++ til D)		A+++/A++	A+++/A++	A+++/A++	A+++/A++	A++/A++
Mærkestrøm	A	14.0	19.5	21.6	27.1	33.2
Gruppesikring	A	16	20	25	32	35
Kapslingsklasse (IP)		IP X1				
Afgivet effekt: W35 & B0/5 (EN14511)	kW	5.90/6.81	8.19/9.44	9.97/11.42	11.75/13.53	14.47/16.48
Tilført effekt: W35 & B0/5 (EN14511)	kW	1.29/1.30	1.79/1.88	2.17/2.20	2.55/2.65	3.19/3.21
COP: W35 & B0/5 (EN14511)		4.57/5.24	4.58/5.02	4.60/5.20	4.60/5.11	4.54/5.13
SCOP koldt/middelklima: W35 (EN14825, P <sub>designh</sub> )		4.8/4.7	4.8/4.7	4.8/4.7	4.8/4.8	4.6/4.6
Kølemiddelmængde (R407C, GWP1774)	kg	1.9	1.9	1.9	2.3	2.7
CO <sub>2</sub> -ækvivalent	ton	3.370	3.370	3.370	4.080	4.789
Lydeffekt L <sub>WA</sub> B0/W35 (EN 12102)	dB(A)	43	46	49	50	53
Lydtryk L <sub>PA</sub> 1m B0/W35 (EN ISO 11203)	dB(A)	38	41	44	45	48

Energimærkningsmærkater og datablade kan nemt downloades på [www.ctc-heating.com/Ecodesign](http://www.ctc-heating.com/Ecodesign)