

CTC EcoWater

Lämminvesipumppu, malli 301, 302, 303



CTC EcoWater on lämpöpumppu lämpimän käyttöveden tuotantoon. Lämpöpumppu hyödyntää ilmassa olevaa energiaa ja pystyy lämmittämään vettä keskivertoperheen vuosikulutuksen verran.

Lämpöpumppu hyödyntää sijoitustilan ilmassa olevaa energiaa tai putkiliitännän avulla toisessa tilassa tai ulkoilmassa olevaa energiaa. CTC EcoWater säästää energiaa ja mahdollistaa LKV-kustannusten pienentämisen jopa 65 %:lla.

CTC EcoWater lämmittää käyttövettä erittäin tehokkaalla ulkopuolisella lauhduttimen kierukalla, joka sijaitsee kovan polyuretaanieristuksen sisäpuolella. CTC EcoWater kykenee tuottamaan jopa 800 litraa lämmintä käyttövettä 24 tunnissa, ja siitä on saatavana kolme eri mallia, joiden säiliön koko vaihtelee 242 ja 270 litran välillä.

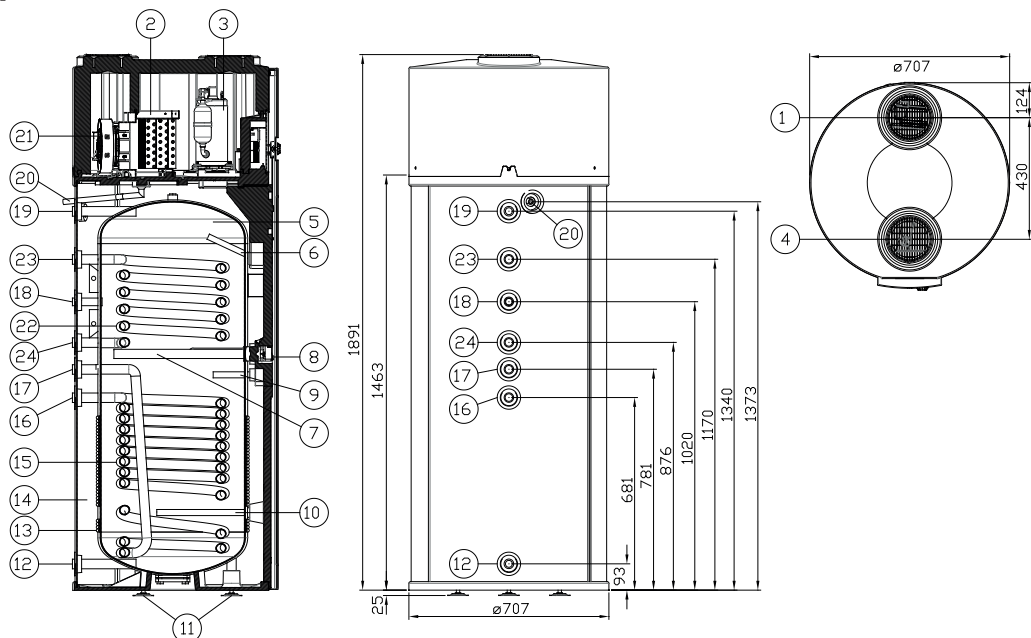
Alakierukka voi hyödyntää muiden lämmityspiirien, kuten aurinkokeräimien keräämää lämpöä, ja yläkierukka ulkoisen lämmityskattilan tuottamaa lämpöä (riippuu mallista).

Edut

- Ainutlaatuinen rakenne, jossa lauhduttimen kierukka on asennettu säiliön ulkopuolelle
- 800 litraa lämmintä käyttövettä vuorokaudessa
- Ulkoisia lämmityspiirejä, kuten aurinkolämpöä tai lämmityskattilaa voidaan hyödyntää
- Tehokas ja kova polyuretaanieristys minimoi energiahäviön
- Putkiliitännät
- Magnesiumsuoja-anodilla varustettu emaloitu terässäiliö
- Toimintalämpötila asetettavissa elektronisella ohjausyksiköllä
- Sisäänrakennettu legionellabakteerin ehkäisytoiminto
- Ilmaista viilennystä! Laitteen toimiessa syntyvä viileä ilma voidaan ohjata ilmanvaihtoputkia pitkin muihin tiloihin



Mittapiirustus



- | | | | |
|--------------------------------------|---------------------------------|--|---------------------------------------|
| 1. Poistoilma | 7. Automaattinen uhrianiodi 1¼" | 13. Lauhdutin | 19. Lämminvesiliitintä 1" |
| 2. Höyrystin | 8. Sähkövastus | 14. Eriste | 20. Kondenssivesi lähtö ½" |
| 3. Kompressor | 9. Anturitasu | 15. Lämmitysvastus alempi (301/302) | 21. Puhallin |
| 4. Ilmanotto ¹⁾ | 10. Anodi ¾"(302) | 16. Lämmitysvastus - sisään alempi (301/302) | 22. Lämmitysvastus ylempi (302) |
| 5. Emaloitu terässäiliö | 11. Säädettävät jalat M12 | 17. Lämmitysvastus - ulos alempi (301/302) | 23. Lähtö lämmitysvastus ylempi (302) |
| 6. Tasku anturille - lämpömittarille | 12. Kylmävesiliitintä 1" | 18. Lämpimän käyttöveden kierto ¾" | 24. Tulo lämmitysvastus ylempi (302) |

Tekniset tiedot 2x230V		300	301	302
RSK-nro		6241001	6241002	6241003
CTC-nro		585830001	585830002	585830003
Paino (pakattuna)	kg	114 (130)	137 (153)	159 (175)
Mitat (halkaisija x korkeus)	mm	Ø 707 x 1921		
Tarvittava korkeus	mm	2030		
Käyttöjännite		230V 1N~ 50Hz		
Pienin ryhmäsuulake	A	13		
Energiatehokkuusluokka LKV/latausprofiili (EN16147) ²⁾		A / XL		
LKV-suorituskyky (V _{max}) Määrä 40 °C	litraa	468	447	419
Veden lämmityksen energiatehokkuus η _{WH}	%	160		
COP @ Ilman lämpötila +7 °C LV 52,5 °C (EN 16147)/ Ilman lämpötila +15 °C LV 45 °C		2.5 / 4		
Säiliön tilavuus (emaloitu terässäiliö)	litraa	270	258	242
Lämmönsiirtopinta / vastus	m ²	-	1	0.6 + 1.5
Sähkövastus	kW	2		
Lämmitysteho (Ilman lämpötila +7 °C Vesi 52,5 °C standardin EN 16147 mukaan)	kW	1.85		
Vuotuinen sähkönkulutus (AEC)	kWh	1046		
Kotelointiluokka (IP)		IP21		
Veden lämpötila maks. käyttö / varaaaja (TS)	°C	55 / 65		
Ilman lämpötila ulos / sisään	°C	-10 / +35		
Nimellisilmavirta min / max	m ³ /h	200 / 300		
Kylmäainemäärä (R134A, fluorattu kasvihuonekaasu GWP 1774)	kg	0.84		
CO ₂ -ekvivalentti	tonnia	1.201		
Äänentehotaso ulkona L _{WA}	dB	55		

¹⁾ Höyrystimen likaantumisen estämiseksi tuloilmaan on asennettava suodatin.

²⁾ Energiamerkintätarrat ja tietolehdet on helppo ladata osoitteessa: www.ctc-heating.com/Ecodesign.

Energiatehokkuusasteikko A⁺ - F